

# DH-PFB204W

Настенный кронштейн



- Материал: алюминий
- Настенное крепление

## Характеристики

Кронштейн

Модель	DH-PFB204W
--------	------------

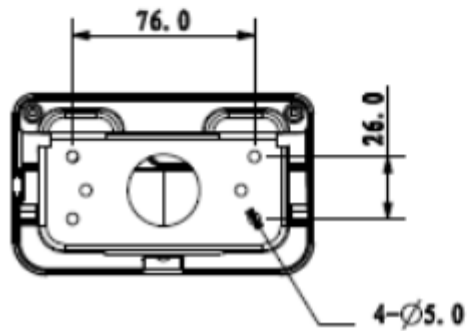
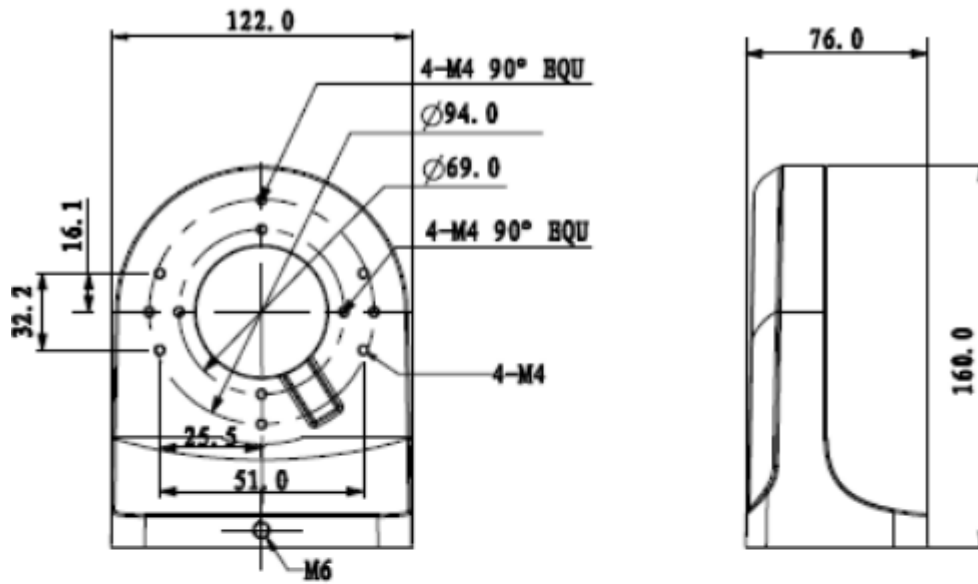
Общие данные

Материал	Алюминий
Размеры	160мм x 122мм x 76мм
Максимальная нагрузка	1кг
Вес	0.49кг
Цвет	Белый

Условия эксплуатации

Температура	-40° ~ +60°C
Относительная влажность	10 ~ 90%

Размеры(мм)



Установка

