

# DH-SD52C230U-HNI

## 2-MP-30x-Starlight-PTZ-Netzwerk-Kamera



- 1/2,8" 2-Megapixel STARVIS™ CMOS
- Leistungsstarker 30-fach optischer Zoom
- Starlight-Technologie
- H.265-Codierung
- Max. 50/60 BpS bei 1080P
- Autom. Verfolgung und IVS
- Unterstützt PoE+
- IK10



### Systemübersicht

Die Pro Serie nutzt einen leistungsfähigen DSP und Bildsensor, der eine hervorragende Bildqualität bietet. Sie verfügt über einen ausgezeichneten optischen Zoom mit Autofokus und liefert hochdetaillierte vergrößerte Ansichten. Dank der verbesserten intelligenten H.265-Codierungstechnologie erreicht diese Serie eine hocheffiziente Kompression des Videostroms und das Überwachungssystem wird durch die Einsparung von Netzwerkbandbreite und Speicherkapazität optimiert. Diese Serie ist sowohl für den Innen- als auch für den Außenbereich geeignet und ist um 360° endlos schwenkbar, um einen großen Überwachungsbereich zu erzielen. Die Pro Serie bietet eine branchenführende IR-Reichweite von bis zu 200 m.

### Funktionen

#### Starlight-Technologie

Für anspruchsvolle Anwendungen mit wenig Licht bietet die Starlight Ultra-low Light-Technologie von Dahua erstklassige Lichtempfindlichkeit und erfasst Farbdetails auch bei geringer Beleuchtung bis hinunter zu 0,002 Lux. Die Kamera arbeitet mit einer Reihe von optischen Funktionen, um das Licht in der gesamten Szene auszugleichen, sodass auch in dunklen Umgebungen klare Bilder entstehen.

#### Großer Dynamikbereich

Die Kamera erzielt selbst bei extremen Lichtverhältnissen mit intensiven Kontrasten lebendige Bilder mit der branchenführenden WDR-Technologie (Wide Dynamic Range). Für Anwendungen mit schnell wechselnden, hellen und schwachen Lichtverhältnissen optimiert WDR (120 dB) sowohl den hellen als auch den dunklen Bereich einer Szene gleichzeitig und sorgt so für ein brauchbares Video.

#### Automatische Verfolgung

Diese Funktion steuert die Schwenk-, Neige- und Zoom-Aktionen der Kamera, um ein bewegtes Objekt automatisch zu verfolgen und im Bild zu halten. Die Verfolgung kann manuell oder automatisch durch festgelegte Regeln ausgelöst werden. Sobald eine Regel ausgelöst wurde, kann die Kamera heranzoomen und das festgelegte Ziel automatisch verfolgen.

#### Smart H.265+

Smart H.265+ ist die optimierte Implementierung des H.265-Codecs, der mit einer szenenadaptiven Codierungsstrategie, dynamischen GOP, dynamischem ROI, flexibler Multiframe-Referenzstruktur und intelligenter Rauschunterdrückung arbeitet und so hochwertige Videos liefert, ohne das Netzwerk zu belasten. Die Smart-H.265+-Technologie reduziert die Anforderungen an Bitrate und Speicherplatz im Vergleich zur Standard-H.265-Kompression um bis zu 70 Prozent.

#### Umgebung

Dahua-Kameras arbeiten in extremen Temperaturumgebungen, ausgelegt für den Einsatz bei Temperaturen von -30 °C bis 60 °C und 95 % Luftfeuchtigkeit. Die Kamera ist vandalismussicher nach IK10 und hält damit 55 kg Belastung aus.

#### Schutz

Die Kamera hat eine Eingangsspannungstoleranz von  $\pm 10\%$  und eignet sich somit für unbeständige Bedingungen im Außenbereich. Der 6-kV-Blitzschutz schützt die Kamera wirkungsvoll.

#### Interoperabilität

Die Kamera entspricht den ONVIF- (Open Network Video Interface Forum-) und PSIA- (Physical Security Interoperability Alliance-) Spezifikationen, sodass die Interoperabilität von Netzwerk-Videoprodukten unabhängig vom Hersteller gewährleistet ist.

## Technische Spezifikationen

### Kamera

|                              |   |
|------------------------------|---|
| Bildsensor                   | 1/2,8"-STARVIS™-CMOS  |
| Effektive Pixel              | 1920 (H) x 1080 (V), 2 Megapixel                                |
| RAM/ROM                      | 512 MB/128 MB   |
| Scan-System                  | Progressiv  |
| Elektronische Verschlusszeit | 1/1s - 1/30.000 s   |
| Mindestausleuchtung          | Farbe: 0,005 Lux bei F1.6,<br>Schwarz-Weiß: 0,0005 Lux bei F1.6 |
| Rauschabstand                | Über 55 dB  |
| IR-Reichweite                | Entfällt  |
| IR-Einschaltsteuerung        | Entfällt  |
| IR-LEDs                      | Entfällt  |

### Objektiv

|                   |                 |
|-------------------|-----------------|
| Brennweite        | 4,5 - 135 mm    |
| Max. Blende       | F1.6 - F4.4     |
| Blickwinkel       | H: 67,8° - 2,4° |
| Optischer Zoom    | 30-fach         |
| Scharfeinstellung | Auto/Manuell    |
| Nahfokus          | 100 - 1000 mm   |

### DORI-Abstand

\*Hinweis: Der DORI-Abstand ist die „generelle Annäherung“ der Entfernung, womit die Auswahl der richtigen Kamera für Ihre Anforderungen erleichtert wird. Der DORI-Abstand wird basierend auf Sensorspezifikationen und Testergebnissen im Labor gemäß EN 62676-4 berechnet, womit die Kriterien für Wahrnehmung, Beobachtung, Erkennung und Identifizierung berechnet werden.

| Erkennen | Beobachten | Erkennen | Identifizierung |
|----------|------------|----------|-----------------|
| 1862 m   | 744 m      | 372 m    | 186 m           |

### PTZ

|                                    |  |
|------------------------------------|--|
| Schwenk-/Neigebereich              | Schwenken: 0° - 360° endlos; Neigung: 0° - 90°,<br>autom. umdrehen 180°                              |
| Manuelle Geschwindigkeitssteuerung | Schwenken: 0,1° - 350 °/s; Neigung: 0,1° - 250 °/s   |
| Voreingestellte Geschwindigkeit    | Schwenken: 500°/s; Neigung: 500°/s   |
| Voreinstellungen                   | 300  |
| PTZ-Modus                          | 5 Muster, 8 Touren, Autom. Schwenk, Auto-Scan  |
| Geschwindigkeitseinstellung        | Menschenorientierte Brennweite/<br>Geschwindigkeitsanpassung   |
| Einschaltvorgang                   | Autom. Wiederherstellung zu vorherigem PTZ- und<br>Objektivstatus nach Stromausfall                  |
| Leerbewegung                       | Voreinstellung/Scan/Tour/Muster aktivieren, wenn<br>es im spezifizierten Zeitraum keinen Befehl gibt |
| Protokoll                          | DH-SD  |

### Intelligenz

|                         |   |
|-------------------------|---|
| Automatische Verfolgung | Unterstützt   |
| IVS                     | Stolperdraht, Einbruch, Verlassen/FehlT,<br>Gesichtserkennung |

### Video

|  |  |
|--|--|
| Kompression                            | H.265+/H.265/H.264+/H.264  |
| Streaming                              | 3 Streams  |
| Auflösung                              | 1080p (1920 x 1080)/1,3 MP (1280 x 960)/<br>720p (1280 x 720)/D1 (704 x 576/704 x 480)/<br>CIF (352 x 288/352 x 240) |
| Bildfrequenz                           | Main-Stream: 1080p/1,3 MP/720p (1 - 50/60 BpS)   |
|  | Sub-Stream 1: D1/CIF (1 - 25/30 BpS)   |
|  | Sub-Stream 2: 1080P/1,3 MP/720p/D1/CIF<br>(1 - 25/30 BpS)  |
| Bitratensteuerung                      | CBR/VBR  |
| Bitrate                                | H.265/H.264: 448 K - 8192 Kbps   |
| Tag/Nacht                              | Auto (ICR)/Farbe/S/W   |
| Gegenlichtkompensation                 | BLC/HLC/WDR (120 dB)   |
| Weißabgleich                           | Auto, ATW, Innen, Außen, Manuell   |
| Verstärkungssteuerung                  | Auto/Manuell   |
| Störunterdrückung                      | Ultra DNR (2D/3D)  |
| Bewegungserkennung                     | Unterstützt  |
| Bereich von Interesse                  | Unterstützt  |
| Elektronische Bildstabilisierung (EIS) | Unterstützt  |
| Entfeuchten                            | Unterstützt  |
| Digital-Zoom                           | 16-fach  |
| Drehen                                 | 180°   |
| Privatsphärenausblendung               | Bis zu 24 Bereiche   |

### Audio

|             |   |
|-------------|---|
| Kompression | G.711a/G.711Mu/AAC/G.722/G.726/G.729/<br>MPEG2-L2 |
|-------------|---|

### Netzwerk

|                      |   |
|----------------------|---|
| Ethernet             | RJ-45 (10Base-T/100 Base-TX)  |
| Protokoll            | IPv4/IPv6, HTTP, HTTPS, SSL, TCP/IP, UDP, UPnP,<br>ICMP, IGMP, SNMP, RTSP, RTP, SMTP, NTP, DHCP,<br>DNS, PPPoE, DDNS, FTP, IP-Filter, QoS, Bonjour,<br>802.1x |
| Interoperabilität    | ONVIF, PSIA, CGI  |
| Streaming-Methode    | Unicast/Multicast   |
| Max. Benutzerzugriff | 20 Benutzer   |
| Edge-Speicherung     | NAS (Network Attached Storage), lokaler PC für<br>Sofortaufnahme, microSD-Karte bis 128 GB  |
| Web-Viewer           | IE, Chrome, Firefox, Safari   |
| Management-Software  | Smart PSS, DSS  |
| Smartphone           | iOS, Android  |

### Zertifizierungen

|                  |  |
|------------------|--|
| Zertifizierungen | CE: EN55032/EN55024/EN50130-4<br>FCC: Teil 15 Untergruppe B, ANSI C63.4-2014<br>UL: UL60950-1+CAN/CSA C22.2, Nr. 60950-1 |
|------------------|--|

**Schnittstelle**

|                    |          |
|--------------------|----------|
| Videoschnittstelle | Entfällt |
| Audioschnittstelle | 1/1      |
| RS485              | Entfällt |
| Alarm E/A          | 2/1      |

**Energiewirtschaft**

|                   |                                       |
|-------------------|---------------------------------------|
| Stromversorgung   | 24 V AC/1,5 A (±10 %), PoE+ (802.3at) |
| Leistungsaufnahme | 13 W                                  |

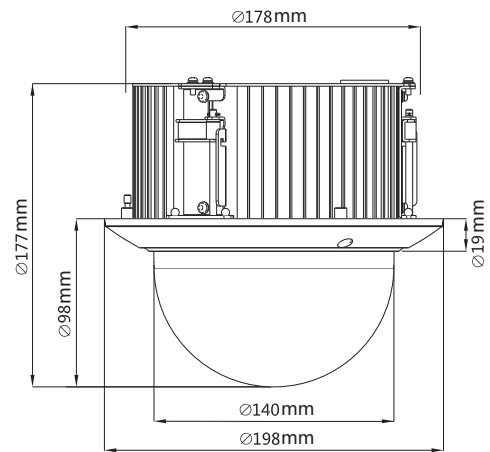
**Umgebung**

|                       |   |
|-----------------------|---|
| Betriebsbedingungen   | -30 °C - 60 °C/weniger als 90 % relative Luftfeuchtigkeit |
| Schutzklasse          | Entfällt  |
| Vandalismuswiderstand | IK10  |

**Bau**

|               |                   |
|---------------|-------------------|
| Gehäuse       | Metall            |
| Abmessungen   | ∅ 198 mm x 177 mm |
| Gewicht Netto | 2,2 kg            |
| Bruttogewicht | 3,7 kg            |

**Abmessungen (mm)**



**Bestellhinweise**

| Typ             | Teile-Nummer      | Beschreibung                                      |
|-----------------|-------------------|---|
| 2-MP-PTZ-Kamera | DH-SD52C230U-HNI  | 2-MP-30x-Starlight-PTZ-Netzwerk-Kamera, WDR, PAL  |
|                 | DH-SD52C230UN-HNI | 2-MP-30x-Starlight-PTZ-Netzwerk-Kamera, WDR, NTSC |
|                 | SD52C230U-HNI     | 2-MP-30x-Starlight-PTZ-Netzwerk-Kamera, WDR, PAL  |
|                 | SD52C230UN-HNI    | 2-MP-30x-Starlight-PTZ-Netzwerk-Kamera, WDR, NTSC |
| Zubehör         | AC24V/1.5A        | Stromversorgung                                   |

**Zubehör**

**Mitgeliefert:**



DC 24 V/1,5 A  
Stromversorgung