

DH-SD52C430U-HNI

4-MP-30x-PTZ-Netzwerkamera



- 1/3" 4 Megapixel-CMOS
- Leistungsstarker 30-fach optischer Zoom
- H.265-Codierung
- Max. 25/30 BpS bei 4 MP/3 MP, 25/30/50/60 BpS bei 1080p
- Autom. Verfolgung und IVS
- Unterstützt PoE+
- IK10



Systemübersicht

Die Pro Serie nutzt einen leistungsfähigen DSP und Bildsensor, der eine hervorragende Bildqualität bietet. Sie verfügt über einen ausgezeichneten optischen Zoom mit Autofokus und liefert hochdetaillierte vergrößerte Ansichten. Dank der verbesserten intelligenten H.265-Codierungstechnologie erreicht diese Serie eine hocheffiziente Kompression des Videostroms und das Überwachungssystem wird durch die Einsparung von Netzwerkbandbreite und Speicherkapazität optimiert. Diese Serie ist sowohl für den Innen- als auch für den Außenbereich geeignet und ist um 360° endlos schwenkbar, um einen großen Überwachungsbereich zu erzielen. Die Pro Serie bietet eine branchenführende IR-Reichweite von bis zu 200 m.

Funktionen

Großer Dynamikbereich

Die Kamera erzielt selbst bei extremen Lichtverhältnissen mit intensiven Kontrasten lebendige Bilder mit der branchenführenden WDR-Technologie (Wide Dynamic Range). Für Anwendungen mit schnell wechselnden, hellen und schwachen Lichtverhältnissen optimiert WDR (120 dB) sowohl den hellen als auch den dunklen Bereich einer Szene gleichzeitig und sorgt so für ein brauchbares Video.

Automatische Verfolgung

Diese Funktion steuert die Schwenk-, Neige- und Zoom-Aktionen der Kamera, um ein bewegtes Objekt automatisch zu verfolgen und im Bild zu halten. Die Verfolgung kann manuell oder automatisch durch festgelegte Regeln ausgelöst werden. Sobald eine Regel ausgelöst wurde, kann die Kamera heranzoomen und das festgelegte Ziel automatisch verfolgen.

Smart H.265+

Smart H.265+ ist die optimierte Implementierung des H.265-Codecs, der mit einer szenenadaptiven Codierungsstrategie, dynamischen GOP, dynamischem ROI, flexibler Multiframe-Referenzstruktur und intelligenter Rauschunterdrückung arbeitet und so hochwertige Videos liefert, ohne das Netzwerk zu belasten. Die Smart-H.265+-Technologie reduziert die Anforderungen an Bitrate und Speicherplatz im Vergleich zur Standard-H.265-Kompression um bis zu 70 Prozent.

Umgebung

Dahua-Kameras arbeiten in extremen Temperaturumgebungen, ausgelegt für den Einsatz bei Temperaturen von -30 °C bis 60 °C und 95 % Luftfeuchtigkeit. Die Kamera ist vandalismussicher nach IK10 und hält damit 55 kg Belastung aus.

Schutz

Die Kamera erlaubt eine Eingangsspannungstoleranz von $\pm 10\%$, geeignet für die unbeständigsten Bedingungen im Außenbereich. Die 8-kV-Blitzschutzklasse bietet sowohl für die Kamera als auch für ihre Struktur wirksamen Blitzschutz.

Interoperabilität

Die Kamera entspricht den ONVIF- (Open Network Video Interface Forum-) und PSIA- (Physical Security Interoperability Alliance-) Spezifikationen, sodass die Interoperabilität von Netzwerk-Videoprodukten unabhängig vom Hersteller gewährleistet ist.

Technische Spezifikationen

Kamera

Bildsensor	1/3" CMOS
Effektive Pixel	2592 (H) x 1520 (V), 4 Megapixel
RAM/ROM	1024 MB/128 MB
Scan-System	Progressiv
Elektronische Verschlusszeit	1/1s - 1/30.000 s
Mindestausleuchtung	Farbe: 0,05 Lux bei F1.6, Schwarz-Weiß: 0,005 Lux bei F1.6
Rauschabstand	Über 55 dB
IR-Reichweite	Entfällt
IR-Einschaltsteuerung	Entfällt
IR-LEDs	Entfällt

Objektiv

Brennweite	4,5 - 135 mm
Max. Blende	F1.6 - F4.4
Blickwinkel	H: 60° - 2,2°
Optischer Zoom	30-fach
Scharfeinstellung	Auto/Manuell
Nahfokus	100 - 1000 mm

DORI-Abstand

*Hinweis: Der DORI-Abstand ist die „generelle Annäherung“ der Entfernung, womit die Auswahl der richtigen Kamera für Ihre Anforderungen erleichtert wird. Der DORI-Abstand wird basierend auf Sensorspezifikationen und Testergebnissen im Labor gemäß EN 62676-4 berechnet, womit die Kriterien für Wahrnehmung, Beobachtung, Erkennung und Identifizierung berechnet werden.

Erkennen	Beobachten	Erkennen	Identifizierung
2700 m	1080 m	540 m	270 m

PTZ

Schwenk-/Neigebereich	Schwenken: 0° - 360° endlos; Neigung: 0° - 90°, autom. umdrehen 180°
Manuelle Geschwindigkeitssteuerung	Schwenken: 0,1° - 350°/s; Neigung: 0,1° - 250°/s
Voreingestellte Geschwindigkeit	Schwenken: 500°/s; Neigung: 500°/s
Voreinstellungen	300
PTZ-Modus	5 Muster, 8 Touren, Autom. Schwenk, Auto-Scan
Geschwindigkeitseinstellung	Menschenorientierte Brennweite/ Geschwindigkeitsanpassung
Einschaltvorgang	Autom. Wiederherstellung zu vorherigem PTZ- und Objektivstatus nach Stromausfall
Leerbewegung	Voreinstellung/Scan/Tour/Muster aktivieren, wenn es im spezifizierten Zeitraum keinen Befehl gibt
Protokoll	DH-SD

Intelligenz

Automatische Verfolgung	Unterstützt
IVS	Stolperdraht, Einbruch, Verlassen/Fehlt, Gesichtserkennung

Video

Kompression	H.265+/H.265/H.264+/H.264
Streaming	3 Streams
Auflösung	4 MP (2592 x 1520)/3 MP (2304 x 1296)/ 1080p (1920 x 1080)/720p (1280 x 720)/D1 (704 x 576/704 x 480)/CIF (352 x 288/352 x 240)
Bildfrequenz	Main-Stream: 4 MP/3 MP (1 - 25/30 BpS), 1080p/1,3 MP/720p (1 - 50/60 BpS) Sub-Stream 1: D1/CIF (1 - 25/30 BpS) Sub-Stream 2: 4 MP/1080p/1,3 MP/720p/D1/CIF (1 - 25/30 BpS)
Bitratensteuerung	CBR/VBR
Bitrate	H.265/H.264: 448 K - 8192 Kbps
Tag/Nacht	Auto (ICR)/Farbe/S/W
Gegenlichtkompensation	BLC/HLC/WDR (120 dB)
Weißabgleich	Auto, ATW, Innen, Außen, Manuell
Verstärkungssteuerung	Auto/Manuell
Störunterdrückung	Ultra DNR (2D/3D)
Bewegungserkennung	Unterstützt
Bereich von Interesse	Unterstützt
Elektronische Bildstabilisierung (EIS)	Unterstützt
Entfeuchten	Unterstützt
Digital-Zoom	16-fach
Drehen	180°
Privatsphärenausblendung	Bis zu 24 Bereiche

Audio

Kompression	G.711a/G.711Mu/AAC/G.722/G.726/G.729/ MPEG2-L2
-------------	---

Netzwerk

Ethernet	RJ-45 (10Base-T/100 Base-TX)
Protokoll	IPv4/IPv6, HTTP, HTTPS, SSL, TCP/IP, UDP, UPnP, ICMP, IGMP, SNMP, RTSP, RTP, SMTP, NTP, DHCP, DNS, PPPoE, DDNS, FTP, IP-Filter, QoS, Bonjour, 802.1x
Interoperabilität	ONVIF, PSIA, CGI
Streaming-Methode	Unicast/Multicast
Max. Benutzerzugriff	20 Benutzer
Edge-Speicherung	NAS (Network Attached Storage), lokaler PC für Sofortaufnahme, microSD-Karte bis 128 GB
Web-Viewer	IE, Chrome, Firefox, Safari
Management-Software	Smart PSS, DSS
Smartphone	IOS, Android

Zertifizierungen

Zertifizierungen	CE: EN55032/EN55024/EN50130-4 FCC: Teil 15 Untergruppe B, ANSI C63.4-2014 UL: UL60950-1+CAN/CSA C22.2, Nr. 60950-1
------------------	--

Schnittstelle

Videoschnittstelle	Entfällt
Audioschnittstelle	1/1
RS485	Entfällt
Alarm E/A	2/1

Energiewirtschaft

Stromversorgung	24 V AC/1,5 A (±10 %), PoE+ (802.3at)
Leistungsaufnahme	13 W

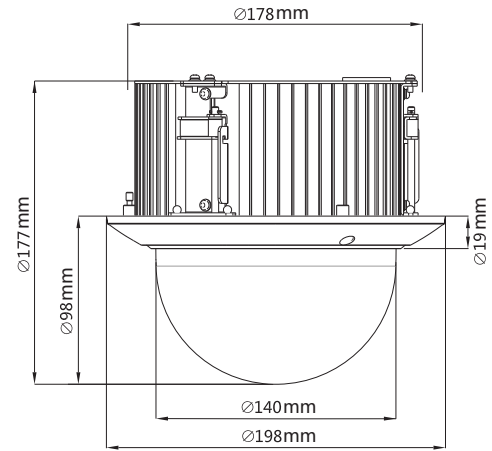
Umgebung

Betriebsbedingungen	-30 °C - 60 °C/weniger als 90 % relative Luftfeuchtigkeit
Schutzklasse	Entfällt
Vandalismuswiderstand	IK10

Bau

Gehäuse	Metall
Abmessungen	Ø 198 mm x 177 mm
Gewicht Netto	2,2 kg
Bruttogewicht	3,7 kg

Abmessungen (mm)



Bestellhinweise

Typ	Teile-Nummer	Beschreibung
4-MP-PTZ-Kamera	DH-SD52C430U-HNI	4-MP-30x-PTZ-Netzwerk-Kamera, WDR, PAL
	DH-SD52C430UN-HNI	4-MP-30x-PTZ-Netzwerk-Kamera, WDR, NTSC
	SD52C430U-HNI	4-MP-30x-PTZ-Netzwerk-Kamera, WDR, PAL
	SD52C430UN-HNI	4-MP-30x-PTZ-Netzwerk-Kamera, WDR, NTSC
Zubehör	AC24V/1.5A	Stromversorgung

Zubehör

Mitgeliefert:



DC 24 V/1,5 A
Stromversorgung