

PFL0550-E6D

Lente Varifocal 6 MP 1/2.7" 5-50mm



Especificações Técnicas

Modelo PFL0550-E6D

Características

Formato de Imagem	1/2.7"	
Comprimento Focal	5-50mm	
Pixels Suportados	6MP	
Abertura	F1.6	
Montagem	CS	
Ângulo de Visão (D*H*V)	1/2.7"	W: 65.7°(D)x49.6°(H)x36.9°(V)~T: 5.2°(D)x7°(H)x5.2°(V)
	1/2.9"(3:2)	W: 58.1°(D)x47°(H)x33.2°(V)~T: 8.1°(D)x6.6°(H)x4.7°(V)
	1/4"	W: 42°(D)x33°(H)x25°(V)~T: 5.9°(D)x4.7°(H)x3.6°(V)
Control de Lente	Foco	Manual
	Zoom	Manual
	Iris	DC-iris
Correção IR	Yes	
M.O.D.	0.5m (1.64ft)	
Dimensões	φ44mmx85.7mm (φ1.73"x3.37")	
Peso	0.2kg (0.44lb)	
Temperatura de Operação	-30 °C ~+70 °C (-22 °F ~+158 °F)	
Umidade	<90% RH	

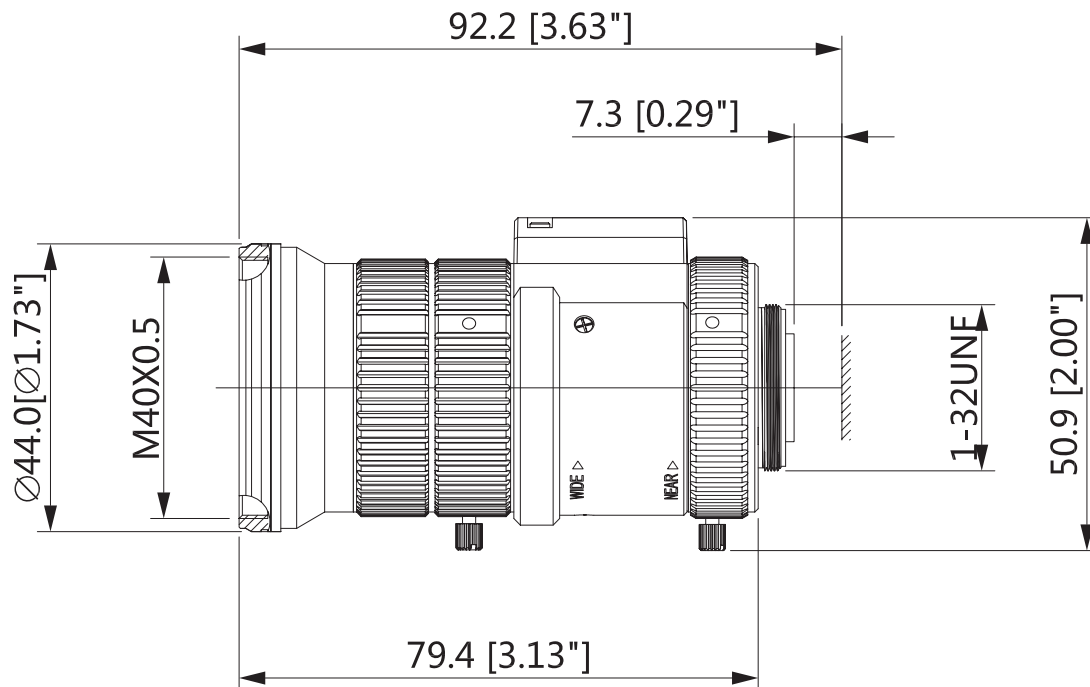
Certificações

Certificações CE (EN55032, EN55024, EN50130-4)
FCC (47 CFR Part 15 Subpart B)

Informações para pedido

Tipo	Part Number	Descrição
Lentes	DH-PFL0550-E6D	6 MP 1/2.7" 5-50mm vari-focal lens
	PFL0550-E6D	6 MP 1/2.7" 5-50mm vari-focal lens

Dimensões (mm/inch)



Aplicação



Conteúdo da Embalagem

- 1 lente varifocal 6 MP 1/2.7" 5-50mm DH-PFL0550-E6D