

PFM321

Fonte de Alimentação CC



Características

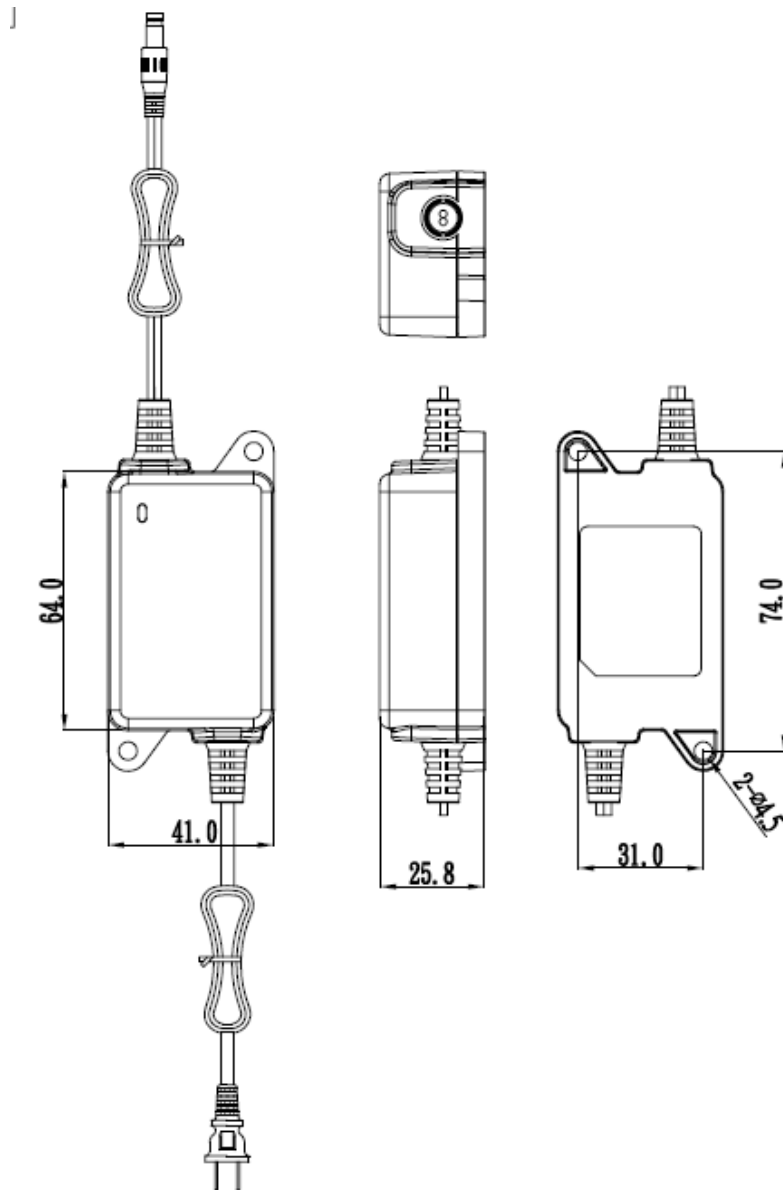
- Fácil Instalação
- Luz indicadora de funcionamento
- Proteção contra sobre tensão

Especificações

Modelos	PFM321
Geral	
Entrada	100~240VCA,50/60Hz, 0.5A
Saída	12V CC (+7%,-3%) , 1A (±2%)
Temperatura de Operação	-30~70°C
Umidade de Operação	<90%
Peso	150g
Dimensões	84mm×41mm×26mm
Modo de Instalação	Instalação Plana
Cor	Preta
Comprimento do Cabo	Cabo CA: 50cm, Cabo CC: 80cm
Certificações	CE, FCC, CEC

PFM321

Dimensões (mm)



Dahua Technology Co., Ltd.

1199 BinAn Road, Binjiang District, Hangzhou, China

Tel: +86-571-87688883

Fax: +86-571-87688815

Email: overseas@dahuatech.com

www.dahuasecurity.com

* O design e as especificações estão sujeitos a alterações sem aviso prévio.

© 2014 Dahua Technology Co., Ltd.