

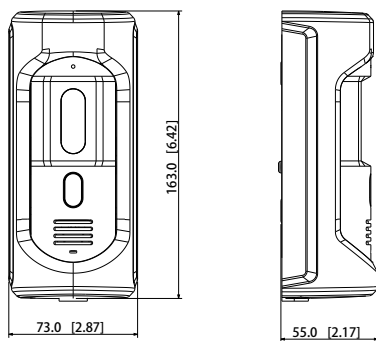
VTO2101X-SW

2Мп Вызывная панель

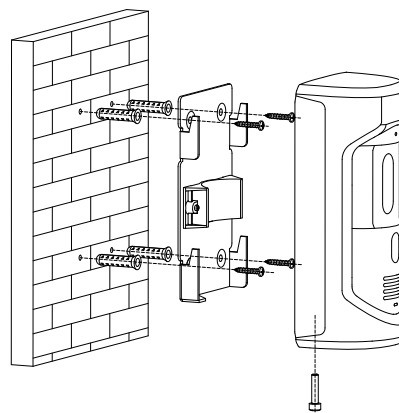


- Видеокамера высокого разрешения
- Ночная видеосъёмка и звуковая индикация
- Сплав цинка, IP66, IK10
- Видео и аудиосвязь
- Поддержка RCA видеовыхода
- Накладной монтаж

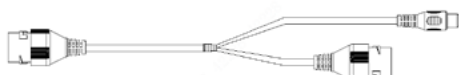
Размеры (мм)



Монтаж



Комплектация



Характеристики

Вызывная панель	
Модель	VTO2101X-SW

Система	
Процессор	Встроенный микропроцессор
Операционная система	Встроенная LINUX OS

Видеокамера	
Матрица	1/2.7" 2Мп CMOS
Фокусное расстояние объектива	2.8мм
Угол обзора	По горизонтали: 100°
Регулировка угла обзора	По горизонтали: -45° ~ +45°

Видео	
Сжатие	H.265, H.264В/М/Н
Поток	Двойной
Режим День/Ночь	ICR
День/Ночь	Авто(ICR), 10м, Smart IR
Компенсация засветки	HLC,BLC,WDR
Баланс белого	Авто/вручную
Усиление сигнала	Авто/вручную
OSD	Поддерживается

Шумоподавление (DNR)	2D, 3D DNR
----------------------	------------

Аудио	
Сжатие	G.711 ulaw/alaw, PCM
Вход	Всенаправленный микрофон
Выход	Встроенный динамик
Двусторонняя аудиосвязь	Поддерживается

Обработка аудио	Подавление шума, подавление эха
Оповещение	Возможность изменения сигнала звукового оповещения

Управление	
Кнопки	1 механическая

Интерфейсы	
Датчик двери	1
Тревожные входы	1
RS485	1
Видеовыход	да, интегрированный в соединитель RJ-45
Тип аналогового видеосигнала	Композитный
Ethernet-RCA сплиттер	в комплекте

Сеть	
Ethernet	10/100МБит/с
Протоколы	TCP/IP, IPv4, HTTP, RTP, RTSP, NTP, ICMP, SIP

Общие данные	
Класс защиты	IP66, IK10
Темпер кражи	1
Спец. крепеж	Поддерживается
Монтаж	Накладной
Материал	Передняя панель: сплав цинка Задняя панель: алюминиевый сплав Кронштейн: алюминиевый сплав
Питание	DC 12В, PoE (802.3af)
Потребление	В режиме ожидания до 2.5Вт; в режиме работы до 7Вт
Температура	-40 ~ +60°C
Относительная влажность	10% ~ 90%
Размеры	163мм × 73мм × 54.5мм
Вес	0.8кг