

SD6AL233XA-HNRIQ-IR

2Мп 33x Starlight + IR PTZ AI сетевая камера



Оборудование линейки AI использует самые передовые технологии искусственного интеллекта (AI), включая глубинное обучение. К их целевым объектам относятся люди и транспортные средства, а применение этих технологий позволяет добиться большей гибкости и точности. Камеры с AI применяются в самых разных областях, например, для распознавания лица, распознавания номеров, работы с метаданными, подсчета людей, анализа статистики движения. Полная линейка оборудования с поддержкой AI включает в себя поворотные камеры, сетевые видеорегистраторы, серверы и другие устройства. Помимо того, что эти устройства позволяют видеть мир, они также позволяют лучше понимать окружающую среду лучше.

Описание

Обладая мощным оптическим зумом и функциями панорамирования / наклона / зума, эта камера представляет собой универсальное решение для видеонаблюдения на большом расстоянии. ИК подсветка и технология Starlight делает камеру идеальным решением для съемки в темных условиях при слабом освещении. Эта серия сочетает в себе механический ИК-фильтр дневного / ночного режима для обеспечения высочайшего качества изображения при переменном освещении в течение дня и True WDR для ситуаций с прямыми солнечными лучами или бликами.

Функции

Технология Starlight

Благодаря технологии Starlight, эта камера идеально подходит для условий с недостаточным освещением. Решение предлагает качественную картинку при условиях минимального окружающего освещения. Технология Starlight предлагает цветное изображение в условиях почти полной темноты.

- 1/1.8" 2Мп
- Оптическое увеличение 33x
- Технология Starlight
- 50/60fps@1080P
- Автоматический трекинг и периметральная защита
- Поддержка Hi-PoE
- Подсветка до 300м
- IP67



Широкий динамический диапазон

Встроенная технология широкого динамического диапазона (WDR), нормализует яркую картинку, даже в самых сложных условиях контраста освещения. Для задач со сложными условиями высокой и одновременно низкой освещенностью, аппаратный WDR(120dB) одновременно оптимизирует яркие и темные участки сцены, чтобы обеспечить высокое качество изображения.

Защита периметра

Данная функция позволяет отфильтровывать ложные тревоги, которые вызваны движением животных, листьев или ярким светом. Функция основывается на активации вторичного распознавания целей, что повышает точность тревожных срабатываний.

Условия эксплуатации

Камеры Dahua могут быть использованы в экстремальных температурных условиях -40 °C to +70 °C (-40 °F to +158 °F) with 95% humidity. Камера подвергается тщательному тестированию на защиту от пыли и влаги (IP67), а также на устойчивость к механическому воздействию (IK10).

Защита

Камера может работать при перепаде напряжения в диапазоне $\pm 25\%$, что прекрасно подходит для нестабильных условий, в которых могут находиться уличные объекты. Защита от ударов молнии 8кВ обеспечивает надежную защиту от молний как для самой камеры, так и для конструкции, на которой она находится.

Совместимость

Камера поддерживает протокол ONVIF (Open Network Video Interface Forum), что обеспечивает работу камеры с устройствами и программным обеспечением других производителей.

Технические характеристики**Камера**

Сенсор	1/1.8" CMOS
Максимальное разрешение	1920 (Г) x 1080 (В)
Effective Pixels	2MP
ROM	4GB
RAM	1GB
Скорость электр. затвора	1/3–1/30000 с
Система сканирования	Прогрессивная
Минимальная освещенность	Цвет: 0.001Лк@F1.5 ЧБ: 0.0001Лк@F1.5 0Лк (ИК вкл)
Дальность ИК подсветки	300м
Управление ИК подсветкой	Zoom/Ручная/SmartIR
ИК диоды	1
Дворник	Поддерживается

Объектив

Фокусное расстояние	5.8 mm–191.4 mm			
Максимальная апертура	F1.5–F4.8			
Угол обзора	Г: 60.1°–3.2°; В: 35.3°–1.8°; Д: 67.9°–3.7°			
Оптическое увеличение	33x			
Управление фокусом	Авто/Ручная/полуавтоматическая			
Минимальное расстояние фокусировки	0.1 м–1 м			
Iris Control	Авто/Ручная			
DORI Дистанция	Детекция	Наблюдение	Распознание	Идентиф.
	1655 м	622 м	331 м	165 м

PTZ

Диапазон вращения	Пан.: 0°–360° Наклон: -20°–+90°
Скорость в ручном режиме	Пан. 0.1°/s–200°/s Накл.: 0.1°/s–120°/s
Скорость по предустановкам	Пан.: 240°/s Накл.: 200°/s
Количество предустановок	300
Тур	8 Туров(до 32 предустановок на тур)
Шаблоны	5
Сканирование	5
Регулировка скорости	Поддерживается
Память при отключении	Поддерживается
Отсутствие движения	Вызов Предустановки/Сканирования/Тура/Обхода

Протоколы	DN-SD Pelco-P/D (автоматическое определение)
-----------	---

Видеоаналитика

Метаданные	Поддержка захвата разных типов объектов: человек, животное, моторное/не моторное ТС
Защита периметра	Пересечение линии, вторжение в область(классификация людей и машин) Фильтр ложных тревог: животные, листья, изменение освещения
Автоматическое слежение	Поддерживается

Общая аналитика

Тревожное срабатывание	Детекция движения, Закрытие объектива, Изменение сцены, Отключение сети, Конфликт IP адресов, Несанкционированный доступ, Ошибка хранилища
Общая аналитика	Пропавшие и оставленные предметы

Видео

Сжатие	H.265/H.265+/H.264+/H.264/MJPEG (субпоток)
Количество потоков	3
Разрешение	1080P (1920 × 1080); 1.3M (1280 × 960); 720P (1280 × 720); D1 (704 × 576/704 × 480); CIF (352 × 288/352 × 240)
Скорость потока	1 Поток: 1080P/1.3M/720P (1–50/60fps) 2 Поток: D1/CIF (1–25/30fps) 3 Поток: 1080P/1.3M/720P/D1/CIF (1–25/30fps)
Управление битрейтом	Variable Bit Rate/Constant Bit Rate
Битрейт	H.265/H.264: 3 kbps–20480 kbps
День/Ночь	Авто(ICR) / Цвет / ЧБ
BLC	Поддерживается
WDR	120 dB
NLC	Поддерживается
Баланс белого	Авто/Натуральный/Уличный фонарь/Улица/ Вручную
Регулировка усилением	Авто/Ручная
Подавление шумов	2D/3D
Детектор движения	Поддерживается
Область интереса	Поддерживается
Электронная стабилизация изображения (EIS)	Поддерживается
Функция "Антитуман" (Defog)	Поддерживается
Цифровое увеличение	16x
Переворот	0°/180°
Зоны маскировки	до 24 зон

Аудио

Сжатие	G.711A; G.711Mu; G.726; AAC; G.722.1; G.723; G.729; PCM; MPEG2-Layer2
--------	---

Сертификаты

Сертификаты	CE: EN55032/EN55024/EN50130-4 FCC: Part15 subpartB, ANSI C63.4-2014
-------------	--

Интерфейсы

Аудио вход	1
Аудио выход	1
Тревожные вх./вых	7/2

Сеть

Ethernet	RJ-45 (10/100Base-T)
Протоколы	IPv4; IPv6; HTTP; HTTPS; 802.1x; Qos; FTP; SMTP; UPnP; SNMPv1/v2c/v3(MIB-2); DNS; DDNS; NTP; RTSP; RTP; TCP; UDP; IGMP; ICMP; DHCP; PPPoE; ARP; RTCP
Совместимость	ONVIF Profile S&G; CGI
Метод распределения потока	Одноадресная передача /Многадресная передача
Макс количество пользователей	20
Локальное хранение	FTP; Micro SD card (256G); P2P
Браузер	IE7 и новее Chrome 42 и старые Firefox 52 и старые Safari
Программное обеспечение	Smart Player; Smart PSS; DSS; Easy4ip
Мобильные платформы	IOS/Android

Электропитание

Питание	AC24V/3A±25% Hi-PoE
Потребление	20W 32W (ИК вкл)

Эксплуатация

Рабочая температура	-40°C to +70°C
Влажность	≤95%RH
Защита	IP67; TVS 8000V молниезащита; защита от напряжения

Механические параметры

Материал корпуса	Металл
Габариты	Ф240 мм x 382 мм (
Вес нетто	5.8 кг
Вес брутто	10.5 кг

Информация о заказе

Тип	Модельный номер	Описание
2MP PTZ Камера	DH-SD6AL233XA-HNRIQ-IR	2MP 33x Starlight IR PTZ AI сетевая камера, WDR, PAL
	DH-SD6AL3328XAN-HNRIQ-IR	2MP 33x Starlight IR PTZ AI сетевая камера, WDR, NTSC
	SD6AL233XA-HNRIQ-IR	2MP 33x Starlight IR PTZ AI сетевая камера, WDR, PAL
	SD6AL233XAN-HNRIQ-IR	2MP 33x Starlight IR PTZ AI сетевая камера, WDR, NTSC

Аксессуары	PFB303W	Настенный кронштейн
	PFA111	крепежный адаптер
	AC24V/3A	Блок питания
	PFA140	Монтажная коробка
	PFB300C	Потолочный кронштейн
	PFA120	Монтажная коробка
	PFA150	Крепление на столб
	PFA151	Крепление на угол
PFB303S	Парапетное крепление	

Аксессуары

Включены:



PFB303W
Настенный кронштейн



PFA111
крепежный адаптер



AC24V/3A
Блок питания

Опционально



PFA140
Монтажная коробка



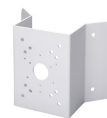
PFB300C
Потолочный кронштейн



PFA120
Монтажная коробка



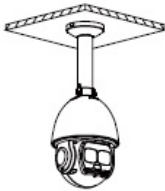

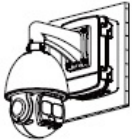


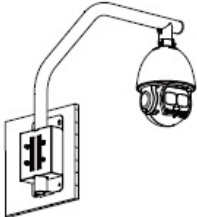
PFA150
Крепление на столб



PFA151
Крепление на угол



PFB303S
Парапетное крепление

Ceiling Mount PFA111 + PFB300C 	Junction Mount PFA111 + PFB303W + PFA120 
Power Box Mount PFA111 + PFB303W + PFA140 	Pole Mount PFA111 + PFB303W + PFA150 
Corner Mount PFA111 + PFB303W + PFA151 	Parapet Mount PFA111+ PFB303S 

Габариты (мм[дюймы])

