

DH-HAC-T1A21

2Мп камера Eyeball HDCVI с ИК-подсветкой

HDCVI



- Макс. 30 к/с @1080P
- Переключаемые выходы HD и SD
- Фиксированный объектив 3,6мм (2,8 мм, 6 мм опционально)
- Макс. дальность ИК-подсветки 20 м, Интеллектуальная ИК-подсветка
- DC12V



Обзор серии

Испытайте 1080P Full HD видео и простоту использования существующей кабельной инфраструктуры с HDCVI. Камера серии Cooper 1080P HDCVI отличается компактным дизайном и предлагает высокое качество изображения по дружественной цене. Она предлагает различные модели объективов с переменным фокусным расстоянием и фиксированным фокусным расстоянием с мультязычным OSD и HD/SD переключаемым выходом. Гибкость конструкции и высокая экономическая эффективность делают камеру идеальным выбором для решения SMB задач.

Функции

4 Сигнала по 1 коаксиальному кабелю

Технология HDCVI поддерживает 4 сигнала, которые передаются по 1 коаксиальному кабелю одновременно, т.е. видео, аудио*, данные и питание. Двухсторонняя передача данных позволяет камере HDCVI взаимодействовать с HCVR, например, посылать управляющий сигнал или подавать сигнал тревоги. Кроме того, технология HDCVI поддерживает PoC для гибкости конструкции.

* Аудио вход доступен для некоторых моделей камер HDCVI.

Передача на большие расстояния

Технология HDCVI гарантирует передачу данных в режиме реального времени на большие расстояния без каких-либо потерь. Она поддерживает до 800м(1080P)/1200м(720P) через коаксиальный кабель и до 300м (1080P)/450м(720P) через UTP кабель.*

*Проверка фактических результатов с помощью тестирования на реальной сцене в тестовой лаборатории Дахуа.

Простота в использовании

Технология HDCVI унаследовала природную особенность простоты от традиционной аналоговой системы видеонаблюдения, что делает ее лучшим выбором для защиты инвестиций. Система HDCVI может легко модернизировать традиционную аналоговую систему без замены существующих коаксиальных кабелей. Подход по принципу "подключи и работай" позволяет осуществлять видеонаблюдение в формате Full HD без сложностей с настройкой сети.

Интеллектуальная ИК-подсветка

Камера разработана с ИК-светодиодной подсветкой для лучшей работы в условиях низкой освещенности. Интеллектуальная ИК-технология обеспечивает равномерность яркости ч/б изображения при низкой освещенности. Уникальная интеллектуальная ИК-технология Dahua (Дахуа) подстраивается под интенсивность инфракрасных светодиодов камеры для компенсации расстояния до объекта и предотвращает появление ИК-светодиодов от передерживания изображения при приближении объекта к камере. Предотвращает появление ИК-светодиодов от переэкспонирования изображения при приближении объекта к камере.

Многоформатность

Камера поддерживает несколько видеоформатов, включая HDCVI, CVBS и другие два распространенных на рынке аналоговых HD-формата. Переключение между четырьмя форматами может осуществляться через экранное меню или с помощью PFM820 (UTC-контроллер). Эта функция делает камеру совместимой с большинством существующих HD/SD цифровых видеорегистраторов конечных пользователей.

Многоязычное экранное меню

Экранное меню обеспечивает несколько настроек изображения и функций для удовлетворения требований различных сцен наблюдения. Экранное меню включает такие настройки, как режим подсветки, день/ночь, баланс белого, сохранение конфиденциальности и обнаружение движения. Камера поддерживает 11 языков экранного меню, а именно: китайский, английский, французский, немецкий, испанский, португальский, итальянский, японский, корейский, русский и польский.

Защита

С диапазоном рабочих температур от -40 °C до +60 °C (от -40 °F до +140 °F) камера предназначена для работы в экстремальных температурных условиях. Поддерживая допуск по входному напряжению $\pm 30\%$, эта камера подходит даже для самых нестабильных условий электроснабжения. 4 кВ защиты от молнии обеспечивает защиту камеры и ее конструкции от воздействия молнии.

Технические характеристики**Видеокамера**

Матрица	Матрица 1/2.7 дюймов CMOS
Разрешение	1920(Г)×1080(В), 2 Мп
Формат развертки	Прогрессивная
Скорость электронного затвора	PAL: 1/25–1/100000 с NTSC: 1/30–1/100000 с
Чувствительность	0,04лк/F1.85, 30IRE, 0 лк (ИК вкл.)
Соотношение сигнал/шум	>65 дБ
Рабочее расстояние заполняющего света	до 20 м
Управление ИК-подсветкой	Авто; вручную

Объектив

Тип объектива	Фиксированный объектив/ Фиксированная диафрагма
Тип крепления	Board-in
Фокусное расстояние	3,6 мм (2,8 мм, 6 мм опционально)
Диафрагма	F1.85
Угол обзора	По горизонтали: 93° (103°, 54.7°)
Управление фокусом	Нет данных
Минимальная дистанция фокусировки	800 мм (500 мм, 2000 мм)

Панорама / Наклон / Вращение**Дистанция DORI**

Примечание: Расстояние DORI - это "общая близость" расстояния, которая позволяет легко определить подходящую камеру для ваших нужд. Расстояние DORI рассчитывается на основе спецификации сенсора и результатов лабораторного испытания в соответствии со стандартом EN 62676-4, который определяет критерии обнаружения, наблюдения, распознавания и идентификации соответственно.

	DORI Расстояние	Дистанция
Обнаружение	25 пикс/м	2,8мм: 37м 3,6мм: 51м 6мм: 80м
Наблюдение	63 пикс/м	2,8мм: 15м 3,6мм: 20м 6мм: 32м
Распознавание	125 пикс/м	2,8мм: 8м 3,6мм: 10м 6мм: 16м
Идентификация	250ppm	2,8мм: 4м 3,6мм: 5м 6мм: 8м
Панорама/Наклон/Вращение	Панорама: 0° ~ 360° Наклон: 0° ~ 78° Вращение: 0° ~ 360°	

Видео

Разрешение	1080P (1920×1080)
Частота кадров	25/30 к/с@1080P, 25/30/50/60 к/с @720P
Видео выходы	1-канальный BNC видео выход высокой четкости/ CVBS видео выход (можно переключить)
Режим День/Ночь	Авто (ICR) / Вручную

Экранное меню	Многоязычное
BLC режим	BLC / HLC / DWDR
WDR	DWDR
Усиление сигнала	AGC
Шумоподавление	2D
Баланс белого	Авто; вручную
Интеллектуальная ИК-подсветка	Авто; вручную

Сертификаты

Сертификаты	CE (EN55032, EN55024, EN50130-4) FCC (CFR 47 FCC Часть 15 подраздел В, ANSI C63.4-2014)
-------------	---

Интерфейс

Аудио интерфейс	Нет данных
-----------------	------------

Электропитание

Питание	12V DC ±30%
Потребляемая мощность	Макс. 2.3Вт (12В DC, ИК вкл.)

Условия эксплуатации

Рабочая температура	-40°C ~ +60°C / менее 95% отн. вл. * Запуск должен быть выполнен при температуре выше 40°C
Температура хранения	-40°C ~ +60°C / менее 95% отн. вл.
Защита от вторжения и устойчивость к вандализму	Нет данных

Конструкция

Корпус	Пластик
Размеры	85 мм×85 мм×69 мм
Вес нетто	0.09 кг
Вес брутто	0.13 кг

Информация для заказа

Тип	Номер партии	Описание
2Мп камера	DH-HAC-T1A21P 2.8mm	2Мп камера HDCVI Eyeball с ИК-подсветкой, PAL
	DH-HAC-T1A21P 3.6mm	
	DH-HAC-T1A21P 6mm	
	DH-HAC-T1A21N 2.8mm	2Мп камера HDCVI Eyeball с ИК-подсветкой, NTSC
	DH-HAC-T1A21N 3.6mm	
	DH-HAC-T1A21N 6mm	
Аксессуары	PFA135	Распределительная коробка (Для использования отдельно или с креплением на столб PFA152-E).
	PFA152-E	Кронштейн для крепления на столб (Для использования с распределительной коробкой PFA135)
	PFM800-E	Пассивный HDCVI Балун
	PFM321	12В 1А блок питания
	PFM320D-015	12В 1.5А блок питания
	PFM300	12В 2А блок питания
	PFM820	UTC-контроллер

Аксессуары

Опционально:



PFA135
Распределительная коробка



PFA152-E
Кронштейн для крепления на столб



PFM800-E
Пассивный HDCVI Балун



PFM321
12В 1А Блок питания



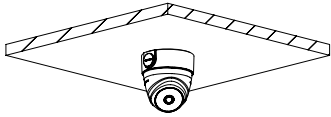
PFM320D-015
Блок питания



PFM300
12В 2А Блок питания



PFM820
UTC-контроллер

Распределительная коробка	Кронштейн для крепления на столб
PFA135	PFB135 + PFA152-E
	

Размеры (мм)

