

DH-SD6AL433XA-HNR

4Mn Starlight+ лазерная сетевая PTZ-видеокамера WizMind 33x



- 1/1.8" 4 Мегапиксельный CMOS
- Мощный 33-кратный оптический зум
- технология Starlight+
- Макс. 25/30 кадров в секунду @4M
- Автоматическое отслеживание на основе глубокого обучения и защита периметра
- Поддержка Hi-PoE
- Расстояние до лазера 550 м
- SMD PLUS
- IP67, IK10



Запущенная компанией Dahua Technology, Dahua WizMind представляет собой полный портфель решений, состоящий из проекционно-ориентированных продуктов, включая IPC, NVR, PTZ, XVR, Thermal и программную платформу, использующую ведущие в отрасли алгоритмы глубокого обучения. Сосредоточившись на требованиях заказчика, WizMind предоставляет точные, надежные и комплексные решения по искусственному интеллекту для вертикальных систем.

Обзор системы

Благодаря мощному оптическому увеличению и точному панорамированию/наклону/масштабированию, эта камера представляет собой решение "все-в-одном" для съемки дальнего видеонаблюдения на открытом воздухе. Вместе с инфракрасной подсветкой и технологией Starlight+ эта камера является идеальным решением для темных помещений с низкой освещенностью. Серия сочетает в себе механический ИК-фильтр дневного/ночного видения, обеспечивающий высочайшее качество изображения при переменных условиях освещенности в дневное время, и True WDR для применения при прямом солнечном свете или бликах.

Функции

Защита периметра

Автоматически отфильтровывает ложные тревоги, вызванные животными, шелестом листьев, ярким светом и т.д. Позволяет системе действовать вторично для распознавания целей. Улучшает точность сигналов тревоги.

Технология Starlight+

Для сложных задач в условиях низкой освещенности технология Dahua Starlight Ultra-low Light Technology предлагает лучшую в своем классе светочувствительность, позволяющую улавливать цветочные детали в условиях низкой освещенности до 0,001 люкс. В камере используется набор оптических функций для балансировки света на всей сцене, что позволяет получать четкое изображение в темноте.

Технология PFA

Технология PFA внедрила инновационные методы оценки, обеспечивающие точность и предсказуемость направления корректировки расстояния до объекта. Результатом является набор усовершенствованных алгоритмов фокусировки.

PFA обеспечивает четкость изображения на протяжении всего процесса масштабирования и сокращает время фокусировки.

Реализация технологии PFA существенно улучшает пользовательский опыт и повышает ценность продукции.

SMD Plus

С помощью алгоритма глубокого изучения Dahua SMD Plus фильтрует сигнал тревоги при обнаружении движения, вызванного нецелевым объектом, и эффективно распознает человека и транспортное средство, посылая сигналы тревоги при вторжении человека и транспортного средства.

Широкий динамический диапазон

Камера позволяет получать яркие изображения даже в самых интенсивных условиях контрастного освещения, используя лучшую в отрасли технологию широкого динамического диапазона (WDR). Для применения в условиях как яркого, так и слабого освещения, которые быстро меняются, True WDR (120 дБ) оптимизирует как светлые, так и темные участки сцены одновременно, чтобы обеспечить удобное видеоизображение.

Автоматическое отслеживание

Эта функция управляет действиями камеры по панорамированию/наклону/масштабированию для автоматического отслеживания объекта в движении и сохранения его в сцене. Действие по отслеживанию может быть инициировано вручную или автоматически по определенным правилам. После срабатывания правила камера может автоматически увеличивать масштаб и отслеживать определенную цель.

Smart H.265+

Smart H.265+ — это оптимизированная реализация кодека H.265, использующего стратегию кодирования с адаптивной настройкой сцены, динамический GOP, динамический возврат инвестиций, гибкую многокадровую опорную структуру и интеллектуальное шумоподавление для получения высококачественного видео без нагрузок на сеть.

Технология Smart H.265+ снижает требования к скорости передачи и хранению данных до 70% по сравнению со стандартной технологией сжатия видео H.265.

Технические характеристики

Видеокамера

Матрица	1/1.8" CMOS
Пиксели	4MP
Разрешение	2560 (Г) × 1440 (В)
ROM	4 Гб
RAM	1 Гб
Скорость электронного затвора	1/1 s–1/30000 c
Формат развертки	Прогрессивная
Чувствительность	Цвет: 0,001 лк @F1.5 Ч/Б: 0,0001 лк @F1.5 0 лк (ИК вкл.)
Дальность ИК-подсветки	550 м
Управление ИК-подсветкой	Zoom Prio/вручную/Умная ИК-подсветка/Вкл.
Модуль ИК-подсветки	Лазерный модуль
Очиститель	Поддерживается

Объектив

Фокусное расстояние	5,8 мм–191,4 мм			
Макс. диафрагма	F1.5–F4.8			
Угол обзора	H: 60.1°–3.1°; V: 35.3°–1.8°; D: 67.9°–3.6°			
Оптическое увеличение	33x			
Управление фокусировкой	Автоматическое/полуавтоматическое/вручную			
Минимальная дистанция фокусировки	0,1 м–1 м			
Управление диафрагмой	Автоматический/ручной/Фиксированный			
DORI Дистанция	Обнаружение	Наблюдение	Распознавание	Идентификация
	2640 м	1043 м	528 м	264 м

PTZ

Диапазон панорамирования/наклона	Панорамирование: 0°–360° (бесконечно) Наклон: -20°–+90° (автоповорот 180°)
Ручное управление скоростью	Панорамирование: 0,1°/с – 200°/с Наклон: 0,1°/с – 120°/с
Скорость по предустановкам	Панорамирование: 240°/с Наклон: 200°/с
Предустановки	300
Туры	8 (до 32 предустановок на тур)
Количество шаблонов	5
Количество сканирований	5
Запоминание положения при отключении питания	Поддерживается
Движение в режиме ожидания	Предустановка/тур/шаблон/сканирование
Протоколы	DH-SD Pelco-P/D (автоматическое распознавание)

Общие функции видеоаналитики

Запуск инициатора события	Обнаружение движения, фальсификация видео, смена обстановки, отключение от сети, конфликт IP-адресов, незаконный доступ и аномалия хранения.
---------------------------	--

IVS	Оставленные/пропавшие предметы
-----	--------------------------------

Искусственный интеллект

Метаданные	Поддержка снимков тела человека, автомобилей и других транспортных средств.
Защита периметра	Пересечение линии и контроль области, вызова тревожной сигнализации по типам целей (человек и транспортное средство). Поддержка фильтрации ложных тревог, вызванных животными, шелестом листьев, ярким светом и т. д.
Обнаружение лиц	Поддерживается
SMD PLUS	Поддерживается
Автоматическое отслеживание	Поддерживается

Видео

Сжатие	H.265; H.264B; H.264M; MJPEG (дополнительный поток); H.264H; H.265+; H.264+
Потоки	3 потока
Разрешение	4M (2560 × 1440); 3M (2048 × 1536); 1080P (1920 × 1080); 1.3M (1280 × 960); 720P (1280 × 720); D1 (704 × 576); CIF (352 × 288)
Частота кадров	Основной поток: 4M/3M/1080P/1.3M/720P (1–25/30 fps) Дополнительный поток 1: D1/CIF (1–25/30 fps) Дополнительный поток 2: 720P (1–25/30 fps)
Управление битрейтом	Переменный битрейт/постоянный битрейт
Битрейт	H.264: 3 Кбит/с – 20480 Кбит/с H.265: 3 Кбит/с – 20480 Кбит/с
Режим "День/ночь"	Авто (ICR) / цвет / Ч/Б
BLC	Поддерживается
WDR	120 дБ
HLC	Поддерживается
Баланс белого	Авто/помещение/улица/отслеживание/вручную/натриевая лампа/натуральный/уличный фонарь
Регулировка уровня	Авто/вручную
Шумоподавление	2D/3D
Обнаружения движения	Поддерживается
Область интереса (RoI)	Поддерживается
Электронная стабилизация изображения	Электронно
Функция Антитуман	Электронно
Цифровое увеличение	16x
Поворот изображения	180°
Приватные зоны	До 24 зон, до 8 зон в одном окне
Соотношение сигнал/шум	≥ 55 дБ

Аудио

Сжатие	G.711a; G.711Mu; G.726; AAC; MPEG2-Layer2; G722.1; G729; G723
--------	---

Сеть

Сеть	RJ-45 (10/100Base-T)
------	----------------------

Протоколы	IPv4; IPv6; HTTP; HTTPS; 802.1x; Qos; FTP; SMTP; UPnP; SNMP; DNS; DDNS; NTP; RTSP; RTP; TCP; UDP; IGMP; ICMP; DHCP; PPPoE; ARP; SNMPv1/v2c/v3 (MIB-2); RTCP
Совместимость	ONVIF Profile S&G&T; CGI
Метод передачи потоков	Одноадресный/многоадресный
Макс. число подключений	20 (общая пропускная способность 64 МБ)
Локальное хранение	FTP; Micro SD карта (256 Гб); NAS
Веб-интерфейс	IE7 и более поздние версии Chrome 42 и более поздние версии Firefox 52 и более ранние версии Safari
Программное обеспечение	Smart PSS; DSS; DMSS; Easy4ip; IVSS
Мобильные платформы	IOS, Android

Сертификация

Сертификаты	CE: EN55032/EN55024/EN50130-4 FCC: Part15 subpartB, ANSI C63.4-2014
-------------	--

Порты

RS-485	1
Аудио выходы и входы	1/1
Входы и выходы сигнализации	7/2

Электропитание

Питание	AC24V/3A±25% Hi-PoE
Потребляемая мощность	Основной: 20Вт Максимальный: 32Вт (При включении ИК-подсветки)

Условия эксплуатации

Рабочая температура	-40°C to +70°C (-40°F to +158°F)
Рабочая влажность	≤ 95%
Класс защиты	IP67; грозозащита TVS 8000V; защита от перенапряжения

Конструкция

Размеры	382 мм × Ф240 мм
Вес нетто	5.8 кг
Вес брутто	10.5 кг

Информация для заказа

Тип	Модель	Описание
4 Мп видеокамера WizMind PTZ	DH-SD6AL433XA-HNR	4Мп Starlight+ лазерная сетевая PTZ-видеокамера WizMind 33x
	DH-SD6AL433XAN-HNR	4Мп Starlight+ лазерная сетевая PTZ-видеокамера WizMind 33x
	SD6AL433XA-HNR	4Мп Starlight+ лазерная сетевая PTZ-видеокамера WizMind 33x
	SD6AL433XAN-HNR	4Мп Starlight+ лазерная сетевая PTZ-видеокамера WizMind 33x
Аксессуары	36V DC/2.23A	Адаптер питания
	PFB303W	Настенный кронштейн
	PFA111	Адаптер крепления
	PFA140	Блок питания
	PFB300C	Потолочный кронштейн
	PFA120	Распределительная коробка
	PFA150	Кронштейн для крепления на столбе
	PFA151	Угловой кронштейн
PFB303S	Кронштейн для парапетного монтажа	

Аксессуары

Включено:



PFB303W
Настенный кронштейн



PFA111
Адаптер крепления



36V DC/2.23A
Адаптер питания

Опционально:



PFA140
Блок питания



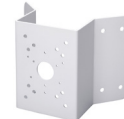
PFB300C
Потолочный кронштейн



PFA120
Распределительная коробка



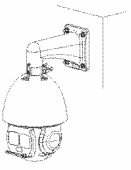

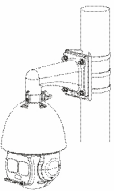
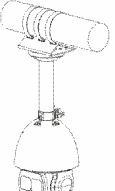
PFA150
Кронштейн для крепления на столбе



PFA151
Угловой кронштейн



PFB303S
Кронштейн для парапетного монтажа

Настенное крепление	Потолочное крепление
PFA111+PFB303W	PFA111+PFB300C
	
Кронштейн для крепления на столб (вертикальный)	Кронштейн для крепления на столб (горизонтальный)
PFA111+PFB303W+PFA150	PFA111+PFB300C+PFA150
	

Размеры (мм)

