

# SD8A240WA-HNF

PTZ IP-видеокамера



WizMind

- 2 Мп, КМОП-матрица STARVIS 1/1.8"
- Мощное 40-кратное оптическое увеличение
- Технология Starlight+
- Встроенная ИК-подсветка, максимальная дальность 500 м
- Распознавание лиц
- Автоматическое слежение и охрана периметра на основе алгоритмов глубокого обучения
- Метаданные видео
- Питание Hi-PoE
- Интеллектуальный стеклоочиститель
- Класс защиты IP67



WizMind – это полная линейка решений, созданная Dahua Technology и включающая в себя IP-видеокамеры, IP-видеорегистраторы, PTZ-видеокамеры, гибридные видеорегистраторы, тепловизоры и программную платформу, в которых используются передовые алгоритмы глубокого обучения. WizMind ориентирована на потребности заказчика и предлагает высокоточные, надежные и исчерпывающие по функциональности отраслевые решения, в которых реализованы самые современные технологии искусственного интеллекта.

## Обзор серии

Серия PTZ IP-видеокамер Dahua WizMind использует передовые алгоритмы глубокого обучения на базе сверточной нейронной сети для реализации высокоточного распознавания лиц. Эта модель способна контролировать большие территории и использует алгоритм предиктивной фокусировки PFA, благодаря которому изображение постоянно остается сфокусированным при изменении фокусного расстояния, а интеллектуальный стеклоочиститель работает совместно с технологией RainSensor.

## Функции

### Технология Starlight+

Для работы в сложных условиях с низким уровнем освещенности была создана технология Dahua Starlight+, которая обеспечивает лучшую в своем классе светочувствительность, позволяя получать цветное изображение при освещенности вплоть до 0.002 лк. В видеокамере используются передовые оптические технологии, в результате чего удается получать четкое изображение при слабом освещении.

### Распознавание лиц

После того как характерные признаки лица извлечены из изображения, они сохраняются в базе данных, где их можно использовать для поиска и сравнения. При совпадении характерных признаков лица будет выведен результат поиска. Видеокамера Dahua с распознаванием лиц поддерживает встроенную базу данных, которая способна хранить до 10 000 лиц, что позволяет осуществлять поиск и распознавание лиц в реальном времени.

### Охрана периметра

Функция автоматически отфильтровывает ложные тревоги, вызванные животными, листвой, бликами и т. п. Для этого используется распознавание типов объектов, которые потенциально представляют интерес для системы видеонаблюдения. Значительно повышается точность тревог.

## Метаданные

Метаданные – это информация об атрибутах объекта, полученная от целевого объекта, которая может быть использована для извлечения данных. PTZ IP-видеокамера Dahua поддерживает четыре типа метаданных, такие как лицо человека, тело человека, автомобиль, безмоторный транспорт. Метаданные лица человека включают в себя информацию о поле, возрастной группе, наличие или отсутствие очков, маски, бороды и т. д. Метаданные тела человека включают в себя информацию о головном уборе, типе одежды и ее цвете (для верха и низа), наличие сумки и т. д. Для метаданных автомобиля это будет информация о цвете номерного знака, типе и цвете автомобиля, наличие или отсутствие солнцезащитного козырька, пристегнутого ремня безопасности, талона техосмотра, а также курение и разговор по телефону водителя. Для метаданных безмоторного транспорта – тип, цвет, тип верха, цвет верха, количество людей и т. д.

## Технология PFA

Благодаря инновационному алгоритму автоматического управления фокусировкой, который использует передовые методы оценки расстояния до объектов достигается высокая точность прогнозирования. В результате работы PFA обеспечивается постоянная четкость изображения при управлении фокусным расстоянием и сокращается время автоматической фокусировки. Технология PFA значительно повышает удобство работы с PTZ-управлением.

## Условия эксплуатации

Видеокамера предназначена для работы в широком диапазоне от -40°C до +70°C в условиях с экстремальными температурами и влажностью до 95%. Пройдя строгие испытания на устойчивость к воздействию влаги и пыли и сертифицированная по классу защиты IP67, видеокамера пригодна для применения в сложных уличных условиях.

## Защита

Камера поддерживает широкий диапазон значений допустимого отклонения  $\pm 25\%$  входного напряжения, подходит для самых нестабильных условий уличного применения. Грозозащита до 8 кВ обеспечивает эффективную защиту видеокамеры от воздействия молнии.

## Совместимость

Видеокамера соответствует спецификациям ONVIF (Open Network Video Interface Forum), что обеспечивает ее совместимость с продуктами и системами IP-видеонаблюдения других производителей.

Технические характеристики				
Матрица	1/1.8" КМОП STARVIS, 2 Мп			
Эффективные пиксели (ГхВ)	1920x1080			
Развертка	Прогрессивная			
Электронный затвор	1 с ~ 1/30000 с			
Чувствительность	0.001 лк (цвет, F1.4) 0.0001 лк (ч/б, F1.4) 0 лк (ИК-подсветка)			
Дальность подсветки	≤500 м			
Управление подсветкой	Авто, вручную			
Модуль подсветки	10 ИК-диодов			
Очистка стекла	Интеллектуальный стеклоочиститель			
Объектив				
Тип	Моторизованный вариофокальный			
Тип крепления	Встроенный			
Фокусное расстояние	5.6 мм ~ 223 мм			
Диафрагма	F1.4 ~ F4.8			
Поле зрения	Горизонталь: 70.3° ~ 1.8° Вертикаль: 35.1° ~ 1° Диагональ: 67.5° ~ 2°			
Оптическое увеличение	40x			
Управление диафрагмой	Авто			
Управление фокусировкой	Авто, вручную			
Минимальная дистанция фокусировки	0.1 м ~ 1 м			
Дистанция О.Н.Р.И. (DORI)	Обнаружение	Наблюдение	Распознавание	Идентификация
	Для фокусного расстояния 223 мм			
	2340 м	930 м	460 м	230 м
PTZ				
Диапазон поворота и наклона	Поворот: 0° ~ 360° (без ограничения) Наклон: -30° ~ 90° (автопереворот)			
Скорость ручного PTZ-управления	Поворот: 0.1°/с ~ 240°/с Наклон: 0.1°/с ~ 100°/с			
Скорость перехода по предустановкам	Поворот: 240°/с Наклон: 120°/с			
Предустановки	300			
Турсы	8 (до 32 предустановок в туре)			
Шаблоны	5			
Сканирования	5			
Регулировка скорости	для PTZ			
Возврат в последнее положение	Есть (при перезагрузке)			
Действия при простое	Предустановка, тур, шаблон, сканирование			
Протоколы	DH-S/D, Pelco-P/D (автоматическое определение)			
Видеоаналитика				
Автоматическое слежение	Есть			
Базовые функции	Детектор оставленных предметов, детектор унесенных предметов			
Профессиональная видеоаналитика				
Распознавание лиц	Есть			
Охрана периметра	Детектор пересечения линии, контроль зоны (с классификацией на людей и транспорт). Фильтр ложных тревог (животные, листья, вспышки света и т.д.)			
Метаданные видео	Снимки и извлечение атрибутов обнаруженных объектов (тело, лицо, автомобиль, другие транспортные средства)			
Видео				
Сжатие видео	H.265, H.264, MJPEG (на дополнительном потоке)			
Оптимизированные кодеки	H.265+, H.264+			
Частота кадров	Основной поток: 1080p, 960p, 720p @ 1 к/с ~ 50 к/с Дополнительный поток 1: D1, CIF @ 1 к/с ~ 25 к/с Дополнительный поток 2: 1080p, 960p, 720p @ 1 к/с ~ 25 к/с			
Количество потоков	3			
Форматы кадра	1080p (1920x1080), 960p (1280x960), 720p (1280x720), D1 (704x576), CIF (352x288)			
Контроль видеопотока	CBR, VBR			
Размер видеопотока	H.264: 512 Кбит/с ~ 8192 Кбит/с H.265: 512 Кбит/с ~ 8192 Кбит/с			
Режим "день/ночь"	Переключение ИК-фильтра (авто, вручную)			
Компенсация фоновой засветки	BLC, HLC			
Широкий динамический диапазон	WDR (120 дБ)			
Баланс белого	Авто, в помещении, уличный, автоподстройка, вручную			
Усиление сигнала	Авто, вручную			
Шумоподавление	Ultra DNR (2D/3D)			
Обнаружение движения	Есть			
Зоны интереса (ROI)	Есть			
Стабилизация изображения	Электронная			
Функция "антипуган"	Оптическая			
Цифровое увеличение	16x			
Поворот изображения	180°			
Приватные зоны	Есть (24 зоны)			
Аудио				
Сжатие аудио	G.711a, G.711mu, PCM, G.726, AAC, G722.1, G.729, MPEG2-Layer2			
Сигнализация				
Тревожные события	Движение, изменение видео, изменение сцены, сбой сети, конфликт IP-адресов, несанкционированный доступ, сбой хранения			
Сеть				
Ethernet	RJ-45 (10 Мбит/с, 100 Мбит/с)			
Протоколы	ARP, Bonjour, DDNS, DHCP, DNS, FTP, HTTP, HTTPS, ICMP, IGMP, IP Filter, IPv4, IPv6, NTP, PPPoE, QoS, RTCP, RTMP, RTP, RTSP, SMTP, SNMP v1/v2c/v3 (MIB-2), SSL, TCP, UDP, UPnP, 802.1X			
Совместимость	ONVIF (S, G, T), API			
Трансляция потока	Одноадресная, многоадресная			
Максимальное число подключений	20 (суммарный поток 64 Мбит/с)			
Периферийное хранение	NAS, ПК, microSD (≤256 Гбайт)			
Веб-клиенты	Internet Explorer, Google Chrome, FireFox, Safari			
Клиенты	Smart PSS, DSS, DMSS			
Мобильные клиенты	IOS, Android			
Сертификация				
Сертификаты	EN 55032, EN 55024, EN 50130-4 (ЭМС ЕС) 47 CFR FCC Part 15 Subpart B, ANSI C63.4-2014 (ЭМС FCC)			
Интерфейсы				
RS-485	1			
Видеовыходы	1 BNC (аналоговый), 1 В размах видеосигнала, 75 Ом)			
Аудиовыходы	1			
Аудиовыходы	1			
Тревожные входы	7			
Тревожные выходы	2			
Электропитание				
Питание	36 В ± 25% (DC), 2.23 А, Hi-PoE			
Потребляемая мощность	26 Вт (средняя) 42 Вт (обогреватель вкл, ИК-подсветка вкл.)			
Условия эксплуатации				
Рабочая температура	-40°C ~ +70°C			

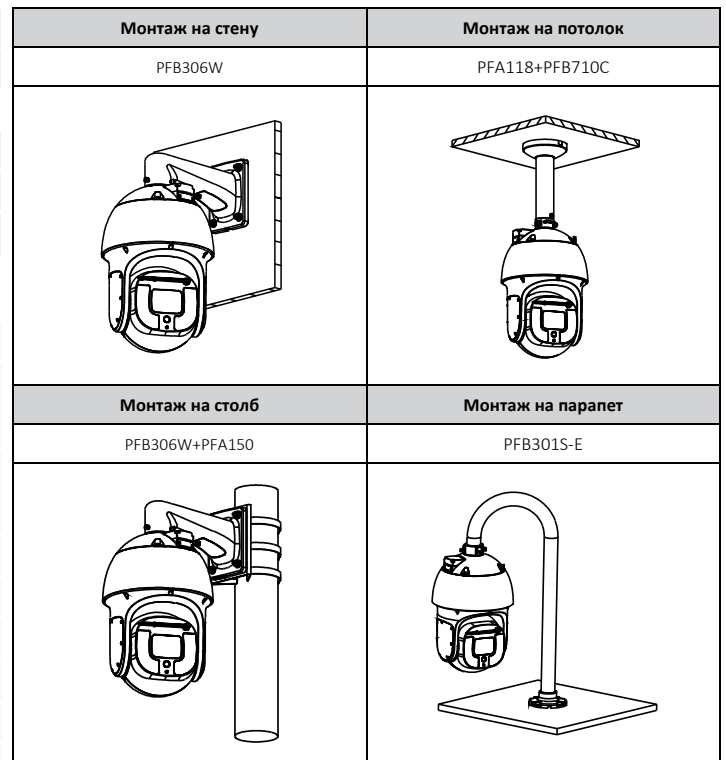
Рабочая влажность	≤95%
Защита	IP67

**Физические параметры**

Материал корпуса	Металл
Размеры	∅ 262 мм × 415.6 мм
Масса	Нетто: 8,5 кг Брутто: 14,3 кг

**Информация для заказа**

Тип	Артикул	Описание
PTZ IP-видеокамера	DH-SD8A240WA-HNF	PTZ IP-видеокамера WizMind с разрешением 2 Мп, 40-кратным оптическим увеличением, технологией Starlight, WDR и ИК-подсветкой
	SD8A240WA-HNF	PTZ IP-видеокамера WizMind с разрешением 2 Мп, 40-кратным оптическим увеличением, технологией Starlight, WDR и ИК-подсветкой
Аксессуары	PFB306W	Крепление на стену
	DC 36V/2.23A	Блок питания
	PFA118	Адаптер PTZ-видеокамеры под крепление на потолок
	PFB710C	Крепление на потолок
	PFA150	Крепление на столб
	PFB301S-E	Крепление на парапет



**Аксессуары**

**В комплекте**



DC 36V/2.23A  
Блок питания



PFB306W  
Крепление на стену

**Опционально**



PFA118  
Адаптер PTZ-видеокамеры под крепление на потолок



PFB710C  
Крепление на потолок



PFA150  
Крепление на столб



PFB300C-S  
Крепление на парапет

**Размеры, мм**

