

VTO2203SL

Вызывная панель IP-видеодомофона



- Видеокамера 2 Мп, КМОП-матрица
- Корпус из цинкового сплава, класс защиты IP66, IK10
- Ночной режим с ИК-фильтром, голосовые подсказки
- Встроенные микрофон и громкоговоритель (динамик)
- Поддержка двухстороннего SIP (видео и аудио)
- Шумоподавление 2D / 3D DNR
- Smart ИК-подсветка до 10 м, без засветки объектов в ближней зоне
- Отображение информации текст, дата, время



Технические характеристики

Система

Главный процессор	Встроенный микропроцессор
Операционная система	Встроенная ОС Linux

Видео

Матрица	1/2.7" КМОП, 2 Мп (1920×1080 при 30к/с)
Фокусное расстояние	2.8 мм
Поле зрения	Горизонталь: 85° / Диагональ: 100°
Чувствительность	0.01 лк (день) / 0.001 лк (ночь) / 0 лк (при вкл. ИК)
Разрешение осн. потока	1920×1080 при 30к/с
Разрешение доп. потока	704×576 при 30к/с
Поворот видеокамеры	-45° ~ +45°
Сжатие видео	H.264 Base/Main/High / MJPEG (для доп. потока)
Количество потоков	2
Режим "день/ночь"	Есть. Переключение ИК-фильтра. ИК-подсветка 10 м (smart IR)
Контроль видеопотока	CBR (не более +/-10%), VBR
Размер видеопотока	H.264: 256 Кбит/с ~ 4096 Кбит/с с шагом 512 Кбит/с
Улучшения изображения	WLC/HLC/WDR
Баланс белого	Авто, естественный, уличное освещение, уличный, вручную
Усиление сигнала	Авто, вручную
Шумоподавление	2D/3D DNR
Отображение инфо	текст, дата время

Аудио

Сжатие аудио	G.711ulaw, G.711alaw, PCM
Аудиовход	Всенаправленный микрофон
Аудиовыход	Встроенный громкоговоритель
Двухсторонняя аудиосвязь	Есть
Аудиообработка	Шумоподавление, эхоподавление

Интерфейсы пользователя

Клавиатура	1 механическая кнопка вызова
------------	------------------------------

Интерфейсы управления

Управление дверью	1
Тревожные входы	1
RS-485	1

Сеть

Ethernet	RJ-45 (10 Мбит/с, 100 Мбит/с)
----------	-------------------------------

Протоколы	TCP/IP, IPv4, HTTP, RTP, RTP поверх TCP, RTSP, NTP, ICMP, SIP, ONVIF
-----------	--

Электропитание

Питание	12 В (DC), PoE (802.3af)
Потребляемая мощность	Режим ожидания: ≤2.5 Вт Рабочий режим: ≤7 Вт

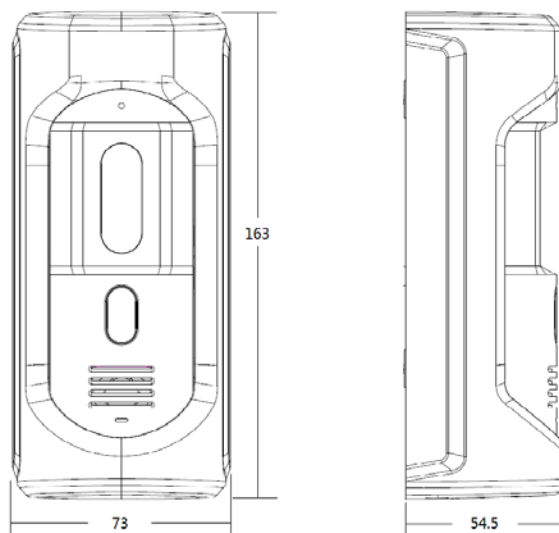
Условия эксплуатации

Рабочая температура	-40°C ~ +60°C
Рабочая влажность	10% ~ 90%
Защита	IP66, IK10

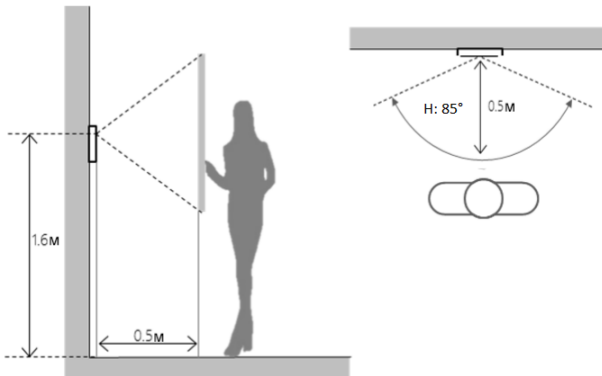
Физические параметры

Материал	Передняя панель: цинковый сплав Задняя панель: алюминиевый сплав Задняя панель: цинковый сплав
Монтаж	На поверхность
Противокражная кнопка	1
Противокражные винты	Есть
Размеры	163 мм × 73 мм × 54.5 мм
Масса	0.8 кг

Размеры (мм)



Область обзора



Сценарии применения

