

# PFB310W

Крепление на стену



Эстетичный дизайн и интегрированная конструкция для крепления на стену PTZ-видеокамер

Конструкция из алюминия

В основании кронштейна предусмотрена монтажная коробка с двумя отверстиями (G3/4") для удобной и скрытой проводки кабелей

Страховочный трос для надежного и безопасного монтажа

Защелкивающаяся конструкция, простая установка путем защелкивания двух частей вместе

Максимальная нагрузка 8 кг, совместимость с большинством PTZ-видеокамер Dahua

## Технические характеристики

### Физические параметры

Материал корпуса	Алюминий
Размеры	363 мм × 174 мм × 135 мм
Резьба	M20 (G1/2")
Максимальная нагрузка	8 кг
Масса	2 кг
Цвет	Белый

### Условия эксплуатации

Рабочая температура	-40°C ~ +60°C
Рабочая влажность	0% ~ 90%

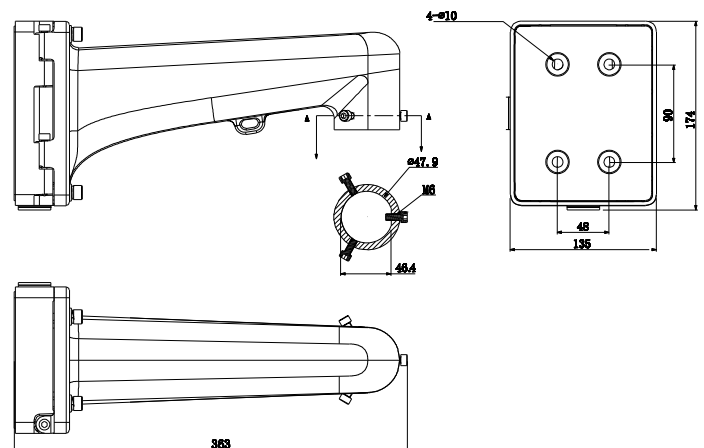
## Информация для заказа

Тип	Артикул	Описание
Аксессуары для видеокамер	DH-PFB310W	Интегрированное крепление на стену для PTZ-видеокамер Dahua
	PFB310W	Интегрированное крепление на стену для PTZ-видеокамер Dahua

## Монтаж



## Размеры, мм



## Комплектация

- Крепление на стену, 1 шт.
- Инструкция по установке, 1 шт.
- Ключ, 2 шт.

## Упаковочная информация

Размер упаковки	393 мм × 212 мм × 180 мм
Масса в упаковке	2,5 кг
Размер тары	662 мм × 412 мм × 393 мм
Количество в таре	6 шт.