

PFB604W

Крепление на стену



- Конструкция из алюминия
- Предусмотрена скрытая проводка
- Эстетичный дизайн
- Предназначено для 14" кожухов

Технические характеристики

Физические параметры

Материал корпуса	Алюминий
Размеры	264 мм × 100 мм × 146 мм
Резьба	M20 (G1/2")
Максимальная нагрузка	4 кг
Масса	0.56 кг
Цвет	Белый

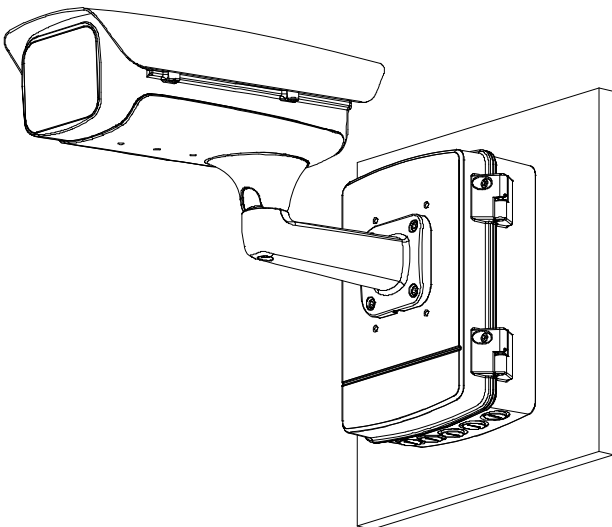
Условия эксплуатации

Рабочая температура	-40°C ~ +60°C
Рабочая влажность	0% ~ 90%

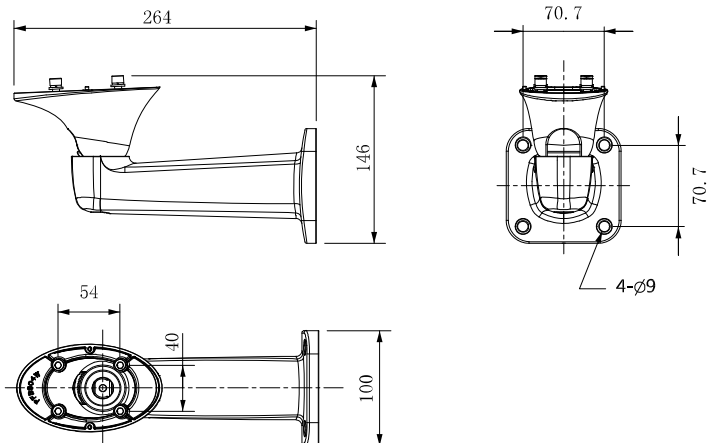
Информация для заказа

Тип	Артикул	Описание
Аксессуары для кожухов	DH-PFB604W	Крепление на стену для 14" кожухов
	PFB604W	Крепление на стену для 14" кожухов

Монтаж



Размеры, мм



Комплектация

- Крепление на стену, 1 шт.
- Винты ST6×45, 4 шт.
- Пластиковые дюбели, 4 шт.
- Ключ, 1 шт.