

DH-IPC-HDW3249H-AS-PV

Eyeball IP 2MP Full-color a deterrenza attiva



Wiz Sense

WizSense è una serie di prodotti e soluzioni AI che adottano chip indipendenti e algoritmi deep learning. Distinguendo con massima precisione le figure umane e i veicoli nella scena, permettono agli utenti di concentrarsi sui target di reale interesse. Lo stato dell'arte dell'AI applicata alla sicurezza integrata accessibile a tutti.

Panoramica

Le telecamere della serie 3 WizSense, grazie agli algoritmi deep learning avanzati, supportano funzioni intelligenti come protezione perimetrale e Smart Motion Detection. Dotate della tecnologia full-color, offrono immagini ricche di dettagli cromatici anche nell'oscurità quasi totale.

Funzioni

SMD Plus

Grazie agli algoritmi intelligenti, lo Smart Motion Detection Dahua categorizza con estrema precisione i target che innescano il rilevamento di movimento filtrando tutti gli elementi trascurabili.

Smart H.265+ e Smart H.264+

La tecnologia di codifica smart Dahua offre una maggiore efficienza di H.265 e H.264, fornendo video in alta qualità e risparmio in termini di archiviazione e trasmissione.

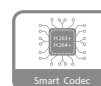
Full-color

Grazie all'adozione di sensori ad alte prestazioni e ottica ad ampia apertura, la telecamera offre immagini a colori anche in ambienti scarsamente illuminati.

Sirena e luci - deterrenza attiva

La violazione del perimetro innesca sirena, luci intermittenti e messaggi vocali personalizzati per dissuadere gli intrusi.

- Sensore immagine CMOS 1/2.8" 2MP
- 2MP (1920 × 1080) @30 fps
- Compressione video H.265
- Illuminatore integrato, portata 30 m
- ROI, SMART H.264+/H.265+
- Modalità rotazione, WDR, 3D NR, HLC, BLC, digital watermarking
- IVS: Intrusion, tripwire (classificazione persone e veicoli)
- Rilevamento anomalie: Motion detection, video tampering, cambio scena, audio, assenza card SD, SD piena, errore card SD, disconnessione di rete, conflitto IP, accesso non autorizzato e rilevamento tensione
- Collegamento allarme visivo e sonoro
- Con un tocco puoi attivare e disattivare allarmi, invio di mail, audio e luci per il periodo desiderato
- 1 in e 1 out Allarmi; 1 in e 1 out audio; Micro SD card 256 GB, microfono e speaker integrato
- Alimentazione 12V DC/PoE
- IP67
- SMD Plus
- Luci rosse e blu intermittenti



Protezione perimetrale

Filtraggio automatico dei falsi allarmi causati da animali, movimenti del fogliame, effetti di luce, ecc... aumentando notevolmente la precisione degli allarmi.

Protezione

Affidabilità impeccabile garantita dalla robustezza del design: la telecamera è protetta contro acqua e polveri dal grado IP67, certificandone la corretta operatività sia in ambienti interni che esterni. Tolleranza di tensione $\pm 30\%$.

Specifiche tecniche
Telecamera

Sensore immagine	CMOS 1/2.8" 2MP
Risoluzione max.	1920 (H) × 1080 (V)
ROM	128 MB
RAM	512 MB
Scansione	Progressiva
Velocità Shutter elettronico	Auto / Manuale 1/3 s–1/100,000 s
Illuminazione minima	0.0015 Lux @F1.0
S/N	>56 dB
Portata illuminazione	30 m
Illuminazione On/Off	Auto / Manuale
Illuminatori	1
Pan/Tilt/Rotazione	Pan: 0°–360° Tilt: 0°–78° Rotazione: 0°–360°

Ottica

Tipologia	Fissa				
Montaggio	M12				
Lunghezza focale	2.8 mm; 3.6 mm				
Apertura max	F1.0				
Angolo di visione	2.8 mm: 107°(H)×55°(V)×127°(D) 3.6 mm: 84°(H)×44°(V)×99°(D)				
Iris	Fisso				
Distanza messa a fuoco	2.8 mm: 0.8 m 3.6 mm: 1.5 m				
DORI	Ottica	Detect	Observe	Recognize	Identify
	2.8 mm	46.5 m	18.6 m	9.3 m	4.6 m
	3.6 mm	55.2 m	22.1 m	11.0 m	5.5 m

Intelligenza artificiale

IVS (protezione perimetrale)	Tripwire; intrusion (identificazione e classificazione di persone e veicoli)
Ricerca intelligente	In sinergia con un NVR Smart è possibile affinare la ricerca delle immagini, l'estrazione eventi e la loro combinazione

Video

Compressione	H.265; H.264; H.264H; H.264B; MJPEG (solo flusso secondario)
Smart Codec	Smart H.265+/Smart H.264+
Frame Rate	Flusso principale: 1920 × 1080 @1-25/30 fps Flusso secondario: 704 × 576 @1-25 fps/704 × 480 @ 1-30 fps Terzo flusso: 1920 × 1080 @1-25/30 fps
Stream	3 flussi
Risoluzioni	1080p (1920 × 1080); 1.3M (1280 × 960); 720p (1280 × 720); D1 (704 × 576/704 × 480); VGA (640 × 480); CIF (354 × 288/354 × 240)240)
Controllo Bit Rate	CBR/VBR

Video Bit Rate	H.264: 32 kbps–8192 kbps H.265: 12 kbps–8192 kbps
Day/Night	Color/B/W
BLC	Sì
HLC	Sì
WDR	120 dB
Auto-adattamento scena	Sì
Bilanciamento bianco	Auto/natural/street lamp/outdoor/manual/regional custom
Gain Control	Auto / Manuale
Riduzione rumore	3D DNR
Motion Detection	OFF/ON (4 aree)
Region of Interest (RoI)	Sì (4 aree)
Illuminazione Smart	Sì
Rotazione immagine	0°/90°/180°/270° (con 1080P e risoluzioni inferiori)
Mirror	Sì
Privacy Masking	4 aree

Audio

Microfono integrato	Sì
Compressione Audio	PCM; G.711a; G.711Mu; G.726; AAC; MPEG2-Layer2; G.722.1; G.729; G.723

Allarmi

Eventi	Assenza SD card; SD card piena; errore SD card; disconnessione di rete; conflitto IP; accesso non autorizzato; motion detection; video tampering; tripwire; intrusion; cambio scena; audio; tensione; allarme esterno; SMD; safety exception; allarme visivo e sonoro (11 voci caricate)
--------	--

Rete

Interfaccia	RJ-45 (10/100 Base-T)
SDK e API	Sì
Protocolli	IPv4; IPv6; HTTP; HTTPS; TCP; UDP; ARP; RTP; RTSP; RTCP; RTMP; SMTP; FTP; SFTP; DHCP; DNS; DDNS; QoS; UPnP; NTP; Multicast; ICMP; IGMP; NFS; SAMBA; PPPoE; 802.1x; SNMP
Compatibilità	ONVIF (Profile S/Profile G/Profile T); CGI; Milestone; Genetec; P2P
Utenti/Host	20 (banda totale: 80 M)
Archiviazione	Dahua Cloud (only supported by Dahua version); FTP; SFTP; Micro SD card (fino a 256 GB); NAS
Browser	IE: IE8 e successivi Chrome Firefox Safari: Safari 12 e successivi
Software di gestione	Smart PSS; DSS; DMSS
Mobile Phone	iOS; Android
Certificazioni	CE-LVD: EN62368-1 CE-EMC: Electromagnetic Compatibility Directive 2014/30/EU FCC: 47 CFR FCC Part 15, Subpart B

Porte

Audio In	1 canale (RCA)
Audio Out	1 canale (RCA)
Allarme In	1 canale: 5mA 3V-5V DC
Allarme Out	1 canale out: 300mA 12V DC

Energia

Alimentazione	12V DC/PoE (802.3af)
Assorbimento	Assorbimento: 1.9 W (12V DC); 2.55 W (PoE); Max. power consumption (WDR + H.265 + ruci rosse e blu intermittenti + illuminazione + allarme sonoro): 6.1 W (12V DC); 7.35 W (PoE)

Condizioni ambientali

Temperatura e umidità es.	-40°C~+60°C / <95% RH
Condizioni stoccaggio	-40°C~+60°C / <95% RH
Protezione	IP67

Struttura

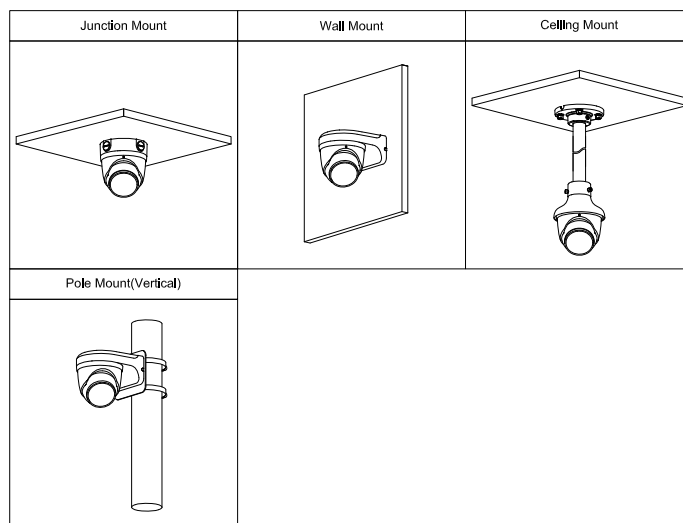
Scocca	Metallo
Dimensioni	Φ122x110.9 mm
Peso netto	754 g
Peso con confezione	915 g (2.0 lb)

Info per l'ordine

Articolo	Model	Descrizione
Telecamera 2MP	DH-IPC-HDW3249HP-AS-PV	2MP Full-color Active Deterrence Fixed-focal Eyeball WizSense Network Camera, PAL
	DH-IPC-HDW3249HN-AS-PV	2MP Full-color Active Deterrence Fixed-focal Eyeball WizSense Network Camera, NTSC
	IPC-HDW3249HP-AS-PV	2MP Full-color Active Deterrence Fixed-focal Eyeball WizSense Network Camera, PAL
	IPC-HDW3249HN-AS-PV	2MP Full-color Active Deterrence Fixed-focal Eyeball WizSense Network Camera, NTSC
Accessori (Opzionali)	PFA137	Box di giunzione
	PFB205W	Montaggio a parete
	PFB220C	Montaggio a soffitto
	PFA152-E	Montaggio a palo
	PFM321D	12V DC 1A Alimentatore
	LR1002-1ET/1EC	Extender EoC attivi
	PFM900-E	Tester
	PFM114	SD Card TLC

Accessori

Opzionali



Dimensioni (mm[inch])

