

HAC-HFW1239TU-Z-A-LED-S2

Bullet HDCVI Full-color da 2 MP



- Immagini a colori 24/7, max. 30 fps@1080p
- Super Adapt, true WDR da 130 dB, 3DNR
- Auto focus, ottica motorizzata 2.7~13.5 mm
- Portata illuminazione 60 m
- Microfono integrato
- CVI/CVBS/AHD/TVI commutabili
- IP67, DC 12V



Panoramica

La serie Lite è ideale per gli utenti che cercano un monitoraggio di alta qualità a un prezzo competitivo. Convenienza e alte prestazioni sono i requisiti che soddisfano le esigenze degli scenari residenziali e delle piccole e medie imprese. Questa serie offre un'ampia gamma di tecnologie come Full-color e Starlight, fornendo varie soluzioni per diversi contesti.

Funzioni

Full-color

Le telecamere full-color sono dotate di ottiche ad ampia apertura e sensori a elevate prestazioni. Grazie alla grande quantità di luce assorbita e agli algoritmi avanzati di elaborazione delle immagini, questi dispositivi garantiscono un monitoraggio a colori 24/7 per raccogliere informazioni più dettagliate su persone, veicoli ed eventi che agevolano l'analisi intelligente.

Qualità audio broadcast

Le informazioni audio sono utilizzate come prove supplementari nelle applicazioni di videosorveglianza. La telecamera HDCVI supporta la trasmissione del segnale audio su cavo coassiale e adotta una tecnologia di elaborazione del sonoro che ripristina le fonti eliminando ogni rumore.

Wide Dynamic Range

Dotata della tecnologia di Wide Dynamic Range (WDR) leader nel mercato, la telecamera cattura immagini vivide anche nelle condizioni di contrasto più intenso. Il true WDR (130 dB) ottimizza sia le aree sovraesposte che quelle scure per ottenere video perfetti.

Super Adapt

Gli algoritmi intelligenti a bordo rilevano i cambiamenti dell'ambiente circostante e consentono alla telecamera di regolare automaticamente i parametri per ottimizzare le immagini.

3DNR all'avanguardia

3DNR è la tecnologia di riduzione del rumore che individua ed elimina i rumori casuali comparando due frame sequenziali. Minimo impatto sulla nitidezza e risparmio notevole in termini di occupazione di banda e spazio di archiviazione.

LED supplementari

Grazie all'illuminazione LED supplementare, la telecamera garantisce immagini vivide e a colori anche nel buio più totale. Di default, la telecamera è impostata sulla modalità smart light, che regola automaticamente il tempo di esposizione e la sensibilità alla luce in simultanea per evitare sovraesposizioni degli oggetti al centro dell'immagine.

4 Segnali su 1 unico Cavo Coassiale

La tecnologia HDCVI supporta la trasmissione simultanea di 4 segnali su 1 cavo coassiale: video, audio*, dati e alimentazione. La trasmissione dei dati bidirezionale consente alle telecamere HDCVI di interagire con l'XVR, inviando segnali di controllo o innescando allarmi. In aggiunta, l'HDCVI supporta il PoC per la massima flessibilità installativa.

* L'ingresso audio è disponibile solo su alcuni modelli di telecamere HDCVI.

Trasmissione a lunga distanza

La tecnologia HDCVI garantisce la trasmissione in tempo reale su lunghe distanze senza alcuna perdita: fino a 700 m per video in 2 MP su cavo coassiale RG6 e fino a 300 m su cavo UTP.*

*Risultati verificati con test realistici effettuati nei laboratori Dahua.

Protezione

Affidabilità impeccabile garantita dalla robustezza del design: la telecamera è protetta contro acqua e polveri dal grado IP67, che ne certificano la corretta operatività sia in ambienti interni che esterni.

Specifiche tecniche

Telecamera

Sensore immagine	CMOS 1/2.8"
Risoluzione max.	1920x1080
Pixel	2 MP
Scansione	Progressiva
Velocità shutter elettronico	1/25~1/100000 s
S/N	>65 dB
Illuminazione minima	0.001 lx/F1.2, 30IRE, 0 lx LED on
Portata illuminazione	60 m
Controllo On/Off illuminazione	Auto / Manuale
Illuminatori	4
Range Pan / Tilt / Rotazione	Pan: 0°~360° Tilt: 0°~90° Rotazione: 0°~360°

Ottica

Tipo	Motorizzata vari-focale				
Auto Focus	Sì				
Montaggio	φ16				
Lunghezza focale	2.7~13.5 mm				
Apertura max.	F1.2				
Campo visivo	Diagonale: 39°~130° Orizzontale: 34°~107° Verticale: 19°~56°				
Iris	Fisso				
Distanza messa a fuoco	1.5 m				
DORI	Ottica	Detect	Observe	Recognize	Identify
	2.7 mm	44.9 m	17.9 m	8.9 m	4.5 m
	13.5 mm	128.6 m	51.4 m	25.7 m	12.8 m

Video

Frame Rate	CVI: 1080p@25 fps AHD: 1080p@25 fps TVI: 1080p@25 fps CVBS: 960x576H
Risoluzioni	1080P (1920x1080), 960H (960x576 / 960x480)
BLC	BLC / WDR / HLC
WDR	130 dB
Bilanciamento bianchi	Auto / Area WB

Gain Control	Auto / Manuale
Riduzione rumore	3DNR
Smart Light	Sì
Mirror	Off/On
Mascheratura privacy	Off/On (8 aree rettangolari)

Certificazioni

Certificazioni	CE (EN55032, EN55024, EN50130-4) FCC (CFR 47 FCC Part 15 subpartB, ANSI C63.4-2014) UL (UL60950-1+CAN/CSA C22.2 No.60950-1)
----------------	---

Porte

Uscite video	CVI/TVI/AHD/CVBS tramite porta BNC
Ingresso audio	1 canale con microfono integrato

Energia

Alimentazione	DC 12V ±30%
Assorbimento	<10.2 W (12V DC, LED on)

Condizioni ambientali

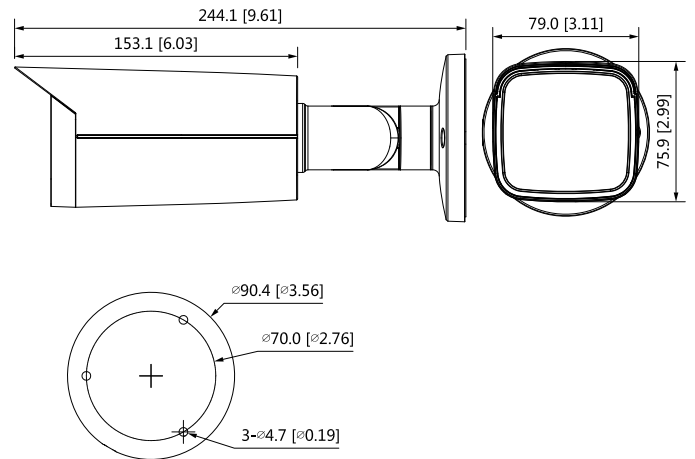
Temperatura e umidità esercizio	-30°C~+60°C / <95%
Condizioni stoccaggio	-30°C~+60°C / <95%
Grado di protezione	IP67

Struttura

Materiale scocca	Interamente metallo
Dimensioni	244.1x90.4x90.4 mm
Peso netto	0.79 kg
Peso con confezione	1.07 kg

Info ordine		
Articolo	Part Number	Descrizione
Telecamera	HAC-HFW1239TUP-Z-A-LED-S2	Bullet HDCVI Full-color da 2 MP
Accessori	PFA135	Box di giunzione
	PFA130-E	Box di giunzione impermeabile
	PFA152-E+PFA130-E	Adattatore montaggio a palo + box di giunzione impermeabile
	PFM800-E	Balun HDCVI passivo
	PFM321D	Alimentatore 12V 1A
	PFM820	Controller UTC
	PFM904	Tester

Dimensioni (mm[inch])



Accessori

Opzionali:



PFA135
Box di giunzione



PFA130-E
Box di giunzione impermeabile



PFA152-E+PFA130-E
Adattatore montaggio a palo + box di giunzione impermeabile



PFM800-E
Balun HDCVI passivo



PFM321D
Alimentatore 12V 1A



PFM820
Controller UTC



PFM904
Tester

Montaggio a soffitto	Montaggio a parete	Montaggio a palo