

# DH-PTZ85848-HNF-WA

## 8 MP 48x Starlight IR WizMind Netzwerk-Positionierungssystem



**WizMind**

Die von Dahua Technology entwickelte WizMind-Reihe umfasst ein komplettes Portfolio von projektorientierten Lösungen wie IPC, NVR, PTZ, XVR, Wärmebildgebung und einer Software-Plattform, die auf branchenführenden Deep-Learning-Algorithmen basieren. WizMind ist auf die Anforderungen der Kunden fokussiert und bietet präzise, zuverlässige und umfassende KI-Lösungen für vertikale Märkte.

### Systemüberblick

Dank modernen CNN-Deep-Learning-Algorithmen bietet WizMind PTZ-Netzwerkamera von Dahua einen hochpräzisen Perimeterschutz. Diese Kamera verfügt über einen großen Überwachungsbereich und einen PFA-Algorithmus, der beim Zoomen immer ein klares, scharfes Bild liefert. Durch den Einsatz der neuesten Starlight-Technologie zeigt die Kamera auch bei schlechten Lichtverhältnissen eine hervorragende Leistung. Die Kamera ist mit einer reibungslosen Steuerung ausgestattet, bietet hohe Bildqualität und ist gut geschützt, sodass sie den Anforderungen der meisten Videoüberwachungsanwendungen gerecht wird.

### Funktionen

#### Perimeter-Schutz

Automatisches Herausfiltern von Fehlalarmen, die durch Tiere, rascheln Blätter, helles Licht usw. verursacht wurden, ermöglicht dem System, eine sekundäre Erkennung der Ziele durchzuführen. Verbesserung der Alarmgenauigkeit.

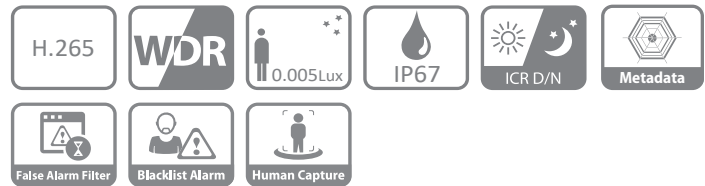
#### Starlight-Technologie

Für anspruchsvolle Anwendungen mit wenig Licht bietet die Starlight Ultra-low Light-Technologie von Dahua erstklassige Lichtempfindlichkeit und erfasst Farbdetails auch bei geringer Beleuchtung bis hinunter zu 0,001 Lux. Die Kamera arbeitet mit einer Reihe von optischen Funktionen, um das Licht in der gesamten Szene auszugleichen, sodass auch in dunklen Umgebungen klare Bilder entstehen.

#### PFA-Technologie

Die PFA-Technologie hat innovativ neue Beurteilungsmethoden eingeführt, um die Genauigkeit und Vorhersagbarkeit der Richtung der Objektstandsverstellung zu gewährleisten. Das Ergebnis ist eine Reihe von erweiterten Fokussierungsalgorithmen. PFA sorgt für ein klares Bild während des gesamten Zoomvorgangs und verkürzt die Fokussierzeit. Die Umsetzung der PFA-Technologie verbessert das Benutzererlebnis erheblich und steigert den Produktwert.

- 1/1,8" 8 Megapixel CMOS
- Leistungsstarker optischer 48-fach-Zoom
- Starlight-Technologie
- Max. 25/30 BpS bei 4K
- IR-Entfernung bis zu 400 m
- Deep-Learning-basierte automatische Verfolgung und Perimeterschutz
- IP67



### Umgebung

Die Kameras von Dahua arbeiten in extremen Temperaturbedingungen und sind für Temperaturen von -40 °C bis +70 °C bei 95 % Luftfeuchtigkeit ausgelegt. Sie werden strengen Staub- und Wassertauchprüfungen unterzogen und sind nach Schutzklasse IP67 zertifiziert, sodass sie sich für anspruchsvolle Außenanwendungen eignen.

### Schutz

Die Kamera erlaubt eine Eingangsspannungstoleranz von  $\pm 25$  % geeignet für die unbeständigsten Bedingungen im Außenbereich. Die 6-kV-Blitzschutzklasse bietet sowohl für die Kamera als auch für ihre Struktur wirksamen Blitzschutz.

### Interoperabilität

Die Kamera entspricht den ONVIF-Spezifikationen (Open Netzwerk Video Interface Forum) und gewährleistet die Interoperabilität von Netzwerk-Videoprodukten unabhängig vom Hersteller.

### Breiter Dynamikbereich

Die Kamera erzielt selbst bei extremen Lichtverhältnissen mit intensiven Kontrasten lebendige Bilder mit der branchenführenden WDR-Technologie (Wide Dynamic Range). Für Anwendungen mit schnell wechselnden, hellen und schwachen Lichtverhältnissen optimiert WDR (120 dB) sowohl den hellen als auch den dunklen Bereich einer Szene gleichzeitig und sorgt so für ein brauchbares Video.

### Auto-Tracking

Diese Funktion steuert die Schwenk-, Neige- und Zoom-Aktionen der Kamera, um ein bewegtes Objekt automatisch zu verfolgen und im Bild zu halten. Die Verfolgung kann manuell oder automatisch durch festgelegte Regeln ausgelöst werden. Sobald eine Regel ausgelöst wurde, kann die Kamera heranzoomen und das festgelegte Ziel automatisch verfolgen.

### Smart H.265+

Smart H.265+ ist die optimierte Implementierung des H.265-Codecs, der mit einer szenenadaptiven Codierungsstrategie, dynamischen GOP, dynamischem ROI, flexibler Multiframe-Referenzstruktur und intelligenter Rauschunterdrückung arbeitet und so hochwertige Videos liefert, ohne das Netzwerk zu belasten. Die Smart-H.265+-Technologie reduziert die Anforderungen an Bitrate und Speicherplatz im Vergleich zur Standard-H.265-Kompression um bis zu 70 %.

## Technische Spezifikationen

### Kamera

Bildsensor	1/1,8" CMOS
Pixel	8 MP
Max. Auflösung	3840 (H) × 2160 (V)
ROM	8 GB
RAM	4 GB
Elektronische Verschlusszeit	1/1 – 1/100000 s
Scan-System	Progressiv
Min. Beleuchtung	Farbe: 0,005 Lux bei F1.4 S/W: 0,0005 Lux bei F1.4 0 Lux (IR-Licht an)
Ausleuchtungsreichweite	400 m
Ein-/Ausschalten der Beleuchtung	Zoom-Priorität/Manuell/SmartIR
Anzahl der LEDs	8
Wischer	Unterstützt

### Objektiv

Brennweite	6,25 mm – 300 mm			
Max. Blende	F1.4 – F4.5			
Sichtfeld	H: 1,8° – 64,9°; V: 1,0° – 38,0°; D: 2,0° – 72,2°			
Optischer Zoom	48x			
Fokus-Steuerung	Automatisch/Halbautomatisch/Manuell			
Nahfokus	0,5 m – 2 m			
Irissteuerung	Auto			
DORI-Abstand	Erfassen	Beobachten	Erkennen	Identifizieren
	5120 m	2048 m	1024 m	512 m

### PTZ

Schwenk-/Neigebereich	Schwenken: 0° – 360°; Neigung: -90° – 45°
Manuelle Geschwindigkeitssteuerung	Schwenken: 0,1° – 160°/s; Neigung: 0,1° – 60°/s
Voreingestellte Geschwindigkeit	Schwenken: 160°/s; Neigung: 60°/s
Voreinstellungen	300
Tour	8 (bis zu 32 Voreinstellungen pro Tour)
Muster	5
Scan	5
Geschwindigkeitsanpassung	Unterstützt
Ausschalt Speicher	Unterstützt
Leerbewegung	Voreinstellung/Tour/Muster/Scannen
Protokoll	DH-SD Pelco-P/D (autom. Erkennung)

## Künstliche Intelligenz

Video-Metadaten	Unterstützt die Erfassung von menschlichen Körpern, menschlichen Gesichtern, Kraftfahrzeugen und Nicht-Kraftfahrzeugen sowie die Extraktion von Merkmalen.
Perimeter-Schutz	Stolperdraht und Eindringen. Unterstützung von Alarmauslösung nach Zielarten (Mensch und Fahrzeug). Unterstützung der Filterung von Fehlalarmen, die durch Tiere, raschelndes Laub, helles Licht usw. verursacht werden.
Auto-Tracking	Unterstützt

## Allgemeine Überwachung

Ereignisauslöser	Bewegungserkennung, Video-Manipulation, Szenenwechsel, Netzwerkunterbrechung, IP-Adresskonflikt, illegaler Zugriff und Speicheranomalie
IVS	Zurückgelassenes/fehlendes Objekt

## Video

Kompression	H.265/H.264H/H.264B/H.264/MJPEG (Sub-Stream)
Streamunterstützung	3 Streams
Auflösung	4K (3840 × 2160); 1080P (1920 × 1080); 1,3 MP (1280 × 960); 720P (1280 × 720); D1 (704 × 576); CIF (352 × 288)
Bildfrequenz	Haupt-Stream: 4K (1 – 25/30 BpS), 1080P/1,3 MP/720P (1 – 25/30 BpS) Sub-Stream 1: D1/CIF (1–25/30 BpS) Sub-Stream 2: 1080P/1.3 MP/720P (1 – 25/30 BpS), D1/CIF (1 – 25/30 BpS)
Bitratensteuerung	Variabel/konstant
Bitrate	H.264: 4683 kbps – 16384 kbps H.265: 1801 kbps – 14410 kbps
Tag/Nacht	Auto (ICR)/Farbe/S/W
BLC	Unterstützt
WDR	120 dB
HLC	Unterstützt
Weißabgleich	Auto/Innen/Außen/Verfolgen/Manuell/Natriumlampe/ Tageslicht/Straßenlaterne
Verstärkungsregelung	Auto/Manuell
Rauschunterdrückung	2D/3D
Bewegungserkennung	Unterstützt
Region von Interesse (ROI)	Unterstützt
Elektronische Bildstabilisierung (EIS)	Unterstützt
Entnebelung	Optisch
Digitalzoom	16-fach
Drehen	0°/180°
Privatzonenmaskierung	Bis zu 24 Bereiche

## Zertifizierung

Zertifizierungen	CE: EN55032/EN55024/EN50130-4 FCC: Teil 15 Untergruppe B, ANSI C63.4-2014
------------------	--

## Audio

Kompression	G.711A; G.711Mu; G.726; AAC; G.722.1; G.723; G.729; PCM; MPEG2-Layer2
-------------	--

**Port**

Audioeingang	1
Audioausgang	1
Alarm E/A	7/2
Analogausgang	1 BNC
RS-485	1

**Netzwerk**

Ethernet	RJ-45 (10/100 Base-T)
Protokoll	IPv4; IPv6; HTTP; HTTPS; 802.1x; Qos; FTP; SMTP; UPnP; SNMPv1/v2c/v3 (MIB-2); DNS; DDNS; NTP; RTSP; RTP; TCP; UDP; IGMP; ICMP; DHCP; PPPoE
Interoperabilität	ONVIF-Profil S&G&T; CGI
Streaming-Methode	Unicast/Multicast
Benutzer/Host	20 (Gesamt-Bandbreite 64 MB)
Speicher	FTP, microSD-Karte (256 GB)
Browser	IE7 und neuere Versionen Chrome 42 und frühere Versionen Firefox 52 und frühere Versionen Safari
Management-Software	Smart Player; Smart PSS; DSS; Easy4ip
Mobiltelefon	IOS/Android/Windows Phone

**Power**

Stromversorgung	DC 36 V / 2,23 A ± 25 %
Leistungsaufnahme	28,7W 61,6 W (rotierendes PTZ, Beleuchtung ein, Wischer ein)

**Umgebung**

Betriebstemperatur	-40 °C bis +70 °C
Betriebluftfeuchtigkeit	≤95 % relative Luftfeuchtigkeit
Schutz	IP67; TVS 6000 V Blitzschutz; Überspannungsschutz

**Aufbau**

Abmessungen	210,7 mm × 399,3 mm × 517,0 mm
Nettogewicht	14,9 kg
Bruttogewicht	21,4 kg

**Bestellhinweise**

Typ	Modell	Beschreibung
4K WizMind Positionierungs-System	DH-PTZ85848-HNF-WA	8 MP 48x Starlight IR WizMind Netzwerk-Positionierungssystem, WDR, PAL
	DH-PTZ85848N-HNF-WA	8 MP 48x Starlight IR WizMind Netzwerk-Positionierungssystem, WDR, NTSC
	PTZ85848-HNF-WA	8 MP 48x Starlight IR WizMind Netzwerk-Positionierungssystem, WDR, PAL
	PTZ85848N-HNF-WA	8 MP 48x Starlight IR WizMind Netzwerk-Positionierungssystem, WDR, NTSC

Zubehör	DH-PFB741W	Halterung + Anschlussdose
	DC 36 V / 2,23 A	Stromadapter

**Zubehör**

**Mitgeliefert:**

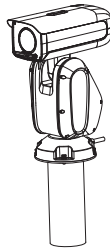
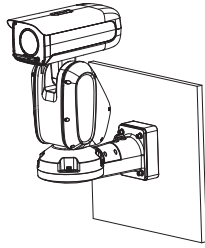


DC 36 V / 2,23 A  
Stromadapter

**Optional:**



DH-PFB741W  
Halterung + Anschlussdose

Mastmontage	Halterung für die Wandmontage
	

**Abmessungen (mm)**

