

DH-PFA136

Caixa de conexão



Recursos

- Design estético
- Material: alumínio
- Caixa de conexão

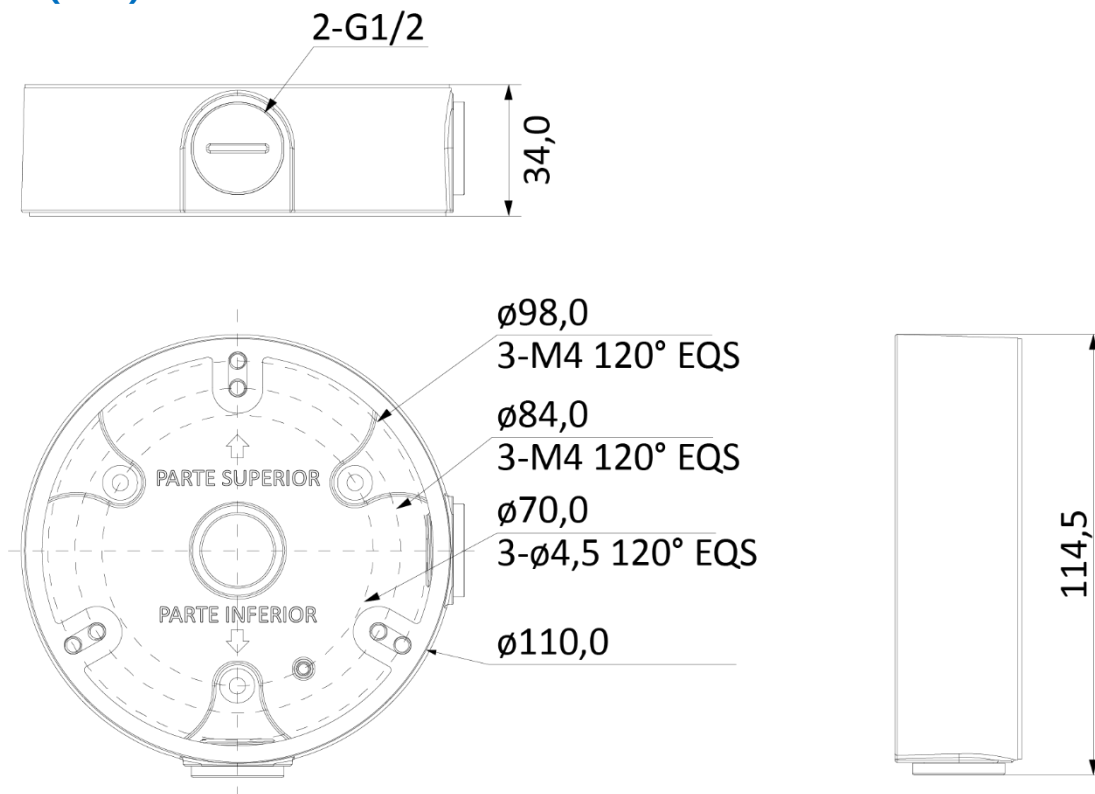
Especificações técnicas

Modelo	DH-PFA136
Informações gerais	
Material	Alumínio
Dimensões	Φ 110,0 mm x 34,0 mm
Roscas por polegadas	M20 (G1/2")
Capacidade de carga	1,0 kg
Peso	0,19 kg
Cor	Branco
Temperatura de funcionamento	-40 °C a +60 °C
Umidade	0-90 % UR
Modelo aplicável	Consulte "Seleção de acessórios"

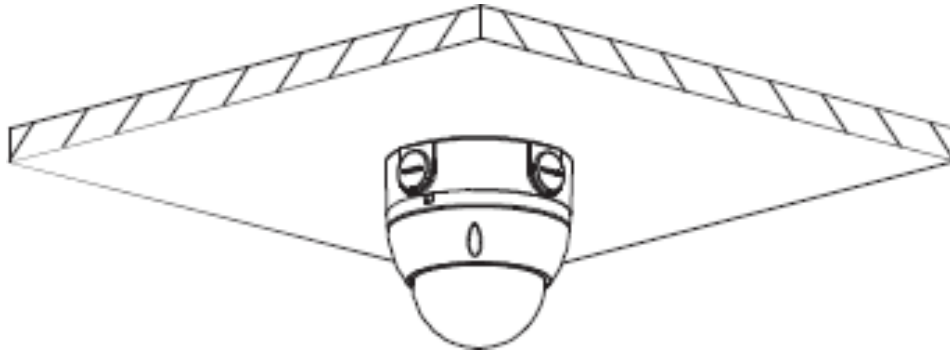
Informações sobre pedidos

Tipo	Nº de peça	Descrição
Suporte de montagem da câmera	DH-PFA136	Caixa de conexão
	PFA136	Caixa de conexão

Medidas (mm)



Aplicação



Informações da embalagem

- Caixa de conexão *1
- Parafusos M4x10*3
- Parafusos ST4x25*3
- Âncora em plástico *3
- Conexão de água *1
- Chave *1