

DH-PFB203W

Suporte de montagem em parede



Recursos

- Design estético
- Suporte para montagem em parede
- Material: alumínio e SECC

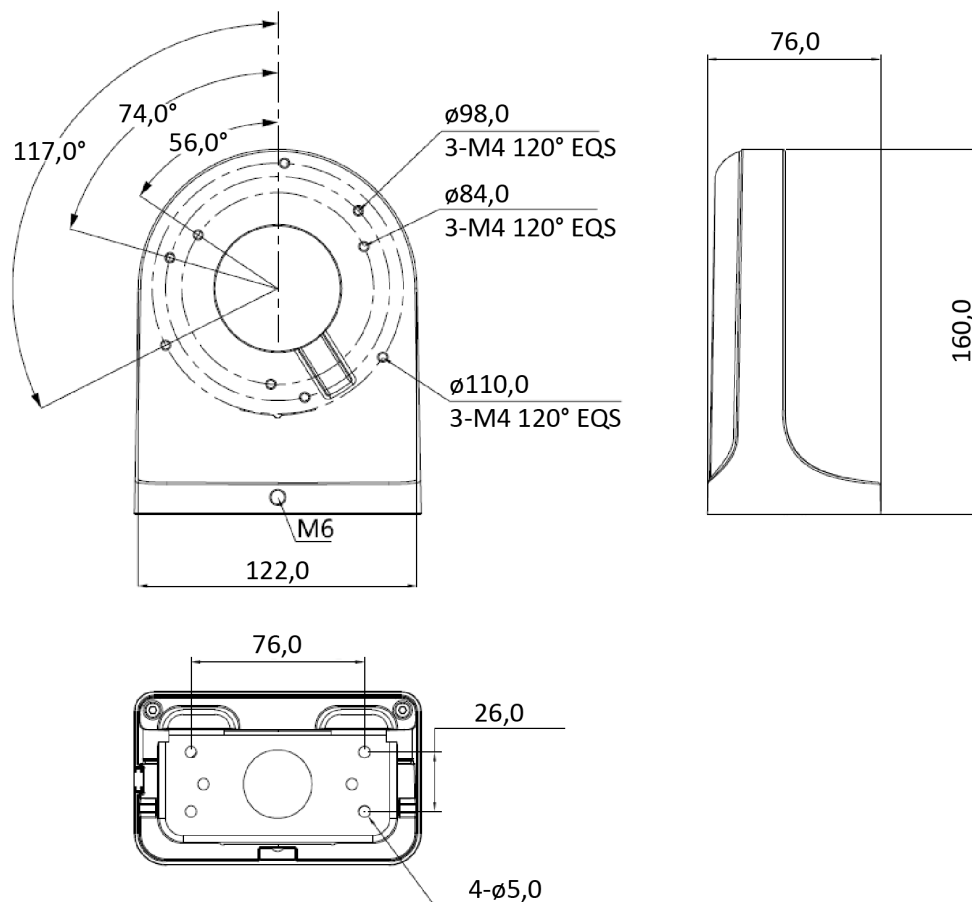
Especificações técnicas

Modelo	DH-PFB203W
Informações gerais	
Material	Alumínio e SECC
Medidas (LxAxP)	160 mm x 122 mm x 76 mm
Peso	0,5 kg
Capacidade de carga	1 kg
Cor	Branco
Temperatura de funcionamento	-40 °C ~ +60 °C
Umidade	<90% UR
Modelo aplicável	Consulte "Seleção de acessórios"

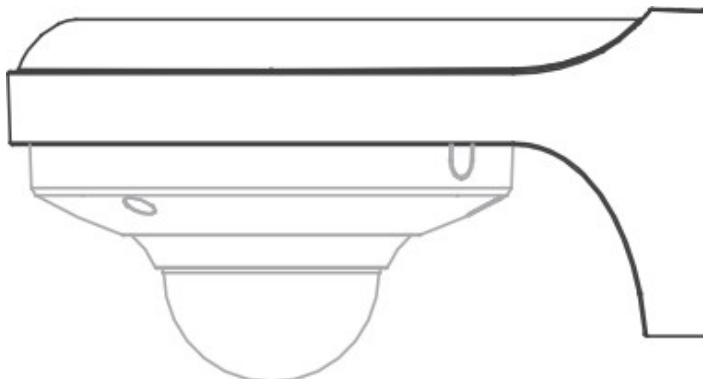
Informações sobre pedidos

Tipo	Nº de peça	Descrição
Suporte de montagem da câmera	DH-PFB203W	Suporte para montagem em parede
	PFB203W	Suporte para montagem em parede

Dimensões em mm



Aplicação



Informações da embalagem

- 1 Suporte para fixação em parede
- Parafusos M4*3
- Parafusos ST4*4
- Âncora em plástico *4
- Chave *1