

# NVR4104-4KS2

4-канальный IP-видеореги­стратор



- 4 IP-канала
- Кодеки H.265+, H.264+, H.265, H.264, автопереключение
- Входящий поток до 80 Мбит/с
- Разрешение до 8 Мп при просмотре и воспроизведении
- Декодирование 8 каналов 1080p @ 25 к/с
- Поддержка ИИ с IP-видеокамер: охрана периметра, SMD Plus, подсчет людей, тепловая карта



NVR4000-4KS2 – новая серия IP-видеореги­страторов Dahua, которая отличается высокими производительностью и качеством записи и идеально подходит для различных областей применения систем IP-видеонаблюдения. Это устройство профессионального уровня использует мощный процессор, способный обрабатывать видео с разрешением 4K для тех задач, где требуется высокая детализация изображения. Кроме того, этот IP-видеореги­стратор может использоваться в качестве периферийного, центрального или резервного устройства хранения, имея удобное и интуитивно понятное меню для удаленного доступа и управления.

## Обзор серии

IP-видеореги­страторы данной серии совместимы со множеством устройств сторонних производителей и поэтому будут идеальным решением для автономных систем видеонаблюдения, которым не требуется отдельная программная платформа. Они имеют открытую архитектуру, поддерживают многопользовательский доступ и совместимы с протоколом ONVIF 2.4, что гарантирует совместимость с IP-видеокамерами с разрешением 4K сторонних производителей.

## Функции

### Охрана периметра (поддержка на камере)

Функция автоматически отфильтровывает ложные тревоги, вызванные животными, листвой, бликами и т. п. Для этого используется распознавание типов объектов, которые потенциально представляют интерес для системы видеонаблюдения. Значительно повышается точность тревог.

### SMD Plus (поддержка на камере)

Интеллектуальный детектор движения SMD Plus умеет эффективно классифицировать такие объекты на наблюдаемой сцене, как люди и автомобили. Детектор отфильтровывает ложные тревоги, вызванные объектами, которые не представляют интереса, что позволяет обеспечить эффективную и точную тревожную сигнализацию.

### Подсчет людей (поддержка на камере)

С помощью алгоритмов глубокого обучения функция подсчета людей способна отслеживать и обрабатывать перемещающиеся в кадре объекты, чтобы получить точную статистику о входящих, выходящих и находящихся на территории людях. При работе с программной платформой также можно получать ежегодные, ежемесячные или еженедельные отчеты в зависимости от ваших требований.

### Оптимизированные кодеки

Благодаря усовершенствованному алгоритму управления скоростью передачи данных с автоматической адаптацией к сцене технология интеллектуального кодирования Dahua обеспечивает более эффективное сжатие, чем стандарты H.265 и H.264, и высокое качество видео, а также снижает стоимость расходов на хранение и передачу.

### Автоматическая сетевая синхронизация (ANR)

IP-видеореги­страторы с автоматической сетевой синхронизацией (ANR) при потере связи с IP-видеокамерой после восстановления связи автоматически восстанавливают пропущенные видеозаписи с SD-карты IP-видеокамеры, если она поддерживает эту функцию.

### Мобильное приложение DMSS

Мобильное приложение DMSS доступно в iOS App Store и Google Play. Оно упрощает работу с системой видеонаблюдения, обеспечивая удаленный доступ к устройствам, подключенным к IP-видеореги­стратору, мониторинг и просмотр видеоархива, получение тревожных push-уведомлений на смартфонах и планшетах под управлением iOS и Android в любое время из практически любого местоположения.

## Технические характеристики

### Система

Процессор	Промышленный встроенный
Операционная система	Встроенная ОС Linux
Интерфейс пользователя	Веб, локальный

### Охрана периметра (поддержка на камере)

Количество каналов	4
Интеллектуальный поиск	По каналу, времени и типу события

### SMD Plus (поддержка на камере)

Количество каналов	4
Интеллектуальный поиск	Поиск по классу объектов (люди, транспорт)

### Видео

IP-каналы	4
Суммарный видеопоток	80 Мбит/с (входящий), 80 Мбит/с (на запись), 48 Мбит/с (исходящий)
Разрешение	8 Мп, 6 Мп, 5 Мп, 4 Мп, 3 Мп, 1080p, 720p, D1...
Возможности декодирования	8 кн @ 1080p (25 к/с)
Видеовыходы	1 HDMI: 3840×2160, 1920×1080, 1280×1024, 1280×720 1 VGA: 1920×1080, 1280×1024, 1280×720
Экранные раскладки	1, 4 кн
Поддержка сторонних IP-видеокамер	Panasonic, Sony, Samsung, Axis, Pelco, Arecont, ONVIF, Canon...

### Сжатие

Видео	H.265+, H.265, H.264+, H.264
Аудио	G.711a, G.711mu, PCM, G.726

### Сеть

Протоколы	HTTP, HTTPS, TCP/IP, IPv4, IPv6, UPnP, SNMP, RTSP, UDP, SMTP, NTP, DHCP, DNS, IP-фильтр, PPPoE, DDNS, FTP, сервер тревог, поиск по IP (поддержка IP-видеокамер и видеорегистраторов Dahua и т. д.), P2P
Мобильные клиенты	Android, iOS
Совместимость	ONVIF (S, G, T), CGI, SDK
Веб-клиенты	Google Chrome, Internet Explorer 9 или выше, Firefox

### Запись и воспроизведение

Синхронное воспроизведение	1, 4 кн
Режимы записи	Вручную, по расписанию (обычный, по детектору движения, по тревожному входу, по детектору движения и тревожному входу, по интеллектуальным детекторам)
Хранение	Локальный диск, сеть
Копирование	USB-устройство
Функции воспроизведения	Воспроизведение, пауза, стоп, ускоренное воспроизведение вперед, ускоренное воспроизведение назад, перемотка назад, покадровое воспроизведение Полноэкранный режим, выбор фрагмента для копирования, цифровое увеличение, включение и отключение звука

### Хранение

Группы дисков	Есть
---------------	------

### Сигнализация

Тревожные события	Движение, закрытие объектива, потеря видеосигнала, тревога IP-видеокамеры
Аномальные события	Отключение IP-видеокамеры, ошибка записи, заполнение накопителя, конфликт IP-адресов, конфликт MAC-адресов, блокировка учетной записи, тревога сетевой безопасности
События видеоаналитики	Тревога охраны периметра, тревога подсчета людей, тревога тепловой карты, тревога SMD
Реакции на события	Видеозапись, снимок, тревожный выход IP-видеокамеры, звуковой сигнал, запись в журнал, PTZ-предустановка, email

### Интерфейсы

Накопители	1 SATA 3.0 (объем накопителя до 10 Тбайт)
USB	2 (USB 2.0 на задней панели)

HDMI	1
VGA	1
Аудиовыходы	1 RCA
Аудиовыходы	1 RCA (поддержка двусторонней аудиосвязи)
Ethernet	1 RJ-45 (100 Мбит/с)

### Электропитание

Питание	12 В, 2 А
Потребляемая мощность	≤6.3 Вт (без накопителей)

### Условия эксплуатации

Рабочая температура	-10°C ~ +55°C, относительная влажность 10% ~ 93%, высота до 3000 м
Температура хранения	0°C ~ +40°C, относительная влажность 30% ~ 85%

### Физические параметры

Размеры	204.6 мм × 206.4 мм × 45.6 мм 361 мм × 259 мм × 94 мм (в упаковке)
Масса	Нетто: 0.4 кг (без накопителей) Брутто: 1.5 кг (без накопителей)

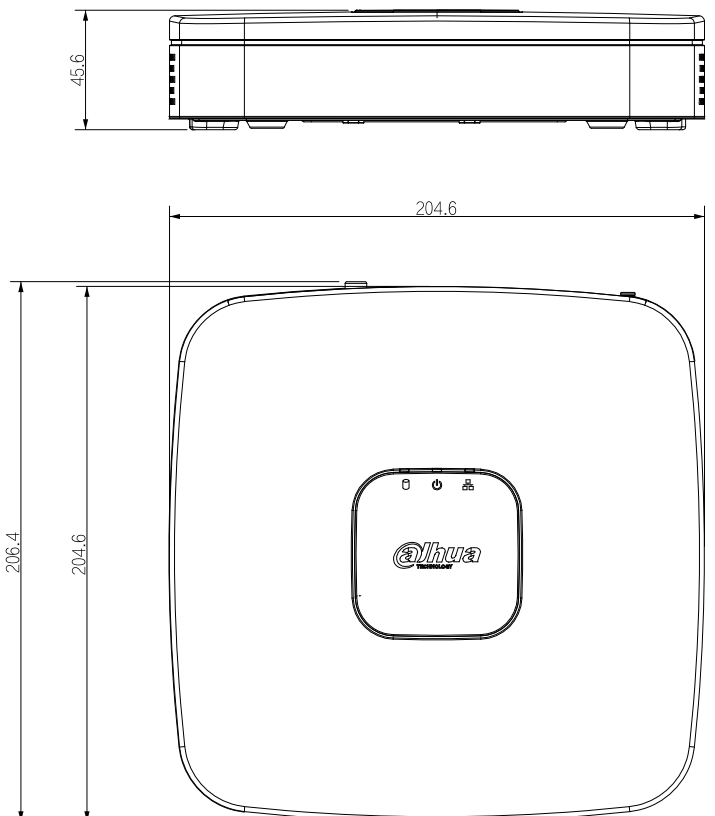
### Сертификация

Сертификаты	EN55032, EN55024, EN50130-4, EN60950-1 (EC) FCC Part 15 Subpart B, ANSI C63.4-2014 (ЭМС FCC) UL60950-1 (безопасность UL)
-------------	--

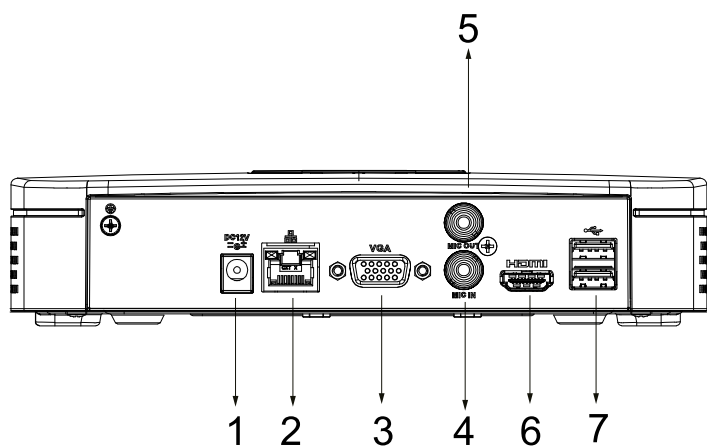
## Информация для заказа

Тип	Артикул	Описание
IP-видеорегистратор	DHI-NVR4104-4KS2	4-канальный IP-видеорегистратор Lite, поддержка 4K и H.265, Smart 1U

## Размеры, мм



Задняя панель



- |   |                          |   |                 |
|---|--------------------------|---|-----------------|
| 1 | Разъем питания 12 В (DC) | 5 | Аудиовыход RCA  |
| 2 | Сетевой интерфейс        | 6 | Видеовыход HDMI |
| 3 | Видеовыход VGA           | 7 | Интерфейс USB   |
| 4 | Аудиовход RCA            |   |                 |