

# ITC952-AU3F-IRL8ZF1640

Telecamera lettura targhe AI all-in-one Enforcement 9 MP IR



## Panoramica

Processore AI ad alte prestazioni, sensore immagine GS-CMOS con frame rate elevato specifico per i flussi di traffico e algoritmi deep learning. Gli illuminatori LED IR forniscono luce supplementare per rilevare le targhe senza dover ricorrere a fari esterni, riducendo sensibilmente l'inquinamento luminoso.

## Funzioni

### Riduzione inquinamento luminoso

Gli illuminatori LED IR forniscono luce supplementare per rilevare le targhe senza dover ricorrere a fari esterni, riducendo sensibilmente l'inquinamento luminoso.

### Ultra fame rate

Sensore immagine GS-CMOS ad alte prestazioni specifico per gli scenari di gestione del traffico con frame rate a 50fps, rapporto segnale/rumore (S/N) elevato e wide dynamic range.

### Metadati video

Processore AI performante e algoritmi deep learning per rilevare ed estrarre informazioni dettagliate da veicoli a 4 e 2 ruote.

### Versatilità

Adatta a molteplici scenari per raccogliere informazioni sul traffico e registrare eventi.

### Data sensing multi-dimensionale

Localizzazione GPS / BeiDou.

- Sensore immagine GS-CMOS
- 4096×2824@50 fps.
- Compressione video: H.265, H.264M, H.264H, MJPEG
- Design integrato, grado di protezione IP66
- Illuminazione IR 850 nm

Caratteristiche chiave (con condizioni installative e di luce adeguate):

- Copertura: 1~3 corsie
- Range velocità rilevate: 5~250 km/h
- Rate lettura: >99%
- Precisione LPR: >98%

## Scenari applicativi

La telecamera è ideale per la gestione della viabilità e le applicazioni safe city grazie alle funzioni di rilevamento delle infrazioni stradali, lettura targhe ANPR, registrazione transito veicoli, raccolta dati viabilità, eventi e molto altro.

## Specifiche tecniche

### Telecamera

Sensore immagine	GS-CMOS 1/1"
Modalità shutter	Singolo / doppio / triplo
Velocità shutter elettronico	50 Hz: 1/50~1/100,000 s (auto/manuale) 60 Hz: 1/60~1/100,000 s (auto/manuale)
Riduzione rumore	3D NR; 2D NR
S/N	48 dB
WDR	90 dB
Illuminazione minima	0.001 lux
Day/Night	Auto switch ICR: filtro taglio di frequenza IR (IRCF) con filtro polarizzatore di giorno, IR di notte

### Illuminatori

Numero	8
IR	850 nm
Portata illuminazione	23~30 m (luminosità regolabile)
Copertura	3 corsie

## Ottica

Tipo	Motorizzata vari-focale
Lunghezza focale	16~40 mm
Apertura max.	F1.5
Tipo apertura	P iris
Campo visivo	Orizzontale: 21.2°~50.1° Verticale: 14.7°~34.4° Diagonale: 25.3°~60.3°

## Funzioni

Modalità trigger	Rilevamento video; radar
OSD	Orario, posizione, corsia, targa...
Eventi allarme	Archiviazione piena, errore archiviazione, allarme esterno, assenza memoria, targa in lista blocco, accesso non autorizzato, disconnessione di rete, conflitto IP
Automatic Network Replenishment (ANR)	Piattaforma e FTP (TF card necessaria)
Auto Registrazione	Sì

## Intelligenza

Rilevamento Target	Veicoli a 4 e 2 ruote
Face Detection	Guidatore e passeggero del sedile anteriore nei veicoli a 4 ruote, guidatore nei veicoli a 2 ruote, immagine volto
ANPR	Algoritmi proprietari Dahua per riconoscimento numeri e lettere delle targhe
Riconoscimento categorie veicoli	Anteriore: autobus, pulmino, SUV, MPV, pickup, autotreno, camion, auto, van, camioncino Posteriore: SUV, auto, van, autobus, pickup, autotreno, camioncino, autocisterna, autobetoniera
Riconoscimento colore veicoli	Bianco, rosa, nero, rosso, giallo, grigio, blu, verde, ambra, viola, marrone, argento (il colore non può essere rilevato in modalità IR)
Marchi	Acura, Alfa Romeo, Ashok Leyland, Aston Martin, Audi, Baic, Bentley, Benz, BMW, Buick, BYD, Cadillac, Chery, Chevrolet, Chrysler, Citroen, Dacia, Daihatsu, Datsun, Dodge, DS, Ferrari, Fiat, Force, Ford, Foton, Geely, GMC, Greatwall, Hino, Honda, Hyundai, Infiniti, Isuzu, Iveco, Jac, Jaguar, Jeep, Kia, Kinglong, Land, Lexus, Lifan, Lincoln, Mahindra, MAN, Maserati, Mazda, Mercury, MG, Mini, Mitsubishi, Nissan, Opel, Peugeot, Porsche, Renault, Rolls Royce, Saab, Scania, Seat, Skoda, Smart, Subaru, Suzuki, Tata, Tesla, Toyota, UD, Volkswagen, Volvo
Istantanee violazioni veicoli a 4 ruote	Modalità ANPR: guida contromano, eccesso di velocità, velocità troppo bassa, mancato rispetto segnaletica orizzontale, attraversamento linea continua
Istantanee violazioni veicoli a 2 ruote	Trasporto passeggeri illecito, mancato utilizzo del casco, guida contromano
Flussi di traffico	Trasporto passeggeri illecito, mancato utilizzo del casco, guida contromano
Eventi traffico	Sosta vietata, congestioni

## Video

Compressione video	H.265; H.264M; H.264H; MJPEG
--------------------	------------------------------

Risoluzioni video	4096x2824; QFHD (3840x2160); 1080p (1920x1080); UXGA (1600x1200); 720p (1280x720)
Frame rate video	50 Hz: max. 50 fps; flusso princ. default (4096x2824@25 fps), flusso sec. (1600x1200@25 fps) 60 Hz: max. 30 fps; flusso princ. default (4096x2824@25 fps), flusso sec. (1600x1200@25 fps)
Bit Rate video	H.264: 32~32768 kbps H.265: 32~32768 kbps MJPEG: 512~32768 kbps
Controllo bit rate	CBR; VBR
Bilanciamento bianchi	Auto; notte; temperatura colore personalizzata
Ottimizzazione bordi	Sì
HLC	Sì
BLC	Sì
Correzione pixel difettosi	Sì
Range guadagno	0~100

## Immagine

Immagine composita	1, 2, 3 o 4 immagini
Risoluzione	4096x2824 (escluso sfondo nero OSD)
Formato codifica immagine	JPEG
Prevenzione manomissione immagine	Watermark e verifica

## Rete

Porte Ethernet	2 porte RJ-45, 10/100/1000 M
SDK e API	Sì
Sicurezza	Nome utente e password autorizzati, binding indirizzo MAC, crittografia HTTPS, controllo accesso di rete
Protocolli	IPv4; IPv6; HTTP; TCP; IP; UDP; NTP; DHCP
Compatibilità	ONVIF (Profilo S, G, T)
Browser	IE: IE 9~11 Chrome: Chrome 41 e precedenti Firefox: Firefox 49 e precedenti Win10 (occorre aprire il browser con diritti di amministratore)
Posizionamento	GPS
Sincronizzazione orario	NTP; GPS

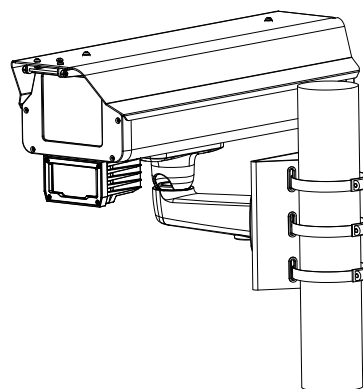
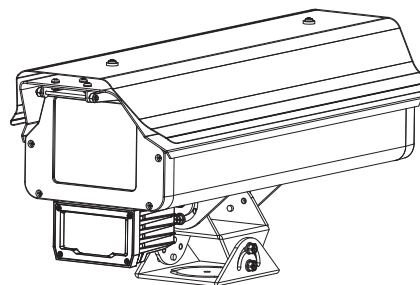
## Interfaccia

Archiviazione	Slot TF card (256 GB)
Controllo Iris	1, DC iris o P iris
Controllo messa a fuoco	1, connesso a ottica vari-focale motorizzata
Sincronizzazione sorgente frequenza	1, supporto sincronizzazione telecamera con alimentazione elettrica
Luce periferica	7 output segnali optoisolati (configurabili come luci lampeggianti o interfaccia output sincronizzazione LED strobo, frequenza regolabile)
USB	2 porte USB 2.0
RS-485	2 porte per collegare rilevatori segnali, veicoli, luci (lampeggianti e continue)...

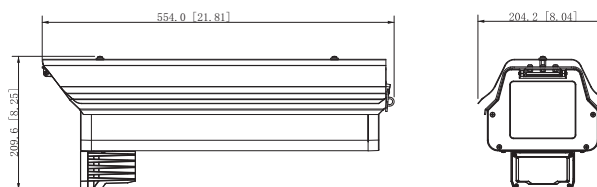
RS-232	4 porte, 3 per connessione con radar, 1 per debugging porta seriale
I/O	4, stesse funzioni ingressi allarme
Ingresso audio	1 jack da 3.5 mm
Uscita audio	1 jack da 3.5 mm
Ingressi allarme	4, stesse funzioni porta I/O
Uscite allarme	2 (uscita relé AO1 e uscita optoisolata AO2)
Potenza di uscita	12V DC±10% ≤1.5A

### Generale

Alimentazione	100~240 VAC, 50 Hz/60 Hz
Assorbimento	≤ 20 W
Temperatura esercizio	-40 °C ~ +65 °C
Temperatura stoccaggio	-40 °C ~ +70 °C
Umidità esercizio	10%~90%
Umidità stoccaggio	10%~90%
Grado di protezione	IP66
Certificazioni	CE: 4789630630-1, FCC: 4789630630-2
Dimensioni	554×204.2×209.6 mm
Peso netto	4.6 kg
Peso confezione	6.6 kg
Installazione	Con staffa



### Dimensioni (mm [inch])



### Info ordine

Articolo	Modello	Descrizione
Telecamera lettura targhe Enforcement	ITC952-AU3F-IRL8ZF1640	Telecamera lettura targhe AI all-in-one Enforcement 9 MP IR
Accessori (Opzionali)	8018	Staffa di montaggio universale a 3 assi

### Accessori

Opzionali:



8018  
Staffa di montaggio  
universale a 3 assi