

DH-IPC-HF7442F

4MP AI BOX Network Camera



- Sensor de imagem 4MP, 1/1.8" CMOS,
- Saída máximas de 4MP (2688 × 1520) a 25fps, atendem aos requisitos de alta taxa de quadros e máx. suporte 60fps
- Codificação H.264 e H.265, taxa de alta compressão
- Dinâmica ampla, dia / noite, redução de ruído 3D, AWB, HLC, BLC ROI, SVC, SMART H.264 / H.265, codificação flexível, aplicável a vários ambientes de largura de banda e armazenamento
- Com o algoritmo de aprendizado profundo, ele suporta contagem de pessoas, detecção de rosto, proteção de perímetro, LPR e metadados de vídeo.
- Suporte de alimentação 24V AC / POE / 12V DC
- Cinco fluxos de vídeo

Visão Geral do Sistema

Com o chip avançado Hisilicon, sensor de imagem e algoritmo de aprendizado profundo, a câmera de rede da série Dahua Ultra-AI suporta várias funções inteligentes e atende aos requisitos dos clientes em diferentes cenas. Adotando excelente tecnologia de processamento de imagem, a câmera de rede Dahua IA funciona bem em ambientes WD e com baixa iluminação. Para funções inteligentes, ele suporta detecção de rosto, contagem de pessoas, proteção de perímetro, estruturação de vídeo (veículo, veículo não motorizado, detecção e captura de pessoas) e LPR. A câmera oferece uma melhor solução para processamento de imagem e aplicação inteligente.

Funções

Captura de Face

Captura de face é uma aplicação de software que captura automaticamente rostos em uma foto digital ou de um quadro de vídeo. As câmeras Dahua usam algoritmos avançados de aprendizado profundo e são treinadas com um grande número de fontes com dados de rostos, permitindo que a câmera localize faces com rapidez e precisão a partir da fonte de vídeo e captura de imagens com faces.

Contagem de Pessoas

Essa função usa tecnologia avançada de processamento de imagem para capturar informações em profundidade de dentro das imagens. A câmera combina essas informações com algoritmos de aprendizado profundo para analisar e detectar corpos humanos e rastrear objetos-alvo em tempo real. A câmera fornece estatísticas para entrada e saída de indivíduos separados com precisão de contagem de até 98%.

Estruturação de Vídeo

A estruturação de vídeo adota o algoritmo de aprendizado profundo para detectar veículo, veículo não motorizado e pessoas na imagem, rastrear o alvo em tempo real e, em seguida, capturar instantaneamente o alvo e extrair os atributos.

Ultra WDR

A câmera WDR / HDR padrão pode fornecer faixa dinâmica de 120dB. No entanto, para algumas cenas com maior intervalo de contraste, 120dB é insuficiente. Ao adotar a tecnologia mais recente, as câmeras Dahua podem fornecer uma incrível faixa dinâmica de até 140dB.

Smart H.265+

O Smart H.265 + é um método de codificação eficaz baseado no H.265.



Comparado com o H.265, o inteligente H.265 + melhora a eficiência em mais de 70% através do julgamento automático de cenas, ROI dinâmico e GOP dinâmico. O Smart H.265 + oferece uma solução melhor para economizar armazenamento, largura de banda e consumo de energia.

EPOE

A tecnologia ePoE da Dahua, projetada internamente, adota modulação de codificação 2D-PAM3 na camada física e realiza transmissão full duplex acima de 800 metros na velocidade de 10 Mbps ou 300 metros na velocidade de 100 Mbps via Cat 5 ou cabo coaxial. Além disso, suporta alimentação via PoE e PoC, que simplifica muito a instalação e cabeamento. A tecnologia Dahua ePoE oferece uma nova maneira de realizar transmissão em longa distância entre a câmera IP e o switch de rede. Permite um design mais flexível do sistema de vigilância, melhora a confiabilidade e economiza custos.

Perimeter Protection

As funções de proteção de perímetro da Dahua possuem grande precisão reduzindo alarmes falsos e diminuindo a necessidade de contagem de pixels para detecção de objetos. A Proteção de perímetro possui cruzamento de linha personalizada com base no tipo de objeto para alarmes em áreas de acesso limitado, como zonas para pedestres ou apenas para veículos. Essa combinação de análises avançadas de IA e envio de alertas em tempo real para desktop ou cliente móvel reduz os requisitos e recursos do sistema, resultando em maior eficiência do sistema de vigilância.

Especificações Técnicas**Câmera**

Sensor de Imagem	1/1.8" 4Megapixel progressive CMOS
Pixels Efetivos	2688 (H) × 1520 (V)
ROM	4 GB
RAM	2 GB
Sistema de Varredura	Progressive
Velocidade do Obturador	Auto/Manual 1/3 s–1/100000 s
Iluminação Mínima	0.001 Lux@F1.5 (Color, 1/3 s, 30IRE)

Lentes

Tipo de Lente	Zoom Manual
Tipo de Montagem	C/CS

Eventos Inteligentes

Análises de Vídeo Gerais	Objeto Abandonado / Retirado
--------------------------	------------------------------

Profissional, Inteligente

Proteção de Perímetro	Tripwire, intrusão (reconhecimento de veículo e pessoas), movimento rápido, vadiagem, detecção de estacionamento e reunião de pessoas.
Face Snapshot	Sim
Detecção Facial	Detecção de rosto, rastreamento, prioridade, instantâneo, aprimoramento do rosto, exposição do rosto, extração de atributo do rosto, 6 atributos e 8 expressões: Sexo, idade, olhos, expressões (raiva, tristeza, nojo, medo, surpresa, calma, felicidade e confusão), máscara, barba. Três métodos de instantâneo: instantâneo em tempo real, instantâneo de prioridade, prioridade de qualidade. Filtro de ângulo de face Configuração do tempo de prioridade
LPR	LPR, faixa, prioridade, instantâneo Atributos do veículo: placa, tipo de veículo, cor do veículo, marca do veículo Outros atributos: viseira, cinto de segurança, fumo, telefone, acessórios para automóvel, marca de inspeção anual do veículo
Estruturação de Vídeo	Detecção de veículo motorizado e não motorizado, detecção de pessoal, detecção de rosto, pista, instantâneo, otimização, relatório com imagem de alta qualidade, atributos do veículo (placa, tipo, cor e marca), outros atributos (viseira, cinto de segurança, fumar, telefonar, acessórios para automóvel e marca de inspeção anual do veículo), atributos de veículo não motorizado: tipo, cor, tipo de roupa do motorista, cor do tecido e chapéu, atributo pessoal (tipo de calça, cor do tecido, cor das calças, mochila e sexo), atributo do rosto (sexo, idade, olhos, máscara e barba).
Contagem de Pessoas	Contagem de pessoas (número de entradas, número de saídas), exibe estatísticas diárias / mensais / anuais, número em área
Busca Inteligente	Trabalhe em conjunto com o Smart NVR para refinar a pesquisa inteligente, extração de eventos e mesclagem com vídeos de eventos.

Vídeo

Compressão de Vídeo	H.265, H.264, H.264H, H.264B, MJPEG
Smart Codec	H.264: Sim H.265: Sim

Taxa de Quadros de Vídeo	Fluxo Principal: 2688 × 1520 (1–60 fps) sub fluxo 1: 704 × 576 (1–30 fps) sub fluxo 2: 1920 × 1080 (1–30 fps) sub fluxo 3: 1920 × 1080 (1–30 fps) sub fluxo 4: 704 × 576 (1–30 fps)
Capacidade de Fluxos	5 fluxos
Resolução	4M (2688 × 1520), 3M (2304 × 1296), 1080p (1920 × 1080), 1.3M (1280 × 960), 720P (1280 × 720), D1 (704 × 576/704 × 480), VGA (640 × 480), CIF (352 × 288/352 × 240)
Controle da Taxa de bits	CBR/VBR
Taxa de Quadros	H.264: 32 kbps–10240 kbps H.265: 12 kbps–10240 kbps
Dia/Noite	com remoção de filtro IR
BLC	Suporta
WDR	140 dB
Equilíbrio de Branco	Auto/natural/street lamp/outdoor/manual/regional custom
Controle de Ganho	Manual
Redução de Ruído	3DNR
Detecção de Movimento	Suporta
Região de Interesse	Sim (4 áreas)
Estabilização de Imagem Eletrônica (EIS)	Suporta
Smart IR	Suporta (ajuste pelo usuário)
Defog	Suporta
Rotação de Imagem	0°/90°/180°/270° (Suportado 90°/270° com resolução 1080p.)
Espelhamento	Suporta
Máscara de Privacidade	4 áreas

Áudio

Compressão de Áudio	G.711a, G.711Mu, G726, AAC
---------------------	----------------------------

Rede

Ethernet	RJ-45 (100/1000 Base-T)
Protocolos	HTTP, TCP, ARP, RTSP, RTP, UDP, RTCP, SMTP, FTP, DHCP, DNS, DDNS, PPPoE, IPv4/v6, SNMP, QoS, UPnP, NTP
Interoperabilidade	ONVIF(Profile S/Profile G); CGI; P2P; RTMP
Auto-adaptação à cena	Sim
Usuários por host	20
Gravação em Borda	FTP; Micro SD card (256 G); NAS; SFTP
Navegadores	IE: Versões mais novas que IE9 Google: Versões mais novas que Chrome 42 Firefox: Versões mais novas que Firefox 48.0.2
Software de Gerenciamento	Smart PSS, DSS PRO, NVR, IVSS
Mobile Phone	IOS, Android

Certificações

Certificações	CE-LVD: EN60950-1 CE-EMC: Electromagnetic Compatibility Directive 2014/30/EU FCC: 47 CFR FCC Part 15, Subpart B UL/CUL: UL60950-1 CAN/CSA C22.2 No.60950-1-07
---------------	------------------------------------------------------------------------------------------------------------------------------------------------------------------------

Portas

RS-485	1 (Bit rate: 1200 bps-115200 bps)
Interfaces de Áudio	Audio Interface: 2/2 channel In/Out
Entrada de Alarme	2 entradas: 5mA 5V DC
Saída de Alarme	2 saídas: 1000mA 30V DC/500mA 50V AC

Alimentação

Fone de Alimentação	12V DC/24V AC/POE
Consumo de Energia	<14.4W

Ambiental

Condições para Funcionamento	-30°C à +60°C
Umidade para operação	≤95%
Temperatura de Armazenagem	-30°C à +60°C

Estrutura

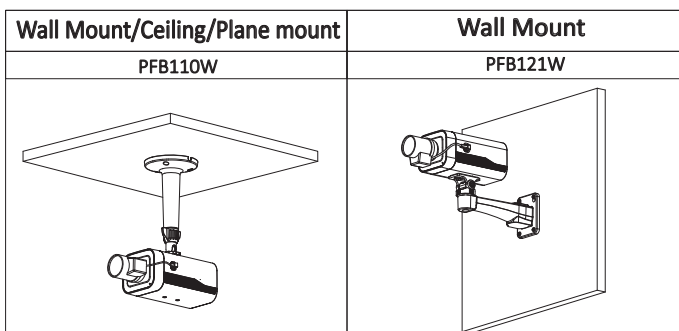
Invólucro	Metal
Dimensões	86 mm×74 mm×150 mm (3.39" × 2.91" × 5.91") (L × W × H)
Peso líquido	0.8 kg (1.76 lb)
Peso bruto	0.9 kg (1.98 lb)

Informações sobre pedidos

Tipo	Part Number	Descrição
4MP Camera	DH-IPC-HF7442FP	4MP AI BOX Network Camera
	IPC-HF7442FP	
	DH-IPC-HF7442FN	
	IPC-HF7442FN	
Acessórios (opcional)	DH-PFB110W	Wall /Ceiling/Plane mount
	DH-PFB121W	Wall Mount
	DH-PLZ21C0-D	10.5-42 mm
	DH-PLZ20C0-D	3.7-16 mm
	DH-PFH610N	Housings

Acessórios

Opcional:



Dimensões (mm/inch)

