

SD6C3425XB-HNR-A-PV1

PTZ IP-видеокамера



WizSense

- 4 Мп, КМОП-матрица STARVIS 1/2.8"
- Мощное 25-кратное оптическое увеличение
- Технология Starlight
- Встроенная ИК-подсветка, максимальная дальность 150 м
- Охрана периметра
- Обнаружение лиц
- Метаданные видео
- Подсветка Full Color; красно-синяя световая сигнализация
- Класс защиты IP66
- Интеллектуальная двойная подсветка (рекомендованная дальность 50 м)



Линейка WizSense, разработанная Dahua Technology, включает в себя продукты и решения, в которых реализован искусственный интеллект на отдельном процессоре с алгоритмами глубокого обучения. WizSense делает акцент на распознавании таких классов объектов, как люди и транспорт, позволяя быстро реагировать именно на них. Благодаря передовым технологиям Dahua эта линейка предлагает интеллектуальные и вместе с тем простые и универсальные продукты и решения.

Обзор серии

Мощное оптическое увеличение и высокоточный поворотный-наклонный механизм позволяют этой видеокамере вести наблюдение за обширными территориями с высокой детализацией. Кроме того, эта она обладает исключительно высокой светочувствительностью благодаря передовой технологии Starlight. Эта PTZ-видеокамера отличается плавным управлением, высоким качеством изображения и высокой степенью защиты, поэтому она может использоваться в самых требовательных сценариях применения.

Функции

Технология Starlight

Для работы в сложных условиях с низким уровнем освещенности была создана технология Dahua Starlight, которая обеспечивает лучшую в своем классе светочувствительность, позволяя получать цветное изображение при освещенности вплоть до 0.005 лк. В видеокамере используются передовые оптические технологии, в результате чего удается получать четкое изображение при слабом освещении.

Охрана периметра

Функция автоматически отфильтровывает ложные тревоги, вызванные животными, листвой, бликами и т. п. Для этого используется распознавание типов объектов, которые потенциально представляют интерес для системы видеонаблюдения. Значительно повышается точность тревог.

Интеллектуальные снимки

Поддерживаются снимки людей, моторных и безмоторных транспортных средств.

Обнаружение лиц

Поддерживается определение 6 атрибутов лиц и 8 выражений лиц (пол, возраст, очки, маска, борода, выражение (гнев, грусть, отвращение, страх, удивление, спокойствие, радость и смущение)). Также поддерживается выделение лиц (лицо, 1" снимок) и режимы отображения снимков (в реальном времени, оптимальный кадр, приоритет качества).

Технология PFA

Благодаря инновационному алгоритму автоматического управления фокусировкой, который использует передовые методы оценки расстояния до объектов достигается высокая точность прогнозирования. В результате работы PFA обеспечивается постоянная четкость изображения при управлении фокусным расстоянием и сокращается время автоматической фокусировки. Технология PFA значительно повышает удобство работы с PTZ-управлением.

Активное сдерживание с сиреной и подсветкой

IP-видеокамера Dahua, оснащенная функцией активного сдерживания с сиреной и красно-синей подсветкой, активирует звуковую и световую сигнализацию в случае тревоги и тем самым активно препятствует правонарушению и эффективно его предотвращает.

Технические характеристики

Камера

Матрица	1/2.8" КМОП STARVIS, 4 Мп
Эффективные пиксели (ГхВ)	2560x1440
ПЗУ	4 Гбайт
ОЗУ	1 Гбайт
Электронный затвор	1 с ~ 1/30000 с
Чувствительность	0.005 лк (цвет, F1.6) 0.0005 лк (ч/б, F1.6) 0 лк (ИК-подсветка)
Сигнал / шум	≥55 дБ
Дальность подсветки	≤150 м (ИК-подсветка) ≤50 м (подсветка)
Модуль подсветки	2 ИК-диода 2 светодиода

Объектив

Тип	Моторизованный вариофокальный			
Тип крепления	Встроенный			
Фокусное расстояние	4.8 мм ~ 120 мм			
Диафрагма	F1.6 ~ F3.5			
Поле зрения	Горизонталь: 55.8° ~ 2.9° Вертикаль: 31.6° ~ 1.6° Диагональ: 63.7° ~ 3.3°			
Оптическое увеличение	25x			
Управление диафрагмой	Авто, вручную			
Управление фокусировкой	Авто, полуавто, вручную			
Минимальная дистанция фокусировки	0.8 м ~ 5 м			
Дистанция О.Н.Р.И. (DORI)	Обнаружение	Наблюдение	Распознавание	Идентификация
	Для фокусного расстояния 120 мм			
	1655 м	653 м	331 м	165 м

PTZ

Диапазон поворота и наклона	Поворот: 0° ~ 360° (без ограничения) Наклон: -20° ~ 90° (автопереворот 180°)
Скорость ручного PTZ-управления	Поворот: 0.1°/с ~ 160°/с Наклон: 0.1°/с ~ 60°/с
Скорость перехода по предустановкам	Поворот: 240°/с Наклон: 150°/с
Предустановки	300
Туры	8 (до 32 предустановок в туре)
Шаблоны	5
Сканирования	5
Возврат в последнее положение	Есть (при перезагрузке)
Действия при простое	Предустановка, тур, шаблон, сканирование
Протоколы	DH-SD, Pelco-P/D (автоматическое определение)

Видеоаналитика

Автоматическое слежение	Есть
-------------------------	------

Профессиональная видеоаналитика

Охрана периметра	Детектор пересечения линии, контроль ограждений, детектор праздничной заставки, детектор оставленных предметов, детектор унесенных предметов, детектор быстрого движения, детектор парковки, детектор толпы, классификация на людей и транспорт, автоматическое слежение
SMD Plus	Есть
Обнаружение лиц	Есть
Метаданные видео	Снимки и извлечение атрибутов обнаруженных объектов (тело, лицо, автомобиль, другие транспортные средства), режимы отображения снимков (в реальном времени, оптимизированный, приоритет качества)

Видео

Сжатие видео	H.265, H.264 (Base, Main, High), MJPEG (на дополнительном потоке 1)
Оптимизированные кодеки	H.265+, H.264+
Частота кадров	Основной поток: 4М, 3М, 1080р, 960р, 720р @ 1 к/с ~ 50 к/с Дополнительный поток 1: D1, CIF @ 1 к/с ~ 25 к/с Дополнительный поток 2: 1080р, 960р, 720р @ 1 к/с ~ 25 к/с
Количество потоков	3
Форматы кадра	4М (2560x1440), 3М (2048x1536), 1080р (1920x1080), 960р (1280x960), 720р (1280x720), D1 (704x576), CIF (352x288)
Контроль видеопотока	CBR, VBR
Размер видеопотока	H.264: 2816 Кбит/с ~ 8192 Кбит/с H.265: 1024 Кбит/с ~ 7936 Кбит/с
Режим "день/ночь"	Переключение ИК-фильтра (авто, вручную)
Компенсация фоновой засветки	BLC, HLC
Широкий динамический диапазон	WDR (120 дБ)
Баланс белого	Авто, вручную, автоподстройка, в помещении, уличный, уличный (автоподстройка), натриевая лампа, натриевая лампа (автоподстройка)
Усиление сигнала	Авто, вручную
Шумоподавление	2D DNR, 3D DNR
Обнаружение движения	Есть
Зоны интереса (RoI)	Есть
Стабилизация изображения	Оптическая
Функция "антитуман"	Электронная
Цифровое увеличение	16x
Приватные зоны	Есть (24 зоны, до 8 зон в поле зрения, маскирование разными цветами и мозаикой)

Аудио

Сжатие аудио	G.711a, G.711Mu, G.726, G.722.1, G.729, MPEG2-Layer2, G.723, PCM
--------------	--

Сигнализация

Тревожные события	Движение, закрытие объектива, тревога аудиодетектора, сбой сети, конфликт IP-адресов, ошибка SD-карты, заполнение SD-карты
Реакции на события	Запись, предустановка, тур, шаблон, запись на SD-карту, переключение тревожного выхода, e-mail

Сеть

Ethernet	RJ-45 (10 Мбит/с, 100 Мбит/с)
Протоколы	ARP, Bonjour, DDNS, DHCP, DNS, FTP, HTTP, HTTPS, ICMP, IGMP, IP Filter, IPv4, IPv6, NFS, NTP, PPPoE, QoS, RTCP, RTMP, RTP, RTSP, SMB, SMTP, SNMP v1/v2c/v3 (MIB-2), SSL, TCP, TCP/IP, UDP, UPnP, 802.1X
Совместимость	ONVIF (S, G, T)
Максимальное число подключений	20 (суммарный поток 64 Мбит/с)
Периферийное хранение	FTP, MicroSD (≤256 Гбайт), NAS
Веб-клиенты	Internet Explorer (версия не ниже IE7), Google Chrome (версия не выше 42), Firefox (версия не выше 52), Safari
Клиенты	Smart PSS, DSS, DMSS, Easy4ip, IVSS, Player, ConfigTool, NVR, Smart Player
Мобильные клиенты	iOS, Android, iPhone, iPad, Windows Phone

Сертификация

Сертификаты	EN55032, EN55024, EN50130-4 (ЭМС EC) 47 CFR FCC Part 15 Subpart B, ANSI C63.4-2014 (ЭМС FCC)
-------------	---

Интерфейсы

Аудиовходы	1 линейный (провода)
Аудиовыходы	1 линейный (провода)
Тревожные входы	2 (0 В ~ 5 В (DC))
Тревожные выходы	1

Электропитание

Питание	24 В (DC) ±25%, 2.5 А, PoE+ (802.3at)
Потребляемая мощность	Базовая: 13 Вт Максимальная (подсветка, световая сигнализация, звуковая сигнализация, PTZ-управление): 23 Вт

Условия эксплуатации

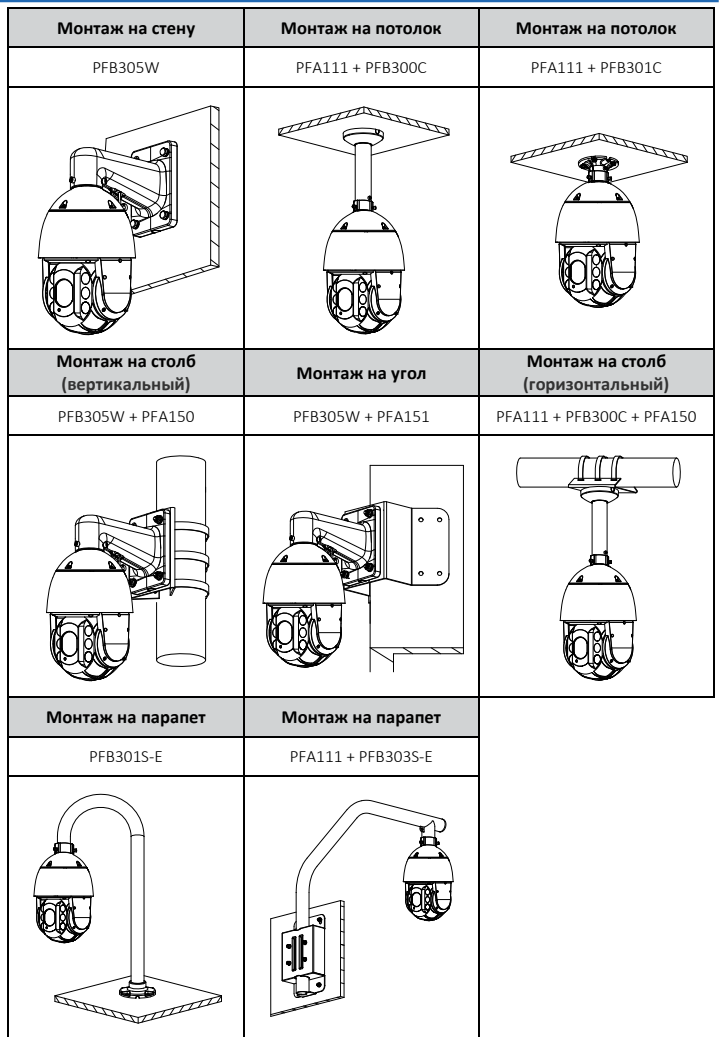
Рабочая температура	-40°C ~ +70°C
Рабочая влажность	≤95%
Защита	IP66, грозозащита 6 кВ, защита от перенапряжения, защита от переходного напряжения

Физические параметры

Материал корпуса	Металл
Размеры	Ø 202 мм x 325.3 мм
Масса	Нето: 4.6 кг Брутто: 9.1 кг

Информация для заказа

Тип	Артикул	Описание
PTZ IP-видеокамера	DH-SD6C3425XB-HNR-A-PV1	PTZ IP-видеокамера WizSense с разрешением 4 Мп, 25-кратным оптическим увеличением, технологией Starlight и ИК-подсветкой
	SD6C3425XB-HNR-A-PV1	PTZ IP-видеокамера WizSense с разрешением 4 Мп, 25-кратным оптическим увеличением, технологией Starlight и ИК-подсветкой
Аксессуары	PFB303W	Крепление на стену
	DC24V/2.5A	Блок питания
	PFA114	Адаптер крепления
	PFB300C	Крепление на потолок
	PFB301C	Крепление на потолок
	PFB303S	Крепление на парапет
	PFB301S-E	Крепление на парапет
	PFA151	Крепление на угол
PFA150	Крепление на столб	



Аксессуары

В комплекте



DC24V/2.5A
Блок питания



PFB305W
Крепление на стену

Опционально



PFA111
Адаптер PTZ-видеокамеры под крепление на потолок



PFB300C
Крепление на потолок



PFB301C
Крепление на потолок



PFB303S
Крепление на парапет



PFB301S-E
Крепление на парапет



PFA151
Крепление на угол



PFA150
Крепление на столб

Размеры, мм

