

IPC-HDW5842TMP-SE-S2

Купольная IP-видеокамера



ePoE **Wiz Mind**

WizMind – это полная линейка решений, созданная Dahua Technology и включающая в себя IP-видеокамеры, IP-видеорегистраторы, PTZ-видеокамеры, гибридные видеорегистраторы, тепловизоры и программную платформу, в которых используются передовые алгоритмы глубокого обучения. WizMind ориентирована на потребности заказчика и предлагает высокоточные, надежные и исчерпывающие по функциональности отраслевые решения, в которых реализованы самые современные технологии искусственного интеллекта.

Обзор серии

Серия IP-видеокамер Dahua WizMind 5 с технологией Starlight и алгоритмами глубокого обучения оснащена передовыми интеллектуальными возможностями, такими как обнаружение лиц, охрана периметра и подсчет людей, что значительно повышает точность видеоаналитики. Эта серия защищена от проникновения влаги и пыли, а также от вандализма в соответствии с требованиями IP67 (определенные модели).

Функции

Обнаружение лиц

Функция обнаружения лиц от Dahua позволяет автоматически находить лицо на изображении. Благодаря алгоритмам глубокого обучения эта функция выполняет обнаружение, отслеживание, запись и выбор оптимального изображения лица, а затем выводит его снимок.

Атрибуты лица

Благодаря передовым алгоритмам глубокого обучения IP-видеокамера может распознавать атрибуты лица, такие как пол, возраст, выражение, а также наличие медицинской маски, очков, бороды.

Охрана периметра

Благодаря алгоритмам глубокого обучения функция охраны периметра способна с высокой точностью отличать людей и транспортные средства от других движущихся объектов. В зонах ограниченного доступа (например, пешеходная зона и зона дорожного движения) за счет такой классификации объектов значительно сократилось количество ложных тревог интеллектуальных детекторов пересечения линии, контроля области, быстрого движения, парковки, празднования и толпы.

- 8 Мп, КМОП-матрица 1/8", высокая чувствительность, высокое разрешение
- Максимальный видеопоток 8 Мп (3840×2160) @ 25 к/с
- Максимальная дальность ИК-подсветки 50 м
- RoI, H.265+, H.264+, гибкая настройка сжатия под различные требования к передаче и хранению данных
- Поворот изображения, WDR, 3D DNR, HLC, BLC, водяные знаки, гибкость применения для различных сценариев
- Встроенный микрофон, MicroSD до 256 Гбайт
- Питание 12 В (DC), PoE, ePoE
- Класс защиты IP67
- Детектор движения SMD 3.0



Подсчет людей

С помощью алгоритмов глубокого обучения функция подсчета людей способна отслеживать и обрабатывать перемещающиеся в кадре объекты, чтобы получить точную статистику о входящих, выходящих и находящихся на территории людях. При работе с программной платформой также можно получать ежегодные, ежемесячные или еженедельные отчеты в зависимости от ваших требований.

ePoE

Технология ePoE от Dahua обеспечивает новый способ подачи питания и передачи данных на большие расстояния между IP-видеокамерой и сетевым коммутатором. Она позволяет более гибко проектировать систему видеонаблюдения, повышает надежность и экономит затраты на монтажные работы и подключение. Технология ePoE применяется в полностью сетевых системах видеонаблюдения, где сигнал по кабелю CAT6 может передаваться на расстояние до 300 м при 100 Мбит/с и до 800 м при 10 Мбит/с.

Кибербезопасность

IP-видеокамеры Dahua поддерживают ряд ключевых технологий кибербезопасности, такие как безопасные аутентификация и авторизация, контроль доступа, доверенная защита, шифрование данных при передаче и хранении, что значительно повышает уровень безопасности данных и информационной защищенности устройств и предотвращает их заражение вредоносными программами.

Защита (IP67, широкий диапазон напряжений)

IP67: Видеокамера прошла серию строгих испытаний на стойкость к воздействию влаги и пыли и способна работать 30 минут при погружении в воду на глубину 1 м.

Широкий диапазон напряжений: Для входного напряжения видеокамеры допускается отклонение $\pm 30\%$, благодаря чему она хорошо подходит для уличного применения с нестабильными условиями электропитания.

Технические характеристики

Камера

Матрица	1/1.8" КМОП, 8 Мп
Эффективные пиксели (ГхВ)	3840x2160
ПЗУ	128 Мбайт
ОЗУ	1 Гбайт
Развертка	Прогрессивная
Электронный затвор	Авто, ручную (1/3 с ~ 1/100000 с)
Чувствительность	0.004 лк (цвет, F1.4, 30 IRE) 0.0004 лк (ч/б, F1.4, 30 IRE) 0 лк (ИК-подсветка)
Сигнал / шум	>56 дБ
Дальность подсветки	≤50 м
Управление подсветкой	Авто, ручную
Модуль подсветки	2 ИК-диода
Настройка по осям	Поворот: 0° ~ 360° Наклон: 0° ~ 78° Вращение: 0° ~ 360°

Объектив

Тип	Фиксированный			
Тип крепления	Встроенный (M16)			
Фокусное расстояние	2.8 мм / 3.6 мм / 6 мм			
Диафрагма	F1.4			
Поле зрения	Горизонталь: 111° / 87° / 55° Вертикаль: 59° / 47° / 30° Диагональ: 131° / 102° / 64°			
Управление диафрагмой	Нет			
Минимальная дистанция фокусировки	1.8 м / 2.5 м / 4.3 м			
Дистанция О.Н.Р.И. (DORI)	Обнаружение	Наблюдение	Распознавание	Идентификация
	Для фокусного расстояния 2.8 мм			
	85.4 м	34.2 м	17.1 м	8.5 м
	Для фокусного расстояния 3.6 мм			
	106 м	42.4 м	21.2 м	10.6 м
	Для фокусного расстояния 6 мм			
	164.8 м	65.9 м	33 м	16.5 м

Видеоаналитика

Базовые функции	Детектор оставленных предметов, детектор унесенных предметов
Тепловая карта	Есть

Профессиональная видеоаналитика

Охрана периметра	Детектор пересечения линии, контроль зоны, детектор быстрого движения (все 3 функции с классификацией на людей и транспорт), детектор празднования, детектор парковки, детектор толпы
Обнаружение лиц	Детектор лиц, отслеживание лиц, отбор оптимального кадра, отображение снимков, приоритет четкости лиц на видео, автоэкспозиция по лицам, выделение лиц (лицо, 1" снимок), режимы отображения снимков (в реальном времени, оптимальный кадр, совпадение с базой лиц), фильтрация по углу поворота лица, настройка времени отбора оптимального кадра
Подсчет людей	Количество входящих, выходящих и проходящих, отображение и экспорт статистики (за день, месяц, неделю, год); подсчет людей в зоне, 4 правила конфигурирования, контроль количества людей и времени пребывания; контроль очереди, 4 правила конфигурирования, контроль количества людей и времени пребывания
Интеллектуальный поиск	Работает совместно с интеллектуальными IP-видеорегистраторами для осуществления детализированного интеллектуального поиска, получения событий и привязки событий к видео

Видео

Сжатие видео	H.265, H.264 (Base, Main, High), MJPEG (на дополнительном потоке)
Оптимизированные кодеки	H.265+, H.264+

Частота кадров	Основной поток: 3840x2160 @ 1 к/с ~ 25 к/с Дополнительный поток 1: 704x576 @ 1 к/с ~ 25 к/с Дополнительный поток 2: 1920x1080 @ 1 к/с ~ 25 к/с *Приведенные значения для каждого видеопотока являются максимальными; при одновременной передаче нескольких видеопотоков их частота кадров будет уменьшаться в зависимости от доступных вычислительных ресурсов.
Количество потоков	3
Форматы кадра	8М (3840x2160), 6М (3072x2048), 5М (3072x1728, 2592x1944), 4М (2688x1520, 2048x1536), 3М (2304x1296), 1080p (1920x1080), 960p (1280x960), 720p (1280x720), D1 (704x576), VGA (640x480), CIF (352x288)
Контроль видеопотока	CBR, VBR
Размер видеопотока	H.264: 3 Кбит/с ~ 20480 Кбит/с H.265: 3 Кбит/с ~ 20480 Кбит/с
Режим "день/ночь"	Переключение ИК-фильтра (авто, ручную)
Компенсация фоновой засветки	BLC, HLC
Широкий динамический диапазон	WDR (120 дБ)
Баланс белого	Авто, естественный, уличное освещение, уличный, ручную, зональный
Усиление сигнала	Авто, ручную
Шумоподавление	3D DNR
Обнаружение движения	Есть (4 зоны)
Зоны интереса (RoI)	Есть (4 зоны)
Функция "антитуман"	Есть
Поворот изображения	0°, 90°, 180°, 270° (90° и 270° при разрешении 4М или ниже)
Зеркалирование	Есть
Приватные зоны	Есть (8 зон)

Аудио

Встроенный микрофон	Есть
Сжатие аудио	G.711a, G.711mu, G.726, G.723, PCM

Сигнализация

Тревожные события	Отсутствие SD-карты, заполнение SD-карты, ошибка SD-карты, сбой сети, конфликт IP-адресов, несанкционированный доступ, движение, закрытие объектива, изменение сцены, вход в зону, пересечение линии, оставленный предмет, унесенный предмет, быстрое движение, тревога детектора парковки, тревога детектора празднования, тревога детектора толпы, аномальный ввод, изменение интенсивности, тревога счетчика людей, тревога детектора лиц, тревога количества людей в зоне, тревога времени пребывания, тревога превышения количества людей, тревога контроля очереди
-------------------	--

Сеть

Ethernet	RJ-45 (10 Мбит/с, 100 Мбит/с)
Протоколы	ARP, DDNS, DHCP, DNS, FTP, HTTP, HTTPS, ICMP, IGMP, IPv4, IPv6, Multicast, NFS, NTP, PPPoE, QoS, RTP, RTMP, RTP, RTSP, SAMBA, SFTP, SMTP, SNMP, TCP, UDP, UPnP, 802.1X
Безопасность	Шифрование видео, шифрование конфигурации, дайджест-аутентификация, WSSE, блокировка учетной записи, журналы безопасности, генерация и импорт сертификатов X.509, HTTPS, доверенная загрузка, доверенное выполнение, доверенное обновление
Совместимость	ONVIF (S, G, T), CGI, P2P, Milestone
SDK и API	Есть
Максимальное число подключений	20 (суммарный поток 80 Мбит/с)
Периферийное хранение	FTP, SFTP, MicroSD (≤256 Гбайт), NAS
Веб-клиенты	Internet Explorer (версия выше IE8), Google Chrome, Firefox
Клиенты	Smart PSS, DSS, DMSS
Мобильные клиенты	iOS, Android

Сертификация

Сертификаты	EN62368-1 (низковольтное оборудование ЕС) Directive 2014/30/EU (ЭМС ЕС) 47 CFR FCC Part 15 Subpart B (ЭМС FCC) UL60950-1 CAN/CSA C22.2 No.60950-1-07 (безопасность UL/cUL)
-------------	---

Электропитание

Питание	12 В (DC) ±30%, PoE (802.3at), ePoE
Потребляемая мощность	Базовая: 3.7 Вт (12 В), 4.6 Вт (PoE) Максимальная (H.265, все видеопотоки, видеоаналитика, ИК-подсветка): 6.7 Вт (12 В), 7.8 Вт (PoE)

Условия эксплуатации

Рабочая температура	-40°C ~ +60°C
Рабочая влажность	≤95%
Температура хранения	-40°C ~ +60°C
Защита	IP67

Физические параметры

Материал корпуса	Металл
Размеры	∅ 121.9 мм × 104.4 мм
Масса	Нетто: 0.5 кг Брутто: 0.68 кг

Информация для заказа

Тип	Артикул	Описание
IP-видеокамера	DH-IPC-HDW5842TMP-SE-0280B-S2	Купольная IP-видеокамера WizMind с разрешением 8 Мп, ИК-подсветкой и фиксированным фокусным расстоянием 2.8 мм
	DH-IPC-HDW5842TMP-SE-0360B-S2	Купольная IP-видеокамера WizMind с разрешением 8 Мп, ИК-подсветкой и фиксированным фокусным расстоянием 3.6 мм
	DH-IPC-HDW5842TMP-SE-0600B-S2	Купольная IP-видеокамера WizMind с разрешением 8 Мп, ИК-подсветкой и фиксированным фокусным расстоянием 6 мм
Аксессуары	PFA130-E	Монтажная коробка
	PFB203W	Крепление на стену
	PFA152-E	Крепление на столб
	PFM321D	Блок питания 12 В (DC), 1 А
	LR1002-1ET/1EC	1-портовый удлинитель Ethernet Over Coax
	PFM900-E	Контрольно-монтажный тестер

Аксессуары (опционально)



PFA130-E
Монтажная коробка



PFB203W
Крепление на столб



PFA152-E
Крепление на столб



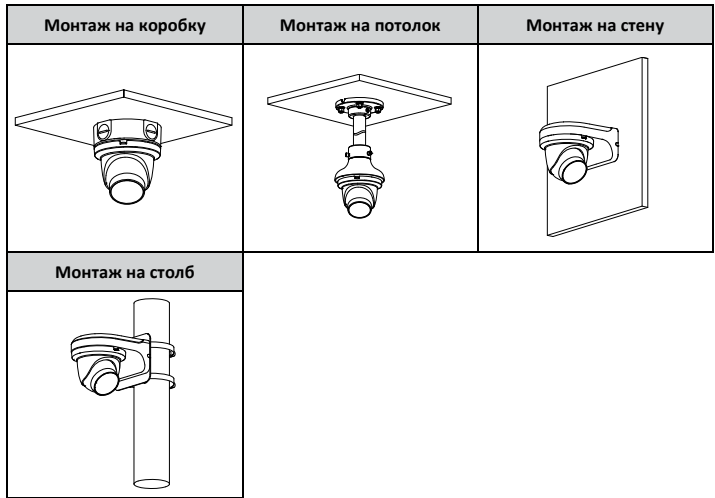
PFM321D
Блок питания 12 В (DC), 1 А



LR1002-1ET/1EC
1-портовый удлинитель Ethernet Over Coax



PFM900-E
Контрольно-монтажный тестер



Размеры, мм

