

# IPC-HF5842FP-ZE-S2

Корпусная IP-видеокамера



WizMind – это полная линейка решений, созданная Dahua Technology и включающая в себя IP-видеокамеры, IP-видеорегистраторы, PTZ-видеокамеры, гибридные видеорегистраторы, тепловизоры и программную платформу, в которых используются передовые алгоритмы глубокого обучения. WizMind ориентирована на потребности заказчика и предлагает высокоточные, надежные и исчерпывающие по функциональности отраслевые решения, в которых реализованы самые современные технологии искусственного интеллекта.

## Обзор серии

Серия IP-видеокамер Dahua WizMind 5 с технологией Starlight и алгоритмами глубокого обучения оснащена передовыми интеллектуальными возможностями, такими как обнаружение лиц, охрана периметра и подсчет людей, что значительно повышает точность видеоаналитики.

## Функции

### Обнаружение лиц

Функция обнаружения лиц от Dahua позволяет автоматически находить лицо на изображении. Благодаря алгоритмам глубокого обучения эта функция выполняет обнаружение, отслеживание, запись и выбор оптимального изображения лица, а затем выводит его снимок.

### Атрибуты лица

Благодаря передовым алгоритмам глубокого обучения IP-видеокамера может распознавать атрибуты лица, такие как пол, возраст, выражение, а также наличие медицинской маски, очков, бороды.

### Охрана периметра

Благодаря алгоритмам глубокого обучения функция охраны периметра способна с высокой точностью отличать людей и транспортные средства от других движущихся объектов. В зонах ограниченного доступа (например, пешеходная зона и зона дорожного движения) за счет такой классификации объектов значительно сократилось количество ложных тревог интеллектуальных детекторов пересечения линии, контроля области, быстрого движения, парковки, празднования и толпы.

- 8 Мп, КМОП-матрица 1/8", высокая чувствительность, высокое разрешение
- Максимальный видеопоток 8 Мп (3840×2160) @ 25 к/с
- RoI, H.265+, H.264+, гибкая настройка сжатия под различные требования к передаче и хранению данных
- Поворот изображения, WDR, 3D DNR, HLC, BLC, водяные знаки, гибкость применения для различных сценариев
- 2 тревожных входа, 2 тревожных выхода, 1 аудиовход, 1 аудиовыход, RS-485, BNC, MicroSD до 256 Гбайт, встроенный микрофон
- Поддержка P-Iris, точное управление диафрагмой для улучшения изображения
- Питание 12 В (DC), 24 В (AC), PoE, ePoE
- Детектор движения SMD 3.0



## Подсчет людей

С помощью алгоритмов глубокого обучения функция подсчета людей способна отслеживать и обрабатывать перемещающиеся в кадре объекты, чтобы получить точную статистику о входящих, выходящих и находящихся на территории людях. При работе с программной платформой также можно получать ежегодные, ежемесячные или еженедельные отчеты в зависимости от ваших требований.

## ePoE

Технология ePoE от Dahua обеспечивает новый способ подачи питания и передачи данных на большие расстояния между IP-видеокамерой и сетевым коммутатором. Она позволяет более гибко проектировать систему видеонаблюдения, повышает надежность и экономит затраты на монтажные работы и подключение. Технология ePoE применяется в полностью сетевых системах видеонаблюдения, где сигнал по кабелю CAT6 может передаваться на расстояние до 300 м при 100 Мбит/с и до 800 м при 10 Мбит/с.

## Кибербезопасность

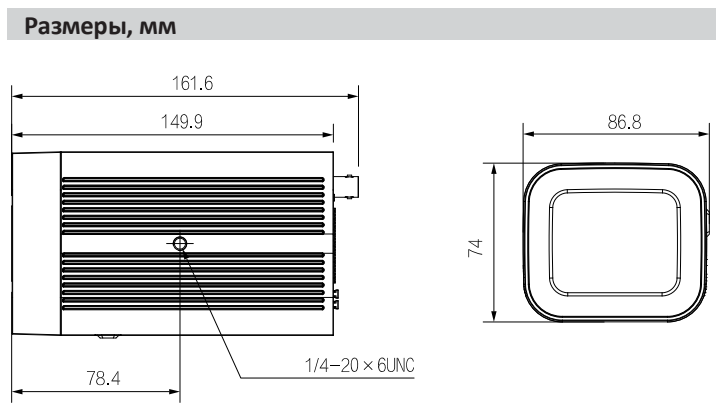
IP-видеокамеры Dahua поддерживают ряд ключевых технологий кибербезопасности, такие как безопасные аутентификация и авторизация, контроль доступа, доверенная защита, шифрование данных при передаче и хранении, что значительно повышает уровень безопасности данных и информационной защищенности устройств и предотвращает их заражение вредоносными программами.

## Защита (широкий диапазон напряжений)

Широкий диапазон напряжений: Для входного напряжения видеокамеры допускается отклонение  $\pm 30\%$ , благодаря чему она хорошо подходит для уличного применения с нестабильными условиями электропитания.

Технические характеристики		Электронная стабилизация изображения (EIS)	Есть
Камера		Функция "антитуман"	Есть
Матрица	1/1.8" КМОП, 8 Мп	Поворот изображения	0°, 90°, 180°, 270° (90° и 270° при разрешении 4М или ниже)
Эффективные пиксели (ГхВ)	3840x2160	Зеркалирование	Есть
ПЗУ	128 Мбайт	Приватные зоны	Есть (8 зон)
ОЗУ	1 Гбайт	<b>Аудио</b>	
Развертка	Прогрессивная	Встроенный микрофон	Есть
Электронный затвор	Авто, ручную (1/3 с ~ 1/100000 с)	Сжатие аудио	G.711a, G.711mu, G.726, G.723, PCM
Чувствительность	С объективом 10.5 мм ~ 42 мм 0.004 лк (цвет, F1.5, 30 IRE) 0 лк (ИК-подсветка)	<b>Сигнализация</b>	
Сигнал / шум	>56 дБ	Тревожные события	Отсутствие SD-карты, заполнение SD-карты, ошибка SD-карты, сбой сети, конфликт IP-адресов, несанкционированный доступ, движение, закрытие объектива, расфокусировка, изменение сцены, вход в зону, пересечение линии, оставленный предмет, унесенный предмет, быстрое движение, тревога детектора парковки, тревога детектора праздношатания, тревога детектора толпы, аномальный ввод, изменение интенсивности, тревога счетчика людей, тревога детектора лиц, тревога количества людей в зоне, тревога времени пребывания, тревога превышения количества людей, тревога контроля очереди
<b>Объектив</b>		<b>Сеть</b>	
Тип	Внешний	Ethernet	RJ-45 (10 Мбит/с, 100 Мбит/с)
Тип крепления	C/CS	Протоколы	ARP, DDNS, DHCP, DNS, FTP, HTTP, HTTPS, ICMP, IGMP, IPv4, IPv6, Multicast, NFS, NTP, PPPoE, QoS, RTCP, RTMP, RTP, RTSP, SAMBA, SFTP, SMTP, SNMP, TCP, UDP, UPnP, 802.1X
Управление диафрагмой	Авто (P-Iris)	Безопасность	Шифрование видео, шифрование конфигурации, дайджест-аутентификация, WSSE, блокировка учетной записи, журналы безопасности, генерация и импорт сертификатов X.509, HTTPS, доверенная загрузка, доверенное выполнение, доверенное обновление
<b>Видеоаналитика</b>		Совместимость	ONVIF (S, G, T), CGI, P2P, Milestone
Базовые функции	Детектор оставленных предметов, детектор унесенных предметов	SDK и API	Есть
Тепловая карта	Есть	Максимальное число подключений	20 (суммарный поток 80 Мбит/с)
<b>Профессиональная видеоаналитика</b>		Периферийное хранение	FTP, SFTP, MicroSD (≤256 Гбайт), NAS
Охрана периметра	Детектор пересечения линии, контроль зоны, детектор быстрого движения (все 3 функции с классификацией на людей и транспорт), детектор праздношатания, детектор парковки, детектор толпы	Веб-клиенты	Internet Explorer (версия выше IE8), Google Chrome, FireFox
Обнаружение лиц	Детектор лиц, отслеживание лиц, отбор оптимального кадра, отображение снимков лиц, приоритет четкости лиц на видео, автоэкспозиция по лицам, выделение лиц (лицо, 1" снимок), режимы отображения снимков (в реальном времени, оптимальный кадр, совпадение с базой лиц), фильтрация по углу поворота лица, настройка времени отбора оптимального кадра	Клиенты	Smart PSS, DSS, DMSS
Подсчет людей	Количество входящих, выходящих и проходящих, отображение и экспорт статистики (за день, месяц, неделю, год); подсчет людей в зоне, 4 правила конфигурирования, контроль количества людей и времени пребывания; контроль очереди, 4 правила конфигурирования, контроль количества людей и времени пребывания	Мобильные клиенты	iOS, Android
Интеллектуальный поиск	Работает совместно с интеллектуальными IP-видеорегистраторами для осуществления детализированного интеллектуального поиска, получения событий и привязки событий к видео	<b>Сертификация</b>	
<b>Видео</b>		Сертификаты	EN62368-1 (низковольтное оборудование EC) Directive 2014/30/EU (ЭМС EC) 47 CFR FCC Part 15 Subpart B (ЭМС FCC) UL60950-1 CAN/CSA C22.2 No.60950-1-07 (безопасность UL/cUL)
Сжатие видео	H.265, H.264 (Base, Main, High), MJPEG (на дополнительном потоке)	<b>Интерфейсы</b>	
Оптимизированные кодеки	H.265+, H.264+	Аудиовыходы	1 mini jack (3.5 мм)
Частота кадров	Основной поток: 3840x2160 @ 1 к/с ~ 25 к/с Дополнительный поток 1: 704x576 @ 1 к/с ~ 25 к/с Дополнительный поток 2: 1920x1080 @ 1 к/с ~ 25 к/с *Приведенные значения для каждого видеопотока являются максимальными; при одновременной передаче нескольких видеопотоков их частота кадров будет уменьшаться в зависимости от доступных вычислительных ресурсов.	Аудиовыходы	1 mini jack (3.5 мм)
Количество потоков	3	Тревожные входы	2 (3 В ~ 5 В (DC), 5 mA)
Форматы кадра	8M (3840x2160), 6M (3072x2048), 5M (3072x1728, 2592x1944), 4M (2688x1520, 2048x1536), 3M (2304x1296), 1080p (1920x1080), 960p (1280x960), 720p (1280x720), D1 (704x576), VGA (640x480), CIF (352x288)	Тревожные выходы	2 (12 В (DC), 300 mA)
Контроль видеопотока	CBR, VBR	<b>Электропитание</b>	
Размер видеопотока	H.264: 3 Кбит/с ~ 20480 Кбит/с H.265: 3 Кбит/с ~ 20480 Кбит/с	Питание	12 В (DC) ±25%, 24 В (AC) ±30%, PoE (802.3at), ePoE
Компенсация фоновой засветки	BLC, HLC	Потребляемая мощность	Базовая: 7.9 Вт (12 В), 9.3 Вт (24 В), 9.9 Вт (PoE) Максимальная (H.265, все видеопотоки, видеоаналитика): 10.5 Вт (12 В), 12.3 Вт (24 В), 13.1 Вт (PoE)
Широкий динамический диапазон	WDR (120 дБ)	<b>Условия эксплуатации</b>	
Баланс белого	Авто, естественный, уличное освещение, уличный, ручную, зональный	Рабочая температура	-30°C ~ +60°C
Усиление сигнала	Авто, ручную	Рабочая влажность	≤95%
Шумоподавление	3D DNR	Температура хранения	-30°C ~ +60°C
Обнаружение движения	Есть (4 зоны)	<b>Физические параметры</b>	
Зоны интереса (RoI)	Есть (4 зоны)	Материал корпуса	Металл
		Размеры	161.6 мм × 86.8 мм × 74.0 мм
		Масса	Нетто: 0.8 кг Брутто: 0.9 кг

Информация для заказа		
Тип	Артикул	Описание
IP-видеокамера	DH-IPC-HF5842FP-ZE-S2	Корпусная IP-видеокамера WizMind с разрешением 8 Мп
Аксессуары	PFB120WS	Крепление на стену
	PFB110W	Крепление на потолок
	DH-PFL010542-A12PE	Объектив 10.5 мм ~ 42 мм
	PFH610V	14" вандалозащищенный термокожух
	PFM321D	Блок питания 12 В (DC), 1 А
	LR1002-1ET/1EC	1-портовый удлинитель Ethernet Over Coax
	PFM900-E	Контрольно-монтажный тестер



**Аксессуары (опционально)**

		
PFB120WS Крепление на стену	PFB110W Крепление на потолок	DH-PFL010542-A12PE Объектив 10.5 мм ~ 42 мм
		
PFH610V 14" вандалозащищенный термокожух	PFM321D Блок питания 12 В (DC), 1 А	LR1002-1ET/1EC 1-портовый удлинитель Ethernet Over Coax
		
PFM900-E Контрольно-монтажный тестер		

