

DH-PFA111

Adaptador de montagem



Recursos

- Design estético
- Material: alumínio
- Adaptador de montagem

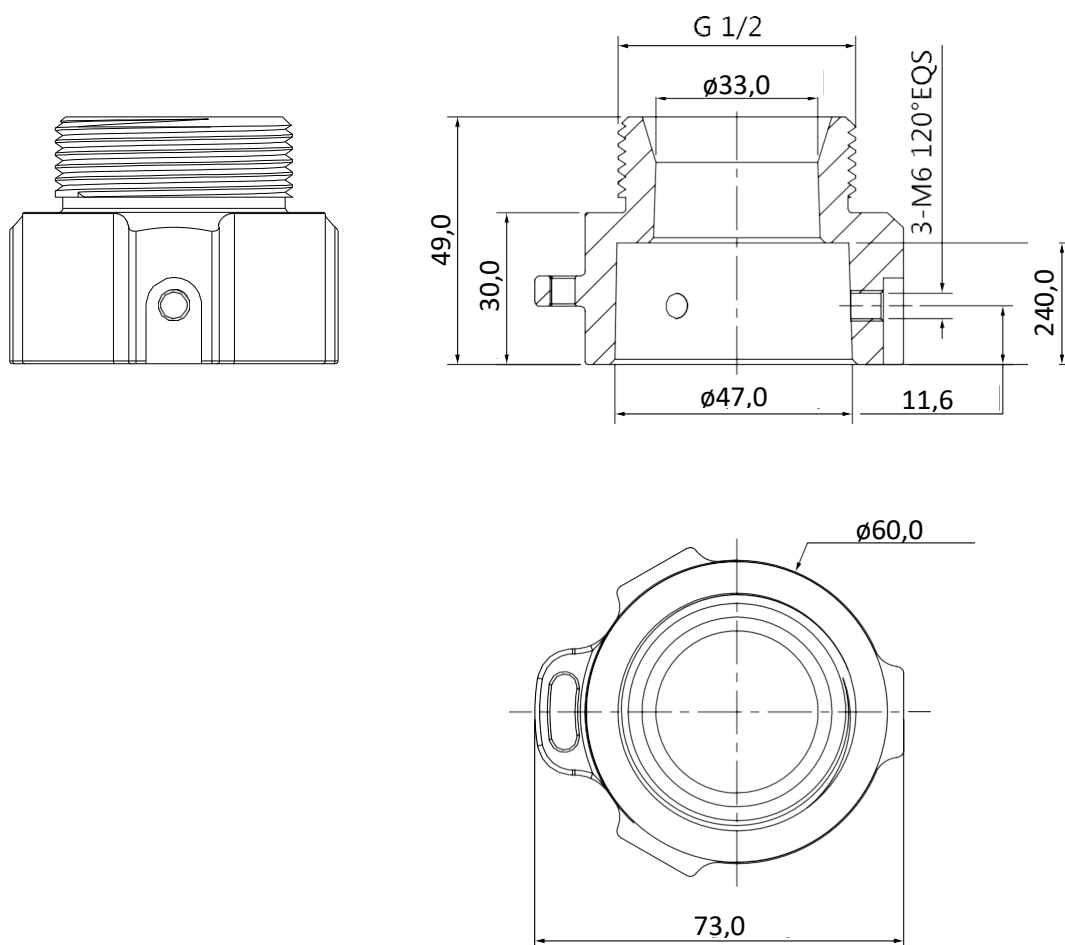
Especificações técnicas

Modelo	DH-PFA111
Informações gerais	
Material	Alumínio
Dimensões	Φ60mmx49mm
Linha de tubulação	G1 1/2"
Capacidade de carga	7,0kg
Peso	0,25kg
Cor	Branco
Temperatura operacional	-40 °C a +60 °C
Umidade	<90% UR
Modelo aplicável	Consulte "Seleção de acessórios"

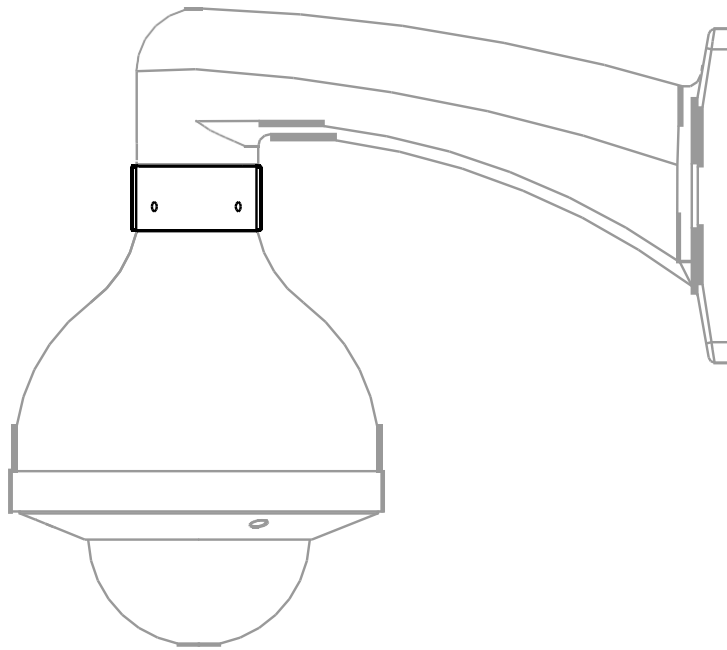
Informações sobre pedidos

Tipo	Nº de peça	Descrição
Suporte de montagem da câmera	DH-PFA111	Adaptador de montagem
	PFA111	Adaptador de montagem

Dimensões em mm



Aplicação



Informações da embalagem

- Adaptador de montagem *1