

# DH-PFA154

Suporte para montagem em poste



## Recursos

- Suporte para montagem em poste
- Material: SECC & SUS304
- Design estético

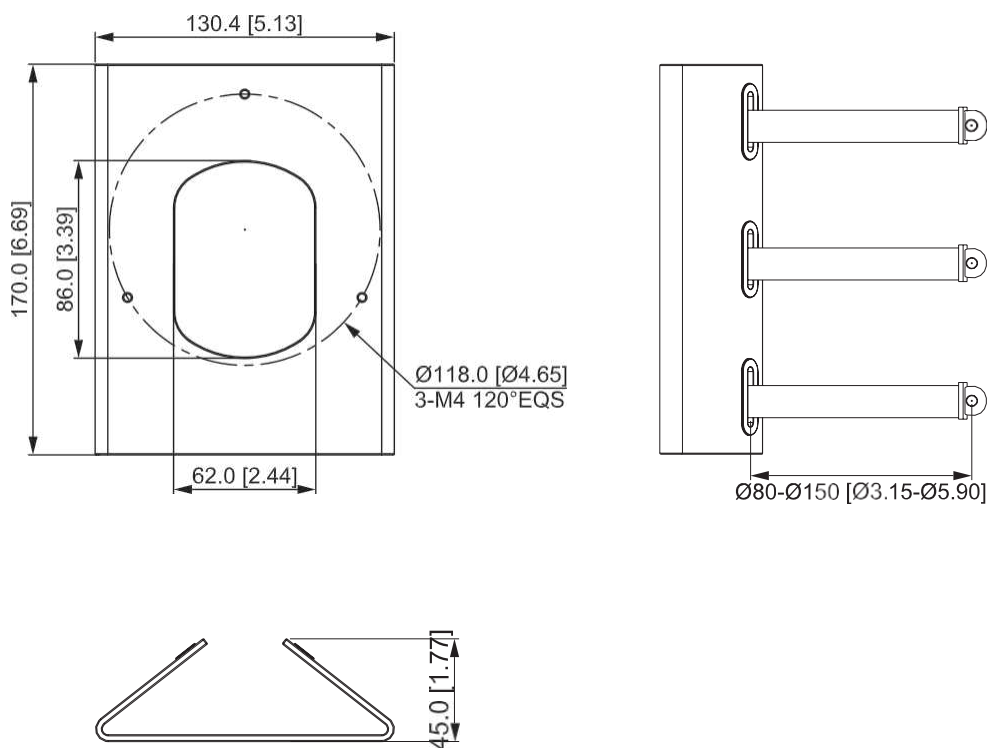
## Especificações técnicas

<b>Modelo</b>	<b>DH-PFA154</b>
<b>Informações gerais</b>	
Material	SECC & SUS304
Dimensões (LxAxP)	130.4mmx170mmx45mm
Diâmetro do mastro	φ80~150mm
Linha de tubulação	N/D
Temperatura operacional	-40 °C ~+60 °C
Umidade	0 ~ 90% UR
Capacidade de carga	7 kg
Peso	0,85 kg
Modelo aplicável	Consulte "Seleção de acessórios" em <a href="http://www.dahuasecurity.com">www.dahuasecurity.com</a>

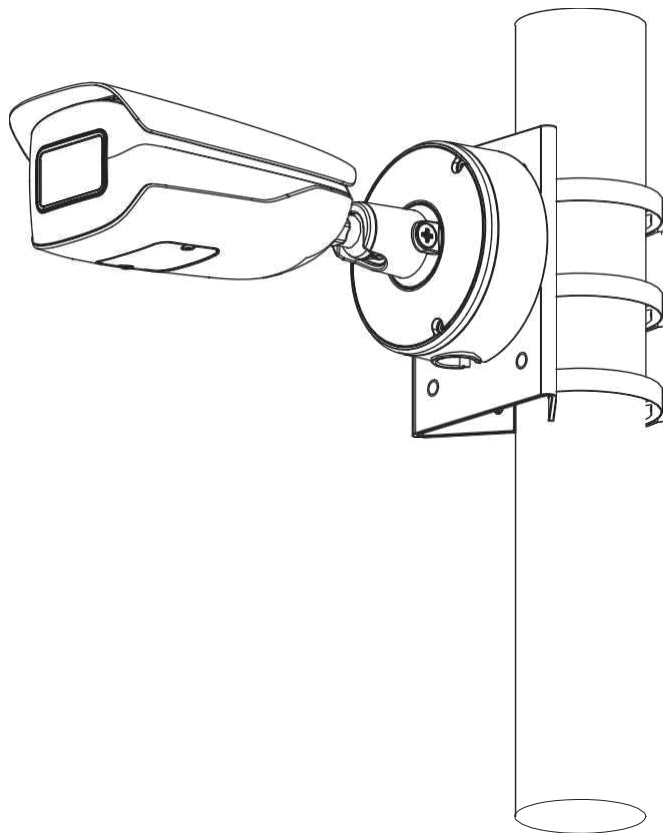
## Informações para realizar os pedidos

Tipo	Nº de peça	Descrição
Série de suporte de montagem da câmera	DH-PFA154	Suporte para montagem em poste
	PFA154	Suporte para montagem em poste

## Dimensões (mm)



## Aplicação



## Informações da embalagem

- 1 Suporte para montagem em poste
- Parafusos M4\*3
- Chave \*1
- Aro de metal de 80~150mm: 3