

DH-IPC-HFW7842H-Z4-S2

Câmera bullet de rede WizMind IV de 8MP



WizMind

Lançado pela Dahua Technology, o Dahua WizMind é um portfólio completo de soluções compostas por produtos orientados a projetos, incluindo IPC, NVR, PTZ, XVR, Thermal e plataforma de software que adota algoritmos de deep learning líderes do setor. Com foco nos requisitos do cliente, o WizMind fornece soluções de IA precisas, confiáveis e abrangentes para verticais.

Visão geral da série

Com algoritmo avançado deep learning, a câmera em rede da série WizMind 7 da Dahua apresenta várias funções inteligentes e atende aos requisitos em diferentes situações. A câmera pode detectar com precisão pessoas, veículos e veículos não motorizados, rostos e liveness. Esta câmera tem efeito de versão noturna de ultraluz das estrelas e funciona com fluxo ultrabaixo. Apresenta função à prova de poeira, função à prova d'água e função à prova de vandalismo, em conformidade com os padrões de IP67 e IK10 (compatível com alguns modelos selecionados).

Funções

Smart H.265+ & Smart H.264+

Com um algoritmo avançado de controle de taxa adaptável de cena, a tecnologia de codificação inteligente da Dahua alcança maior eficiência de codificação do que a codificação H.265 e H.264, fornecendo vídeo de alta qualidade e reduzindo custos de armazenamento e transmissão.

Starlight

Com tecnologia avançada de processamento de imagem, tecnologia óptica e sensor de imagem de grande superfície alvo, a tecnologia Dahua Starlight+ pode fornecer vídeo colorido nítido em ambiente de iluminação ultra-baixa. Aplica-se a vários ambientes de baixa iluminação.

Metadados de vídeo

Com o algoritmo deep learning, a tecnologia de metadados de vídeo da Dahua pode detectar, rastrear, capturar veículos, veículos não motorizados e pessoas, selecionar as melhores imagens e extrair atributos.

- Sensor de imagem CMOS de 1/1,8" e 8MP, baixa iluminação, alta definição de imagem
- Saídas de no máximo 8 MP (3840 × 2160) em 25/30 fps.
- Codec H.265, alta taxa de compressão, ultrabaixa taxa de bits.
- ROI, SMART H.264/H.265+, codificação flexível, aplicável a vários ambientes de largura de banda e armazenamento.
- LED IR integrado com uma distância máxima de iluminação de 120 m..
- Modo de rotação, WDR, 3D NR, HLC, BLC, marca d'água digital, aplicável a várias cenas de monitoramento.
- Com algoritmo de Deep Learning, suporta metadados de vídeo, detecção facial, reconhecimento facial, contagem de pessoas, proteção do perímetro, etc.
- Suporta P-Iris, a câmera pode controlar a íris mais precisamente para um melhor efeito de imagem.
- Alarme: 3 entradas, 2 saídas; áudio: 1 entrada, 1 saída; RS485; BNC; suporta cartão micro SD máximo de 256 G.
- 12 VCC/24 VCA/Fonte de alimentação de PoE (as portas de alimentação são diferentes dependendo da fonte de alimentação).
- Grade de proteção IP67, IK10.
- Saída de alimentação de 12 VCC, máx. corrente de 165mA, fácil instalação
- Revestimento anticorrosão (opcional)..



Proteção de perímetro

Com algoritmo de deep learning, a tecnologia de proteção de perímetro da Dahua pode reconhecer pessoas e veículos com precisão. Em áreas restritas (como áreas de pedestres e áreas de veículos), alarmes falsos de detecção inteligente com base no tipo de alvo (como cruzamento de linha, invasões, movimentos rápidos, detecção de estacionamento, detecção de ociosidade e detecção de reuniões) são bastante reduzidos.

Contagem de pessoas

Com o algoritmo deep learning, a tecnologia Dahua de contagem de pessoas pode rastrear e processar alvos de pessoas em movimento para obter estatísticas precisas de quantas pessoas entram e saem, bem como de quantas pessoas estão dentro de determinadas áreas. Trabalhando com uma plataforma de gerenciamento, é capaz de gerar relatórios para atender às suas necessidades.

Detecção facial

A tecnologia de detecção de rostos da Dahua pode detectar rostos na imagem. Com um algoritmo de aprendizado profundo a tecnologia permite detecção, captura e seleção da melhor imagem de rosto e em seguida produz uma captura de imagem instantânea do rosto.

Reconhecimento facial

A tecnologia de reconhecimento facial da Dahua extrai os recursos dos rostos capturados e os compara com os do banco de dados de rostos para reconhecer a identidade da pessoa.

Segurança cibernética

A câmera de rede Dahua é equipada com uma série de tecnologias de segurança essenciais como autenticação e autorização de segurança, controle de acessos, proteção confiável, transmissão criptografada e armazenamento criptografado que aprimoram sua defesa de segurança e proteção de dados e evitam que programas prejudiciais invadam o dispositivo.

Deteção EPI

Com a função de Deteção de EPI, a câmera pode detectar atributos incluindo máscaras faciais, capacetes, óculos, colete de segurança e a cor de camisas e calças, além de determinar se os requisitos de EPI são atendidos. Os alarmes de conformidade ou não conformidade de EPI podem ser acionados de acordo com as configurações de alarmes.

Associação da Face e do Corpo Humano

Com algoritmo de deep learning, a tecnologia Dahua de associação da face e do corpo humano, detecta e captura, separadamente, o rosto e o corpo humano de uma pessoa, seleciona a melhor imagem e os associa.

Especificações técnicas

Câmera

Sensor de imagem	CMOS de 1/1,8"
Resolução máxima	3840 (H) × 2160 (V)
ROM	4 GB
RAM	2 GB
Sistema de varredura	Progressivo
Velocidade do obturador eletrônico	Automático/Manual, 1/3 s–1/100.000 s
Iluminação mínima	0.005 lux em F1.6 (Colorido, 30 IRE) 0.0005 lux em F1.6 (P/B, 30 IRE) 0 lux (Iluminador ligado)
Proporção S/N (sinal/ruído)	>56 dB
Distância de iluminação	120 m
Controle de iluminação ligado/desligado	Automático; Manual; Zoomprio
Número do iluminador	4 (LEDs IR)

Lentes

Tipo de lente	Motorizada varifocal
Montagem da lente	Interface de módulo
Distância focal	8 mm–32 mm
Abertura máxima	F1.6 (Constante)
Campo de visão	Horizontal: 40° (W)–15° (T) Vertical: 22° (W)–9° (T) Diagonal: 47° (W)–17° (T)
Controle da íris	Auto; P-iris
Distância próxima de foco	1,0 m

	Lentes	Detectar	Observar	Reconhecer	Identificar
Distância DORI	W	232 m	92.8 m	46.4 m	23.2 m
	T	590 m	236 m	118 m	59 m

Evento inteligente

IVS (Proteção de perímetro)	Objeto abandonado; objeto desaparecido
-----------------------------	--

Profissional, Inteligente

IVS (Proteção de perímetro)	Cruzamento de linha, intrusão, movimentos rápidos (as três funções permitem classificação e deteção precisas de veículos e pessoas), deteção de ociosidade, aglomeração de pessoas, deteção de estacionamento.
Deteção facial	Deteção facial; rastreo; foto; otimização de foto; upload de foto facial ideal; aprimoramento facial; exposição facial; extração de atributos faciais incluindo 6 atributos (sexo, idade, óculos, expressões, máscara e barba) e 8 expressões (raiva, tristeza, nojo, medo, calma, felicidade, confusão); conjunto de instantâneos faciais como rosto ou foto de uma polegada; estratégias de instantâneo (instantâneo em tempo real, instantâneo de otimização e prioridade de qualidade); filtro de ângulo facial; configuração de tempo de otimização
Reconhecimento facial	Deteção facial; rastreo; foto; otimização de foto; upload de foto facial ideal; aprimoramento facial; exposição facial; extração de atributos faciais incluindo 6 atributos (sexo, idade, óculos, expressões, máscara e barba) e 8 expressões (raiva, tristeza, nojo, susto, surpresa, calma, felicidade, confusão); conjunto de fotos faciais como rosto ou foto de uma polegada; estratégias de foto (prioridade de reconhecimento e foto de otimização); filtro de ângulo facial; configuração de tempo de otimização. Suporte a 5 bancos de dados faciais; registrar um por um ou em lotes; oferece suporte a configurações de similaridade de reconhecimento facial e comparação facial com base em 100.000 faces nos bancos de dados.
Deteção de Face e Corpo	Há dois modos: Modo Geral e Deteção de EPI. Modo Geral: Suporta a ativação da deteção de rosto e deteção humana ao mesmo tempo, e os alarmes podem ser acionados. Deteção de EPI: Suporta deteção de EPI, pode detectar atributos, incluindo máscara facial, capacete de segurança, óculos e colete de segurança, cor superior e inferior e determinar se os requisitos de EPI são atendidos. Os alarmes podem ser acionados de acordo com as configurações de alarme.
Contagem de Pessoas	Cruzamento de linha e contagem de pessoas na área; geração e exportação de relatório (dia/mês/ano); gerenciamento de filas e exportação de relatório (dia/mês); 4 regras podem ser definidas para cruzamento de linha, contagem de pessoas na área e gerenciamento de filas.
Metadados de Vídeo	Veículo motorizado, veículo não motorizado, face, deteção humana; rastreamento; foto; otimização de fotos; upload de foto facial ideal. Atributos dos veículos motorizados: placa, tipo de veículo, cor do veículo, logotipo do veículo, cinto de segurança, tabagismo, chamada telefônica, etc. Atributos de veículos não motorizados: tipo, cor, número de pessoas, tipo superior e cor, capacete. Atributos do corpo humano: tipo superior/inferior e cor, bolsa, chapéu, sexo e guarda-chuva. Atributos faciais: sexo, idade, expressões, óculos, máscara facial e barba.
Busca Inteligente	Em funcionamento conjunto com Smart NVR para realizar pesquisas inteligentes refinadas, extração de eventos e mesclagem com vídeos de eventos
Vídeo	
Compressão de vídeo	H.265; H.264; H.264H; MJPEG (presentes somente em transmissões secundárias)
Smart Codec	Smart H.265+; Smart H.264+
Taxa de quadros de vídeo	Fluxo principal: 3840 × 2160 (1–25/30 fps) Segundo Fluxo: 704 × 576 (1–25 fps); 704 × 480 (1–30 fps) Terceiro Fluxo: 1920 × 1080 (1–25/30 fps) Quarto Fluxo: 1920 × 1080 (1–25/30 fps) Quinto Fluxo: 704 × 576 (1–25 fps); 704 × 480 (1–30 fps)

Capacidade de transmissão	5 fluxos
Resolução	8M (3840 × 2160); 6M (3072 × 2048); 6M (3072 × 1728); 5M (2592 × 1944); 4M (2688 × 1520); 3M (2304 × 1296); 1080p (1920 × 1080); 1.3M (1280 × 960); 720p (1280 × 720); D1 (704 × 576/704 × 480); VGA (640 × 480); CIF (352 × 288/352 × 240)
Controle da taxa de bits	CBR/VBR
Taxa de bits de vídeo	H.264: 32 kbps–16384 kbps H.265: 12 kbps–9984 kbps
Dia/Noite	Automático (ICR)/Colorido/B/W
BLC	Sim
HLC	Sim
WDR	120 dB
Autoadaptação de cena (SSA)	Sim
Balanco de branco	Automático; natural; iluminação pública; ambientes externos; manual; personalizado por região
Controle de ganho	Automático; Manual
Redução de ruído	3D NR
Deteção de movimento	Desligado/ligado (4 áreas, retangular)
Região de interesse (ROI)	Sim (4 áreas)
Estabilização de imagem	Estabilizador Eletrônico de Imagens (EIS)
Iluminação inteligente	Sim
Antineblina	Sim
Rotação da imagem	0°/90°/180°/270° (Compatível com 90°/270° com resolução de 2688 × 1520 e inferior)
Espelho	Sim
Máscara de privacidade	4 áreas
Áudio	
Microfone embutido	Sim
Compressão de áudio	PCM; G.711A; G.711Mu; G.726; G.723
Alarme	
Eventos de alarme	Sem cartão SD; Cartão SD cheio; Erro do cartão SD; Aviso de durabilidade do cartão SD; desconexão de rede; Conflito IP; acesso ilegal; exceção à segurança; deteção de movimento; sabotagem de vídeo; cruzamento de linha; intrusão; movimento rápido; objeto abandonado; objeto perdido; deteção de ociosidade; pessoas se reunindo; deteção de estacionamento; deteção do limite de estacionamento, mudança de cena; deteção de áudio; deteção de desfoque; alarme externo; deteção facial; metadados de vídeo; pessoas contando na área; contagem de pessoas; gerenciamento de fila
Rede	
Porta de rede	RJ-45 (10/100/1000 Base-T)
SDK e API	Sim
Segurança cibernética	Criptografia de vídeo; criptografia de firmware; criptografia de configuração; Digest; WSSE; bloqueio de conta; registros de segurança; filtragem de IP / MAC; geração e importação da certificação X.509; syslog; HTTPS; 802.1x; inicialização confiável; execução confiável; atualização confiável
Protocolo de rede	IPv4; IPv6; HTTP; TCP; UDP; ARP; RTP; RTSP; RTCP; RTMP; SMTP; FTP; SFTP; DHCP; DNS; DDNS; QoS; UPnP; NTP; Multicast; ICMP; IGMP; NFS; SAMBA; PPPoE; SNMP
Interoperabilidade	ONVIF (Perfil S/Perfil G/Perfil T); CGI; Milestone; P2P

Usuário/Host	20 (total de largura de banda: 80 M)
Armazenamento	FTP; SFTP; Cartão Micro SD (Suporta no máx. 256 GB); NAS
Navegador	IE: IE9 e versões posteriores Chrome: Chrome 42 e versões posteriores Firefox: Firefox 48.0.2 e versões posteriores
Software de gerenciamento	Smart PSS; DSS; DMSS
Mobile Client	iOS; Android

Certificação

Certificações	CE-LVD: EN62368-1; CE-EMC: Diretiva de compatibilidade eletromagnética 2014/30/EU; FCC: 47 CFR FCC Parte 15, Subparte B; UL/CUL: UL62368-1 & CAN/CSA C22.2 No. 62368-1-14; UL 50E NEMA Type 4X (opcional)
---------------	--

Porta

RS-485	1 (faixa da taxa de transmissão: 1200 bps–115200 bps)
Entrada de áudio	1 canal (porta RCA)
Saída de áudio	1 canal (porta RCA)
Entrada de alarme	3 canais de entrada: 5 mA 3V–5VCC
Saída de alarme	2 canais de saída: 1.000 mA 30 VCC/500 mA 50 VCC

Alimentação

Fonte de alimentação	12 VCC/24 VAC/PoE+ (802.3at)
Consumo de energia	Consumo básico de energia: 5,11 W (12 VCC); 6,82 W (24 VCA); 7,62 W (PoE) Máximo consumo de energia (Max. Transmissão + função inteligente + IR LED + foco): 16,8 W (12 VCC); 20,7 W (24 VCA); 21,3 W (PoE) Consumo térmico de energia: 3,3 W (12 VCC); 5,5 W (24 VCA); 5,5 W (PoE)

Especificações ambientais

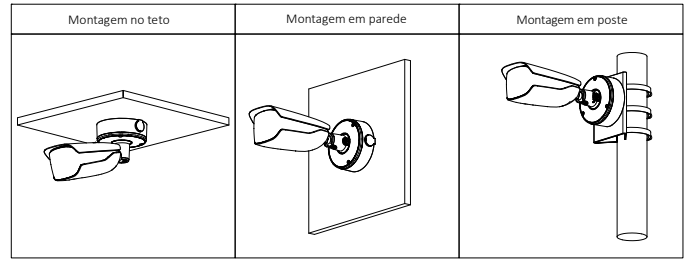
Condições de funcionamento	–40 °C a +65 °C /menos de 95% RH
Condições de armazenamento	–40 °C a +65 °C
Grau de Proteção	IP67, IK10, Proteção contra corrosão: NEMA 4X (opcional)

Estrutura

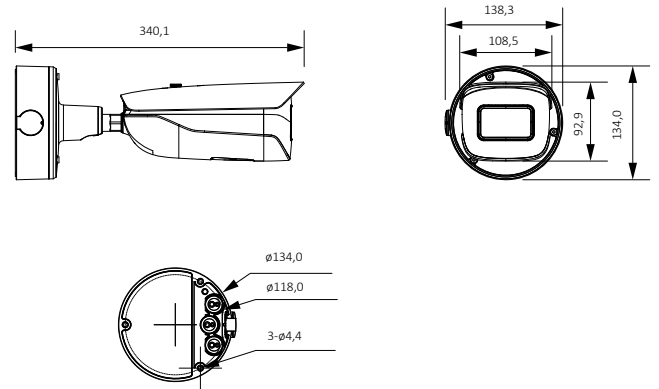
Dimensões do produto	340,1 mm × 108,5 mm × 92,9 mm (C × L × A)
Peso líquido	1.54 kg
Peso bruto	2.44 kg
Peso bruto	1.28 kg

Informações sobre pedidos

Tipo	Modelo	Descrição
Câmera de 8MP	DH-IPC-HFW7842H-Z4-S2	Câmera bullet de rede WizMind IV de 8MP
	IPC-HFW7842H-Z4-S2	Câmera bullet de rede WizMind IV de 8MP
Accessories (Optional)	PFA154	Montagem em poste
	PFM320D	Adaptador de energia de 12 VCC 2A
	PFM900-E	Testador de montagem integrado
	TF-P100	Cartão de memória MicroSD



Dimensões em mm



Acessórios

Optional:



PFA154
Montagem em poste



PFM320D
Adaptador de energia de 12 VCC 2A



PFM900-E
Testador de montagem integrado



TF-P100
Cartão de memória MicroSD