

# DH-SD-550RAD-08

PTZ IP-видеокамера



Wiz Mind

WizMind – это полная линейка решений, созданная Dahua Technology и включающая в себя IP-видеокамеры, IP-видеорегистраторы, PTZ-видеокамеры, гибридные видеорегистраторы, тепловизоры и программную платформу, в которых используются передовые алгоритмы глубокого обучения. WizMind ориентирована на потребности заказчика и предлагает высокоточные, надежные и исчерпывающие по функциональности отраслевые решения, в которых реализованы самые современные технологии искусственного интеллекта.

## Обзор серии

Эта серия видеокамер оснащена передовым процессором ИИ и представляет собой универсальное решение для систем видеонаблюдения, контролирующими обширные территории. Превосходя обычные видеокамеры по дальности обнаружения, модели этой серии способны осуществлять автоматическое слежение за объектами. Кроме того, они передают яркое изображение днем и ночью благодаря наличию ИК-подсветки. Они подходят для самых разных сценариев применения, в том числе для высокотехнологичной охраны объектов, на которых требуется высокая степень контроля.

## Функции

### Распознавание лиц

Характерные признаки лица извлекаются из изображения и сохраняются в базе данных, где их можно использовать для удобного поиска и сравнения. При совпадении характерных признаков лица будет выведен результат поиска.

Видеокамера Dahua с распознаванием лиц имеет встроенную базу данных, которая способна хранить до 10 000 лиц, что позволяет осуществлять поиск и распознавание лиц в реальном времени.

### Охрана периметра

Функция автоматически отфильтровывает ложные тревоги, вызванные животными, листвой, бликами и т.п. Для этого используется распознавание типов объектов, которые потенциально представляют интерес для системы видеонаблюдения. Значительно повышается точность тревог.

- 4 Мп, КМОП-матрица STARVIS 1/1.8"
- Мощное 48-кратное оптическое увеличение
- Технология Ultra Starlight
- Максимальный видеопоток 4 Мп @ 50 к/с
- Встроенная ИК-подсветка, максимальная дальность 500 м
- Сжатие H.265
- Автоматическое слежение
- Охрана периметра
- Распознавание лиц
- Класс защиты IP67



### Оптимизированные кодеки H.265+ и H.264+

Благодаря передовому алгоритму контроля размера видеопотока с адаптацией к наблюдаемой сцене оптимизированные кодеки Dahua обеспечивают более эффективное сжатие видео, чем стандартные кодеки H.265 и H.264, при сохранении высокого качества изображения и экономии средств на хранение и передачу данных.

### Метаданные видео

Метаданные – это информация об атрибутах объектов, полученная в процессе мониторинга, которая может быть использована для извлечения данных. PTZ IP-видеокамера Dahua WizMind поддерживает четыре типа метаданных о таких объектах, как лицо человека, фигура человека, автомобиль, безмоторный транспорт. Метаданные лица человека включают в себя информацию о поле, возрастной группе, наличие или отсутствие очков, маски, бороды и т.д. Метаданные фигуры человека включают в себя информацию о головном уборе, типе одежды и ее цвете (для верха и низа), наличие сумки и т.д. Для метаданных автомобиля это будет информация о цвете номерной пластины, типе и цвете автомобиля, наличии солнцезащитного козырька и рисунков на кузове, пристегнутого ремня безопасности, талона техосмотра, а также курение и разговор по телефону водителя. Для метаданных безмоторного транспорта – тип, цвет, тип верха, цвет верха, количество людей и т.д.

### Условия эксплуатации (от -40°C до +70°C, IP67)

Видеокамера предназначена для работы в широком диапазоне климатических условий, при температурах от -40°C до +70°C и относительной влажности до 95%. Пройдя строгие испытания на устойчивость к воздействию влаги и пыли и сертифицированная по классу защиты IP67, видеокамера пригодна для применения в сложных уличных условиях.

## Применение

Для работы в сложных условиях с низким уровнем освещенности была создана технология Dahua Starlight, которая повышает светочувствительность видеокамер, позволяя получать яркое изображение при уровне освещенности вплоть до 0.005 лк. В видеокамере реализован набор оптических технологий, которые оптимизируют распределение света на наблюдаемой сцене, значительно улучшая видимость при низких уровнях освещенности.

Технические характеристики				
<b>Камера</b>				
Матрица	1/1.8" КМОП STARVIS, 4 Мп			
Эффективные пиксели (ГхВ)	2560x1440			
ПЗУ	8 Гбайт			
ОЗУ	2 Гбайт			
Развертка	Прогрессивная			
Электронный затвор	1 с ~ 1/30000 с			
Чувствительность	0.001 лк (цвет, F1.4) 0.0001 лк (ч/б, F1.4) 0 лк (ИК-подсветка)			
Сигнал / шум	≥55 дБ			
Дальность подсветки	≤500 м			
Управление подсветкой	Zoom Prio, авто, вручную, выкл.			
Модуль подсветки	10 ИК-диодов			
Очистка стекла	Есть			
<b>Объектив</b>				
Тип	Моторизованный вариофокальный			
Тип крепления	Встроенный			
Фокусное расстояние	6.25 мм ~ 300 мм			
Диафрагма	F1.4 ~ F4.5			
Поле зрения	Горизонталь: 64.6° ~ 1.5° Вертикаль: 35.6° ~ 1° Диагональ: 68.5° ~ 2°			
Оптическое увеличение	48x			
Управление фокусировкой	Авто, полуавто, вручную			
Минимальная дистанция фокусировки	0.5 м ~ 2 м			
Дистанция О.Н.Р.И. (DORI)	Обнаружение	Наблюдение	Распознавание	Идентификация
	Для фокусного расстояния 300 мм			
	3481.4 м	1392.6 м	696.3 м	348.1 м
<b>PTZ</b>				
Диапазон поворота и наклона	Поворот: 0° ~ 360° (без ограничения) Наклон: -20° ~ 90°			
Скорость ручного PTZ-управления	Поворот: 0.1°/с ~ 240°/с Наклон: 0.1°/с ~ 100°/с			
Скорость перехода по предустановкам	Поворот: 0.1°/с ~ 200°/с Наклон: 0.1°/с ~ 60°/с			
Предустановки	300			
Туры	8 (до 32 предустановок в туре)			
Шаблоны	5			
Сканирования	5			
Возврат в последнее положение	Есть (при перезагрузке)			
Действия при простое	Предустановка, тур, шаблон, сканирование			
Протоколы	DH-SD, Pelco-P/D (автоматическое определение)			
<b>Видеоаналитика</b>				
Автоматическое слежение	Есть			
Базовые функции	Детектор пересечения линии, контроль зоны, контроль ограждений, детектор праздношатания, детектор оставленных/унесенных предметов, детектор быстрого движения, детектор парковки, детектор толпы (классификация на людей и транспорт)			
<b>Профессиональная видеоаналитика</b>				
Распознавание лиц	Есть			
Метаданные видео	Снимки и извлечение атрибутов обнаруженных объектов (фигура человека, лицо, автомобиль, безмоторный транспорт)			
<b>Видео</b>				
Сжатие видео	H.265, H.264 (Base, Main, High), MJPEG (на дополнительном потоке)			
Оптимизированные кодеки	H.265+, H.264+			
Частота кадров	Основной поток: 4М, 1080р, 960р, 720р @ 1 к/с ~ 50 к/с Дополнительный поток 1: D1, VGA, CIF @ 1 к/с ~ 25 к/с Дополнительный поток 2: 1080р, 960р, 720р @ 1 к/с ~ 25 к/с			
Количество потоков	3			
Форматы кадра	4М (2560x1440), 1080р (1920x1080), 960р (1280x960), 720р (1280x720), D1 (704x576), VGA (640x480), CIF (352x288)			
Контроль видеопотока	CBR, VBR			
Размер видеопотока	H.264: 512 Кбит/с ~ 8192 Кбит/с H.265: 512 Кбит/с ~ 8192 Кбит/с			
Режим "день/ночь"	Переключение ИК-фильтра (авто, вручную)			
Компенсация фоновой засветки	BLC, HLC			
Широкий динамический диапазон	WDR (120 дБ)			
Баланс белого	Авто, в помещении, уличный, автоподстройка, вручную, натриевая лампа, естественное освещение, уличное освещение			
Усиление сигнала	Авто, вручную			
Шумоподавление	2D DNR, 3D DNR			
Обнаружение движения	Есть			
Зоны интереса (RoI)	Есть			
Функция "антитуман"	Оптическая			
Цифровое увеличение	16x			
Поворот изображения	180°			
Приватные зоны	Есть (24 зоны)			
<b>Аудио</b>				
Сжатие аудио	G.711a, G.711mu, G.726, PCM, G722.1, G.729, MPEG2-Layer2, G.723			
<b>Сигнализация</b>				
Тревожные события	Движение, закрытие объектива, тревога аудиодетектора, сбой сети, конфликт IP-адресов, обнаружение состояния деюдера, изменение статуса SD-карты, заполнение SD-карты, изменение напряжения			
Реакции на события	Снимок, предустановка, тур, шаблон, запись, тревожный выход, e-mail			
<b>Сеть</b>				
Ethernet	RJ-45 (10 Мбит/с, 100 Мбит/с)			
Протоколы	ARP, Bonjour, DDNS, DHCP, DNS, FTP, HTTP, HTTPS, ICMP, IGMP, IPv4, IPv6, NFS, NTP, PPPoE, QoS, RTCP, RTMP, RTP, RTSP, SMB, SMTP, SNMP, SSL, TCP/IP, UDP, UPnP, 802.1X			
Совместимость	ONVIF (S, G, T), CGI, SDK			
Трансляция потока	Одноадресная, многоадресная			
Максимальное число подключений	20 (суммарный поток 64 Мбит/с)			
Периферийное хранение	FTP, microSD (≤512 Гбайт)			
Веб-клиенты	Internet Explorer (версия 9 и выше), Google Chrome (версия 41 и выше), FireFox (версия 50 и выше), Safari (версия 10 и выше)			
Мобильные клиенты	iOS, Android			
<b>Интерфейсы</b>				
RS-485	1 (1200 бит/с ~ 115200 бит/с)			
Видеовыходы	1 BNC (CVBS)			
Аудиовыходы	1 линейный (провода)			
Аудиовыходы	1 линейный (провода)			
Тревожные входы	7			
Тревожные выходы	2			
<b>Электропитание</b>				
Питание	36 В (DC) ±25%, 2.23 А, Hi-PoE			
Потребляемая мощность	18 Вт (средняя) 33 Вт (ИК-подсветка, PTZ-управление)			
<b>Условия эксплуатации</b>				
Рабочая температура	-40°C ~ +70°C			
Рабочая влажность	≤95%			
Защита	IP67, грозозащита 8 кВ, защита от перенапряжения, защита от переходного напряжения			

Физические параметры

Размеры	Ø 262 мм x 442 мм
Масса	Нето: 10.3 кг Брутто: 12.5 кг

Информация для заказа

Тип	Артикул	Описание
PTZ IP-видеокамера	DH-SD-550RAD-08	PTZ IP-видеокамера WizMind с разрешением 4 Мп, 48-кратным оптическим увеличением, технологией Starlight, WDR и ИК-подсветкой
Аксессуары	DC 36V/2.23A	Блок питания
	PFB306W-S	Крепление на стену
	PFB300C-S	Крепление на потолок
	PFA150	Крепление на столб

Аксессуары

В комплекте



DC 36V/2.23A  
Блок питания



PFB306W-S  
Крепление на стену

Опционально

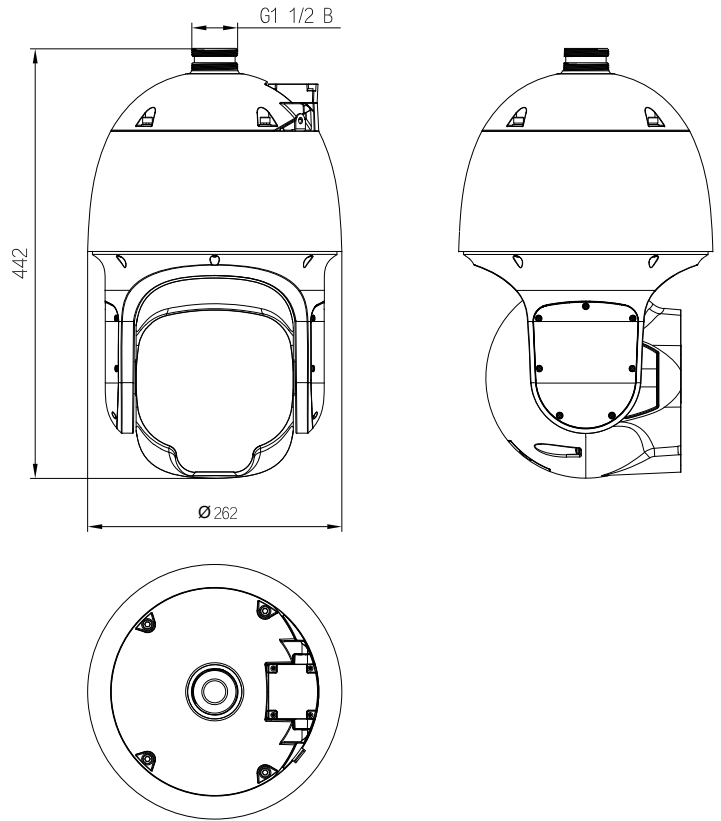


PFB300C-S  
Крепление на потолок



PFA150  
Крепление на столб

Размеры (мм)



Монтаж на стену	Монтаж на потолок	Монтаж на столб (вертикальный)
PFB306W-S	PFB300C-S	PFB306W-S + PFA150
Монтаж на столб (горизонтальный)		
PFB300C-S + PFA150		