

# IPC-HDW5442TP-ZE

Купольная IP-видеокамера



ePoE Wiz Mind

WizMind – это полная линейка решений, созданная Dahua Technology и включающая в себя IP-видеокамеры, IP-видеорегистраторы, PTZ-видеокамеры, гибридные видеорегистраторы, телловизоры и программную платформу, в которых используются передовые алгоритмы глубокого обучения. WizMind ориентирована на потребности заказчика и предлагает высокоточные, надежные и исчерпывающие по функциональности отраслевые решения, в которых реализованы самые современные технологии искусственного интеллекта.

## Обзор серии

5 серия WizMind IP-видеокамер Dahua с технологией Starlight и алгоритмами глубокого обучения оснащена передовыми интеллектуальными возможностями, такими как обнаружение лиц, охрана периметра и подсчет людей, что значительно повышает точность видеоаналитики.

Эта серия защищена от проникновения влаги и пыли, а также от вандализма в соответствии с требованиями IP67 и IK10 (определенные модели).

## Функции

### Атрибуты лиц

Благодаря передовым алгоритмам глубокого обучения IP-видеокамера может распознавать атрибуты лица, такие как пол, возраст, выражение, а также наличие медицинской маски, очков, бороды.

### Обнаружение лиц

Функция обнаружения лиц, разработанная Dahua, позволяет автоматически находить лицо на изображении. Благодаря алгоритмам глубокого обучения эта функция выполняет обнаружение, отслеживание, запись и выбор оптимального изображения лица, а затем выводит его снимок.

### Охрана периметра

Благодаря алгоритмам глубокого обучения функция охраны периметра способна с высокой точностью отличать людей и транспортные средства от других движущихся объектов. В зонах ограниченного доступа (например, пешеходная зона и зона дорожного движения) за счет такой классификации объектов значительно сократилось количество ложных тревог интеллектуальных детекторов пересечения линии, контроля зоны, быстрого движения, парковки, празднования и толпы.

- 4 Мп, КМОП-матрица 1/1.8", высокая чувствительность, высокое разрешение
- Максимальный видеопоток 4 Мп (2688×1520) @ 25 к/с
- Максимальная дальность ИК-подсветки 40 м
- RoI, SVC, H.265+, H.264+, гибкая настройка сжатия под различные требования к передаче и хранению данных
- Поворот изображения, WDR, 3D DNR, HLC, BLC, водяные знаки, гибкость применения для различных сценариев
- Интеллектуальные функции контроля зоны, обнаружения пересечения линии и быстрого движения (классификация на людей и транспорт и высокая точность); обнаружение оставленных предметов, унесенных предметов, празднования, толпы, парковки и лиц; тепловая карта, атрибуты лиц, подсчет людей
- MicroSD до 256 Гбайт
- Встроенный микрофон
- Питание 12 В (DC), PoE, ePoE, простота установки
- Класс защиты IP67



## Подсчет людей

С помощью алгоритмов глубокого обучения функция подсчета людей способна отслеживать и обрабатывать перемещающиеся в кадре объекты, чтобы получить точную статистику о входящих, выходящих и находящихся на территории людях. При работе с программной платформой также можно получать ежегодные, ежемесячные или еженедельные отчеты в зависимости от ваших требований.

## ePoE

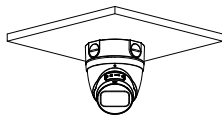

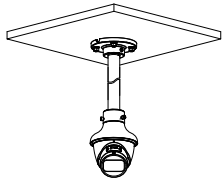

Технология ePoE от Dahua обеспечивает новый способ передачи данных на большие расстояния между IP-видеокамерой и сетевым коммутатором. Она позволяет более гибко проектировать систему видеонаблюдения, повышает надежность и экономит затраты на монтажные работы и подключение.

## Защита (IP67, широкий диапазон напряжений)

IP67: Видеокамера прошла тщательное тестирование на проникновение влаги и пыли внутрь корпуса. Видеокамера прошла серию строгих испытаний на стойкость к воздействию влаги и пыли и способна работать 30 минут при погружении в воду на глубину 1 м. Широкий диапазон напряжений: Для входного напряжения видеокамеры допускается отклонение  $\pm 30\%$ , благодаря чему она хорошо подходит для уличного применения с нестабильными условиями электропитания.

Технические характеристики				
<b>Камера</b>				
Матрица	1/1.8" КМОП, 4 Мп			
Эффективные пиксели (ГxВ)	2688x1520			
ПЗУ	128 Мбайт			
ОЗУ	1 Гбайт			
Развертка	Прогрессивная			
Электронный затвор	Авто, вручную (1/3 с ~ 1/100000 с)			
Чувствительность	0.003 лк (цвет, F1.8)			
Сигнал / шум	>56 дБ			
Дальность подсветки	≤40 м			
Управление подсветкой	Авто, вручную			
Модуль подсветки	2 ИК-диода			
Настройка по осям	Поворот: 0° ~ 360° Наклон: 0° ~ 78° Вращение: 0° ~ 360°			
<b>Объектив</b>				
Тип	Моторизованный вариофокальный			
Тип крепления	Встроенный (M14)			
Фокусное расстояние	2.7 мм ~ 12 мм			
Диафрагма	F1.8			
Поле зрения	Горизонталь: 114° ~ 47° Вертикаль: 62° ~ 26° Диагональ: 136° ~ 54°			
Управление диафрагмой	Авто			
Минимальная дистанция фокусировки	1.2 м			
Дистанция О.Н.Р.И. (DORI)	Обнаружение	Наблюдение	Распознавание	Идентификация
	Для фокусного расстояния 2.7 мм			
	58 м	23 м	12 м	6 м
	Для фокусного расстояния 12 мм			
131 м	52 м	26 м	13 м	
<b>Видеоаналитика</b>				
Базовые функции	Детектор оставленных предметов, детектор унесенных предметов			
Тепловая карта	Есть			
<b>Профессиональная видеоаналитика</b>				
Охрана периметра	Детектор пересечения линии, контроль зоны, детектор быстрого движения (все 3 функции с классификацией на людей и транспорт), детектор праздничатания, детектор парковки, детектор толпы			
Обнаружение лиц	Детектор лиц, отслеживание лиц, отбор оптимального кадра, отображение снимков лиц, приоритет четкости лиц на видео, автоэкспозиция по лицам, извлечение 6 атрибутов лиц (пол, возраст, очки, медицинская маска, борода, 8 выражений лица (гнев, спокойствие, радость, грусть, отвращение, удивление, замешательство, страх)), выделение лиц (лицо, 1" снимок), режимы отображения снимков (в реальном времени, оптимальный кадр, приоритет качества), фильтрация по углу поворота лица, настройка времени отбора оптимального кадра			
Подсчет людей	Количество входящих, выходящих и проходящих, отображение и экспорт статистики (за день, месяц, год); подсчет людей в зоне, 4 правила конфигурирования, контроль количества людей и времени пребывания; контроль очереди, 4 правила конфигурирования, контроль количества людей и времени пребывания			
Интеллектуальный поиск	Работает совместно с интеллектуальными IP-видеорегистраторами для осуществления детализированного интеллектуального поиска, получения событий и привязки событий к видео			
<b>Видео</b>				
Сжатие видео	H.265, H.264 (Base, Main, High), MJPEG (на дополнительном потоке)			
Оптимизированные кодеки	H.265+, H.264+			
ИИ-кодирование	Для кодеков H.265, H.264			
Частота кадров	Основной поток: 2688x1520 @ 1 к/с ~ 25 к/с, 1920x1080 @ 1 к/с ~ 50 к/с Дополнительный поток 1: 704x576 @ 1 к/с ~ 50 к/с Дополнительный поток 2: 1920x1080 @ 1 к/с ~ 25 к/с			
Количество потоков	3			
Форматы кадра	4М (2688x1520, 2560x1440), 3М (2304x1296), 1080p (1920x1080), 960p (1280x960), 720p (1280x720), D1 (704x576), VGA (640x480), CIF (352x288)			
Контроль видеопотока	CBR, VBR			
Размер видеопотока	H.264: 32 Кбит/с ~ 8192 Кбит/с H.265: 19 Кбит/с ~ 8192 Кбит/с			
Режим "день/ночь"	Переключение ИК-фильтра (авто, вручную)			
Компенсация фоновой засветки	BLC, HLC			
Широкий динамический диапазон	WDR (140 дБ)			
Баланс белого	Авто, естественный, уличное освещение, уличный, вручную, зональный			
Усиление сигнала	Авто, вручную			
Шумоподавление	3D DNR			
Обнаружение движения	Есть (4 зоны)			
Зоны интереса (RoI)	Есть (4 зоны)			
Электронная стабилизация изображения (EIS)	Есть			
Интеллектуальная подсветка	Есть			
Функция "антитуман"	Есть			
Поворот изображения	90°, 180°, 270°			
Зеркалирование	Есть			
Приватные зоны	Есть (4 зоны)			
<b>Аудио</b>				
Встроенный микрофон	Есть			
Сжатие аудио	G.711a, G.711mu, G.726, AAC, G.723			
<b>Сигнализация</b>				
Тревожные события	Отсутствие SD-карты, заполнение SD-карты, ошибка SD-карты, сбой сети, конфликт IP-адресов, несанкционированный доступ, движение, закрытие объектива, расфокусировка, изменение сцены, пересечение линии, вход в зону, оставленный предмет, унесенный предмет, быстрое движение, тревога детектора парковки, тревога детектора праздничатания, тревога детектора толпы, тревога аудиодетектора, тревога счетчика людей, тревога детектора лиц, изменение напряжения, тревога количества людей в зоне, тревога времени пребывания, тревога превышения количества людей, тревога контроля очереди			
<b>Сеть</b>				
Ethernet	RJ-45 (10 Мбит/с, 100 Мбит/с)			
Протоколы	ARP, DDNS, DHCP, DNS, FTP, HTTP, HTTPS, ICMP, IGMP, IPv4, IPv6, Multicast, NFS, NTP, PPPoE, QoS, RTCP, RTMP, RTP, RTSP, SAMBA, SFTP, SMTP, SNMP, TCP, UDP, UPnP, 802.1X			
Совместимость	ONVIF (S, G, T), CGI, P2P, Milestone, Genetec			
SDK и API	Есть			
Максимальное число подключений	20 (суммарный поток 80 Мбит/с)			
Периферийное хранение	FTP, SFTP, MicroSD (≤256 Гбайт), облачный сервис Dahua, NAS			
Веб-клиенты	Internet Explorer 8 и более поздние версии, Google, Firefox, Safari 12 и более поздние версии			
Клиенты	Smart PSS, DSS, DMSS			
Мобильные клиенты	iOS, Android			
<b>Сертификация</b>				
Сертификаты	EN62368-1 (низковольтное оборудование ЕС) Directive 2014/30/EU (ЭМС ЕС) 47 CFR FCC Part 15 Subpart B (ЭМС FCC) UL60950-1 CAN/CSA C22.2 No.60950-1-07 (безопасность UL/cUL)			
<b>Электропитание</b>				
Питание	12 В (DC) ±30%, PoE+ (802.3at), ePoE			
Потребляемая мощность	≤7.5 Вт			
<b>Условия эксплуатации</b>				
Рабочая температура	-30°C ~ +60°C			

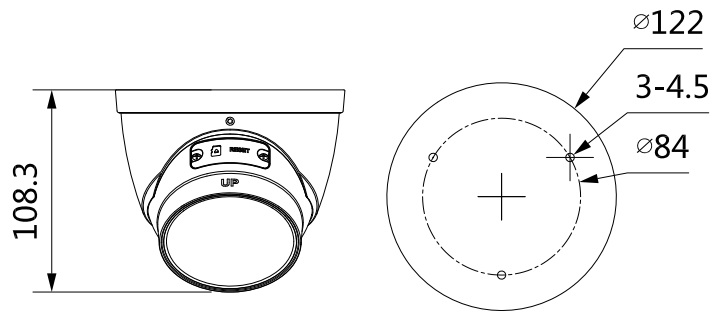
Рабочая влажность	≤95%
Температура хранения	-40°C ~ +60°C
Защита	IP67
<b>Физические параметры</b>	
Материал корпуса	Металл, пластик
Размеры	∅ 122 мм × 108.3 мм
Масса	Нетто: 0.74 кг Брутто: 0.91 кг

<b>Монтаж на коробку</b>	<b>Монтаж на стену</b>	<b>Монтаж на потолок</b>
PFA130-E	PFB203W	PFA106 + PFB220C
		
<b>Монтаж на столб</b>		
PFB203W + PFA152-E		
		

**Информация для заказа**

Тип	Артикул	Описание
IP-видеокамера	DH-IPC-HDW5442TP-ZE-2712	Купольная IP-видеокамера WizMind с разрешением 4 Мп, WDR, ИК-подсветкой и моторизованным вариофокальным объективом 2.7 мм ~ 12 мм
	PFA130-E	Монтажная коробка
Аксессуары	PFB203W	Крепление на стену
	PFA106	Адаптер купольной видеокамеры под крепление на потолок
	PFB220C	Крепление на потолок
	PFA152-E	Крепление на столб
	PFM321D	Блок питания 12 В (DC), 1 А
	LR1002	Преобразователь ЕоС с питанием ePoE
	PFM900-E	Контрольно-монтажный тестер
	PFM114	TLC SD-карта

**Размеры, мм**



**Аксессуары (опционально)**

		
PFA130-E Монтажная коробка	PFB203W Крепление на стену	PFA106 Адаптер купольной видеокамеры под крепление на потолок
		
PFB220C Крепление на потолок	PFA152-E Крепление на столб	PFM321D Блок питания 12 В (DC), 1 А
		
LR1002 Преобразователь ЕоС с питанием ePoE	PFM900-E Контрольно-монтажный тестер	PFM114 TLC SD-карта