

IPC-HF7442FP-Z-S2

Корпусная IP-видеокамера



Wiz Mind

WizMind – это полная линейка решений, созданная Dahua Technology и включающая в себя IP-видеокамеры, IP-видеорегистраторы, PTZ-видеокамеры, гибридные видеорегистраторы, тепловизоры и программную платформу, в которых используются передовые алгоритмы глубокого обучения. WizMind ориентирована на потребности заказчика и предлагает высокоточные, надежные и исчерпывающие по функциональности отраслевые решения, в которых реализованы самые современные технологии искусственного интеллекта.

Обзор серии

7 серия WizMind IP-видеокамер Dahua благодаря алгоритмам глубокого обучения поддерживает различные интеллектуальные функции, удовлетворяя требованиям различных сценариев применения. Такие видеокамеры способны точно определять и распознавать людей, транспорт, лица и способны отличать реальные объекты от изображения для защиты от подделки. В этой серии реализована технология ночного зрения Ultra Starlight и передовые технологии оптимизации размера видеопотока. Эта серия защищена от проникновения влаги и пыли, а также от вандализма в соответствии с требованиями стандартов IP67 и IK10 (определенные модели).

Функции

Оптимизированные кодеки H.265+ и H.264+

Благодаря передовому алгоритму контроля размера видеопотока с адаптацией к наблюдаемой сцене оптимизированные кодеки Dahua обеспечивают более эффективное сжатие видео, чем стандартные кодеки H.265 и H.264, при сохранении высокого качества изображения и экономию средств на хранение и передачу данных.

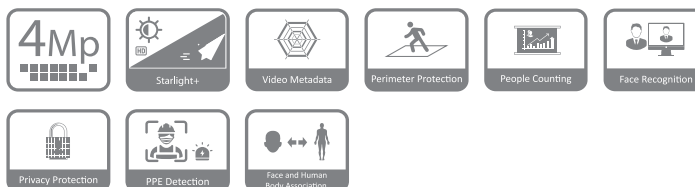
Starlight+

Благодаря передовой обработке изображения, оптическим технологиям и большой площади матрицы технология Dahua Starlight обеспечивает четкое цветное изображение при минимальной освещенности. Она хорошо подходит для применения при низких уровнях освещенности.

Метаданные видео

С помощью алгоритмов глубокого обучения технология метаданных видео, разработанная компанией Dahua, способна обнаруживать и отслеживать людей и транспорт, выбирая для хранения лучшее изображение и извлекая атрибуты обнаруженных объектов.

- 4 Мп, КМОП-матрица 1/1.8", высокая чувствительность, высокое разрешение
- Максимальный видеопоток 4 Мп (2688×1520) @ 50 к/с
- H.265, высокая степень сжатия
- RoI, H.265+, H.264+, гибкая настройка сжатия под различные требования к передаче и хранению данных
- Поворот изображения, WDR, 3D DNR, HLC, BLC, водяные знаки, гибкость применения для различных сценариев
- Благодаря алгоритму глубокого обучения поддерживаются такие функции, как метаданные видео, обнаружение лиц, распознавание лиц, подсчет людей, охрана периметра и т.д.
- Поддержка P-Iris, точное управление диафрагмой для улучшения изображения
- 2 тревожных входа, 2 тревожных выхода, 2 аудиовхода, 1 аудиовыход, RS-485, BNC, MicroSD до 256 Гбайт, встроенный микрофон
- Питание 12 В (DC), 24 В (AC), PoE
- Выход питания 12 В (DC), максимальный ток 165 мА, удобство монтажа



Охрана периметра

Благодаря алгоритмам глубокого обучения функция охраны периметра способна с высокой точностью отличать людей и транспортных средства от других движущихся объектов. В зонах ограниченного доступа (например, пешеходная зона и зона дорожного движения) за счет такой классификации объектов значительно сократилось количество ложных тревог интеллектуальных детекторов пересечения линии, контроля зоны, быстрого движения, парковки, празднования и толпы.

Подсчет людей

С помощью алгоритмов глубокого обучения функция подсчета людей способна отслеживать и обрабатывать перемещающиеся в кадре объекты, чтобы получить точную статистику о входящих, выходящих и находящихся на территории людях. При работе с программной платформой также можно получать ежегодные, ежемесячные или еженедельные отчеты в зависимости от ваших требований.

Обнаружение лиц

Функция обнаружения лиц, разработанная Dahua, позволяет автоматически находить лицо на изображении. Благодаря алгоритмам глубокого обучения эта функция выполняет обнаружение, отслеживание, запись и выбор оптимального изображения лица, а затем выводит его снимок.

Распознавание лиц

Технология распознавания лиц, разработанная Dahua, извлекает из изображений обнаруженных лиц их характерные признаки и сравнивает с базой лиц для определения личности человека.

Кибербезопасность

IP-видеокамеры Dahua поддерживают ряд ключевых технологий кибербезопасности, такие как безопасные аутентификация и авторизация, контроль доступа, доверенная защита, шифрование данных при передаче и хранении, что значительно повышает уровень безопасности данных и информационной защищенности устройств и предотвращает их заражение вредоносными программами.

Защита конфиденциальности

Технология защиты конфиденциальности, разработанная Dahua, способна закрывать маской обнаруженные лица и фигуры людей для обеспечения неприкосновенности частной жизни.

Обнаружение СИЗ

С помощью функции обнаружения СИЗ видеокамера может извлекать такие атрибуты, как наличие медицинской маски, каски, защитных очков и жилета, цвет верха и низа одежды, а также определять соответствие требованиям ношения СИЗ. Можно настроить сигнализацию соответствия или несоответствия требованиям ношения СИЗ.

Сопоставление лица и фигуры человека

Благодаря алгоритму глубокого обучения технология сопоставления лица и фигуры человека, разработанная Dahua, обнаруживает лицо и фигуру одного человека, сохраняет их изображения по отдельности, выбирает из них оптимальные снимки, а затем сопоставляет их друг с другом.

Технические характеристики

Камера	
Матрица	1/1.8" КМОП, 4 Мп
Эффективные пиксели (Г×В)	2688×1520
ПЗУ	4 Гбайт
ОЗУ	2 Гбайт
Развертка	Прогрессивная
Электронный затвор	Авто, вручную (1/3 с ~ 1/100000 с)
Чувствительность	0.001 лк (цвет, F1.5, 30 IRE) 0.0002 лк (цвет, F1.5, 30 IRE)
Сигнал / шум	>56 дБ
Объектив	
Тип крепления	C/CS
Видеоаналитика	
Базовые функции	Детектор оставленных предметов, детектор унесенных предметов
Профессиональная видеоаналитика	
Охрана периметра	Детектор пересечения линии, контроль зоны, детектор быстрого движения (все 3 функции с классификацией на людей и транспорт); детектор празднования, детектор толпы, детектор парковки
Обнаружение лиц	Детектор лиц, отслеживание лиц, отбор оптимального кадра, отображение снимков лиц, приоритет четкости лиц на видео, автоэкспозиция по лицам, извлечение 6 атрибутов лиц (пол, возраст, очки, медицинская маска, борода, 8 выражений лица (гнев, спокойствие, радость, грусть, отвращение, удивление, замешательство, страх)), выделение лиц (лицо, 1" снимок), режимы отображения снимков (в реальном времени, оптимальный кадр, приоритет качества), фильтрация по углу поворота лица, настройка времени отбора оптимального кадра
Распознавание лиц	Поддерживается до 5 баз лиц; одиночная и групповая регистрация лиц; настройка порога распознавания; сравнение лиц с базой, содержащей до 100000 изображений лиц
Обнаружение лиц и людей	Для обнаружения лиц и людей предусмотрено 2 режима: Основной режим: поддерживается одновременное обнаружение лиц и людей с возможностью конфигурирования тревог Детектор СИЗ: поддерживается обнаружение таких СИЗ, как медицинская маска, каска, очки и сигнальный жилет, а также распознавание цвета одежды (верх, низ) и проверка на соответствие требованиям ношения СИЗ с возможностью конфигурирования тревог

Подсчет людей	Подсчет людей по пересечению линии, подсчет людей в зоне, статистика за год, месяц, день; контроль очереди, статистика за месяц, день; 4 правила конфигурирования подсчета по пересечению линии, подсчета в зоне и контроля очереди
Метаданные видео	Обнаружение автомобилей, безмоторного транспорта, лиц и людей; отслеживание, снимки, оптимизация снимков, отправка оптимального снимка лица Атрибуты автомобилей: автомобильный номер, тип, цвет, логотип, ремень безопасности, курение, разговор по телефону и т.д. Атрибуты безмоторного транспорта: тип, цвет, количество людей, тип и цвет одежды (верх), шлем Атрибуты людей: тип и цвет одежды (верх/низ), сумка, головной убор, пол, зонт Атрибуты лиц: пол, возраст, выражение лица, очки, медицинская маска, борода
Интеллектуальный поиск	Работает совместно с интеллектуальными IP-видеорегистраторами для осуществления детализированного интеллектуального поиска, получения событий и привязки событий к видео

Видео

Сжатие видео	H.265, H.264 (Base, Main, High), MJPEG (на дополнительном потоке)
Оптимизированные кодеки	H.265+, H.264+
Частота кадров	Основной поток: 2688×1520 @ 1 к/с ~ 50 к/с Дополнительный поток 1: 704×576 @ 1 к/с ~ 25 к/с Дополнительный поток 2: 1920×1080 @ 1 к/с ~ 25 к/с Дополнительный поток 3: 1920×1080 @ 1 к/с ~ 25 к/с Дополнительный поток 4: 704×576 @ 1 к/с ~ 25 к/с
Количество потоков	5
Форматы кадра	4М (2688×1520), 3М (2304×1296), 1080р (1920×1080), 960р (1280×960), 720р (1280×720), D1 (704×576), VGA (640×480), CIF (352×288)
Контроль видеопотока	CBR, VBR
Размер видеопотока	H.264: 32 Кбит/с ~ 10240 Кбит/с H.265: 12 Кбит/с ~ 9984 Кбит/с
Режим "день/ночь"	Переключение ИК-фильтра (авто, вручную)
Компенсация фоновой засветки	BLC, HLC
Широкий динамический диапазон	WDR (140 дБ)
Адаптация к сцене (SSA)	Есть
Баланс белого	Авто, естественный, уличное освещение, уличный, вручную, зональный
Усиление сигнала	Авто, вручную
Щумоподавление	3D DNR
Обнаружение движения	Есть (4 зоны)
Зоны интереса (RoI)	Есть (4 зоны)
Электронная стабилизация изображения (EIS)	Есть
Интеллектуальная подсветка	Есть
Функция "антитуман"	Есть
Поворот изображения	90°, 180°, 270°
Зеркалирование	Есть
Приватные зоны	Есть (4 зоны)

Аудио

Встроенный микрофон	Есть
Сжатие аудио	G.711a, G.711mu, PCM, G.726, G.723

Сигнализация

Тревожные события	Отсутствие SD-карты, заполнение SD-карты, ошибка SD-карты, уменьшение срока службы SD-карты, сбой сети, конфликт IP-адресов, несанкционированный доступ, ошибка безопасности, движение, закрытие объектива, пересечение линии, вход в зону, быстрое движение, оставленный предмет, унесенный предмет, тревога детектора празднования, тревога детектора толпы, тревога детектора парковки, изменение сцены, тревога аудиодетектора, расфокусировка, тревожный вход, обнаружение лица, метаданные видео, тревога количества людей в зоне, тревога счетчика людей, тревога контроля очереди
-------------------	---

Сеть

Ethernet	RJ-45 (10 Мбит/с, 100 Мбит/с, 1000 Мбит/с)
SDK и API	Есть
Протоколы	ARP, DDNS, DHCP, DNS, FTP, HTTP, ICMP, IGMP, IPv4, IPv6, Multicast, NFS, NTP, PPPoE, QoS, RTCP, RTMP, RTP, RTSP, SAMBA, SFTP, SMTP, SNMP, TCP, UDP, UPnP
Совместимость	ONVIF (S, G, T), CGI, Milestone, P2P
Максимальное число подключений	20 (суммарный поток 80 Мбит/с)
Периферийное хранение	FTP, SFTP, MicroSD (≤256 Гбайт), NAS
Веб-клиенты	Internet Explorer (IE9 и более поздние версии), Google Chrome (42 и более поздние версии), Firefox (48.0.2 и более поздние версии)
Клиенты	Smart PSS, DSS, DMSS
Мобильные клиенты	iOS, Android
Безопасность	Шифрование видео, шифрование прошивки, шифрование конфигурации, дайджест-аутентификация, WSSE, блокировка учетной записи, журналы безопасности, фильтрация IP-адресов и MAC-адресов, генерация и импорт сертификатов X.509, системный журнал, HTTPS, 802.1X, доверенная загрузка, доверенное выполнение, доверенное обновление

Сертификация

Сертификаты	EN62368-1 (низковольтное оборудование ЕС) Directive 2014/30/EU (ЭМС ЕС) 47 CFR FCC Part 15 Subpart B (ЭМС FCC) UL62368-1, CAN/CSA C22.2 No. 62368-1-14 (безопасность UL/cUL)
-------------	---

Интерфейсы

RS-485	1 (1200 бит/с ~ 115200 бит/с)
Аудиовходы	2 RCA
Аудиовыходы	1 RCA
Тревожные входы	2 (3 В ~ 5 В (DC), 5 мА)
Тревожные выходы	2 (30 В (DC), 1000 мА; 50 В (AC), 500 мА)

Электропитание

Питание	12 В (DC), 24 В (AC), PoE+ (802.3at)
Потребляемая мощность	Базовая: 7.55 Вт (12 В), 7.26 Вт (24 В), 7.76 Вт (PoE) Максимальная (максимальный видеопоток, видеоаналитика, фокусировка): 17.35 Вт (12 В), 16.99 Вт (24 В), 17.75 Вт (PoE)

Условия эксплуатации

Рабочая температура	-30°C ~ +60°C
Рабочая влажность	≤95%
Температура хранения	-30°C ~ +60°C

Физические параметры

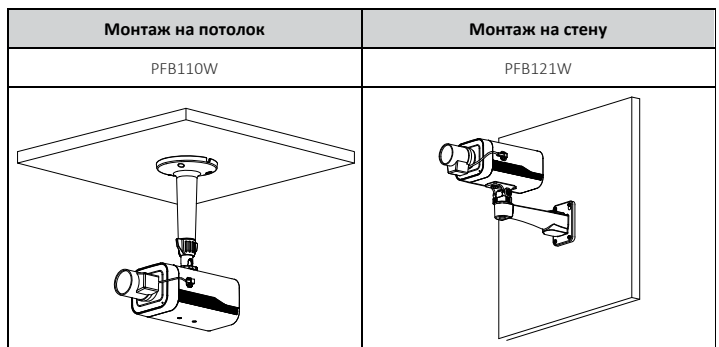
Материал корпуса	Металл, пластик
Размеры	161.6 мм × 86.8 мм × 74 мм
Масса	Нетто: 0.85 кг Брутто: 0.97 кг

Информация для заказа

Тип	Артикул	Описание
IP-видеокамера	DH-IPC-HF7442FP-Z-S2	Корпусная IP-видеокамера WizMind с разрешением 4 Мп
	PFB110W	Крепление на потолок
	PFB121W	Крепление на стену
	PLZ21C0-P	Вариофокальный объектив с фокусным расстоянием 10.5 мм ~ 42 мм
Аксессуары	PLZ20C0-P	Вариофокальный объектив с фокусным расстоянием 3.7 мм ~ 16 мм
	Серия PFH610V	Серия термокожухов
	PFL010542-A12PE	Вариофокальный объектив с фокусным расстоянием 10.5 мм ~ 42 мм
	PFM320D	Блок питания 12 В (DC), 2 А
	PFM900-E	Контрольно-монтажный тестер
TF-P100	Карта памяти MicroSD	

Аксессуары (опционально)

		
PFB110W Крепление на потолок	PFB121W Крепление на стену	PLZ21C0-P Вариофокальный объектив с фокусным расстоянием 10.5 мм ~ 42 мм
		
PLZ20C0-P Вариофокальный объектив с фокусным расстоянием 3.7 мм ~ 16 мм	Серия PFH610V Серия термокожухов	PFL010542-A12PE Вариофокальный объектив с фокусным расстоянием 10.5 мм ~ 42 мм
		
PFM320D Блок питания 12 В (DC), 2 А	PFM900-E Контрольно-монтажный тестер	TF-P100 Карта памяти MicroSD



Размеры, мм

