

# IPC-HDBW3541FP-AS-S2

Купольная IP-видеокамера



WizSense

Линейка WizSense, разработанная Dahua Technology, включает в себя продукты и решения, в которых реализован искусственный интеллект на отдельном процессоре с алгоритмами глубокого обучения. WizSense делает акцент на распознавании таких классов объектов, как люди и транспорт, позволяя быстро реагировать именно на них. Благодаря передовым технологиям Dahua эта линейка предлагает интеллектуальные и вместе с тем простые и универсальные продукты и решения.

## Обзор серии

Технология ИИ-кодирования, реализованная в 3 серии WizSense IP-видеокамер Dahua, значительно сокращает размер видеопотока и видеоархива. Благодаря передовым алгоритмам глубокого обучения видеокамеры этой серии поддерживают интеллектуальные функции, такие как охрана периметра, интеллектуальный детектор движения (SMD), Quick Pick и интеллектуальная SSA (автоматическая адаптация к сцене), что упрощает работу с ними и повышает удобство использования. Технология Starlight и объектив с большой диафрагмой обеспечивают четкое и яркое изображение даже в условиях плохого освещения.

## Функции

### SMD 4.0

Технология интеллектуального обнаружения Dahua основана на интеллектуальных алгоритмах, которые классифицируют тип объектов, вызывающих срабатывание детектора движения. Они отфильтровывают объекты, которые не представляют интереса, такие как мелкие и крупные животные, чтобы избежать ложных тревог. При использовании видеокамеры вместе с видеорегистратором с ИИ становится доступна функция Quick Pick, которая облегчает поиск позволяет выбирать среди видеозаписей событий SMD только те, где присутствуют люди или транспорт с сортировкой по совпадению.

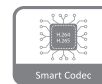
### Интеллектуальная SSA

Функция Dahua Интеллектуальная SSA (адаптация к сцене) использует алгоритмы глубокого обучения для определения внешних условий наблюдаемой сцены (например, дождь, туман, фоновая засветка, слабое освещение, мерцание), чтобы оптимально подстраивать под них параметры изображения для получения четкого изображения.

### Оптимизированные кодеки H.265+ и H.264+

Благодаря передовому алгоритму контроля размера видеопотока с адаптацией к наблюдаемой сцене оптимизированные кодеки Dahua обеспечивают более эффективное сжатие видео, чем стандартные кодеки H.265 и H.264, при сохранении высокого качества изображения и экономию средств на хранение и передачу данных.

- 5 Мп, КМОП-матрица 1/2.7", высокая чувствительность, высокое разрешение
- Максимальный видеопоток 5 Мп (2960×1668) @ 20 к/с, 4 Мп (2688×1520) @ 25 к/с
- H.265, высокая степень сжатия
- Встроенная ИК-подсветка, максимальная дальность 30 м
- RoI, H.265+, H.264+, ИИ-кодирование для H.265 и H.264, гибкая настройка сжатия под различные требования к передаче и хранению данных
- Поворот изображения, WDR, 3D DNR, HLC, BLC, водяные знаки, гибкость применения для различных сценариев
- Интеллектуальные функции контроля зоны и пересечения линии (классификация на людей и транспорт и высокая точность)
- Обнаружение аномалий (движение, закрытие объектива, изменение сцены, звук; отсутствие, заполнение или ошибка SD-карты; сбой сети, конфликт IP-адресов, несанкционированный доступ, изменение напряжения)
- 1 тревожный вход, 1 тревожный выход; 1 аудиовход, 1 аудиовыход; MicroSD до 256 Гбайт; встроенный микрофон
- Питание 12 В (DC), PoE
- Класс защиты IP67, IK10
- Детектор движения SMD 4.0, интеллектуальная SSA



## Охрана периметра

Благодаря алгоритмам глубокого обучения функция охраны периметра способна с высокой точностью отличать людей и транспортные средства от других движущихся объектов. В зонах ограниченного доступа (например, пешеходная зона и зона дорожного движения) за счет такой классификации объектов значительно сократилось количество ложных тревог таких интеллектуальных функций, как детектор пересечения линии и контроль зоны.

## Защита (IP67, IK10, широкий диапазон напряжений)

IP67: Видеокамера прошла тщательное тестирование на проникновение влаги и пыли внутрь корпуса. Видеокамера прошла серию строгих испытаний на стойкость к воздействию влаги и пыли и способна работать 30 минут при погружении в воду на глубину 1 м.

IK10: Корпус видеокамеры выдерживает более 5 ударов груза массой 5 кг, падающего с высоты 40 см (энергия удара 20 Дж).

Широкий диапазон напряжений: Для входного напряжения видеокамеры допускается отклонение  $\pm 30\%$ , благодаря чему она хорошо подходит для уличного применения с нестабильными условиями электропитания.

## Кибербезопасность

IP-видеокамеры Dahua поддерживают ряд ключевых технологий кибербезопасности, такие как безопасная аутентификация и авторизация, протоколы контроля доступа, доверенная защита и шифрование данных при передаче и хранении. Эти технологии значительно повышают уровень безопасности данных и информационной защищенности устройств и предотвращают их заражение вредоносными программами.

Технические характеристики					
<b>Камера</b>					
Матрица	1/2.7" КМОП, 5 Мп				
Эффективные пиксели (ГхВ)	2960x1668				
ПЗУ	128 Мбайт				
ОЗУ	512 Мбайт				
Развертка	Прогрессивная				
Электронный затвор	Авто, вручную (1/3 с ~ 1/100000 с)				
Чувствительность	0.005 лк (цвет, F1.4, 30 IRE)				
	0.0005 лк (ч/б, F1.4, 30 IRE)				
	0 лк (ИК-подсветка)				
Сигнал / шум	>56 дБ				
Дальность подсветки	≤30 м				
Управление подсветкой	Авто, вручную				
Модуль подсветки	2 ИК-диода				
Настройка по осям	Поворот: 0° ~ 355°				
	Наклон: -20° ~ 70°				
	Вращение: 0° ~ 355°				
<b>Объектив</b>					
Тип	Фиксированный				
Тип крепления	Встроенный (M12)				
Фокусное расстояние	2.8 мм / 3.6 мм / 6 мм				
Диафрагма	F1.6				
Поле зрения	Горизонталь: 111° / 92° / 57°				
	Вертикаль: 58° / 45° / 30°				
	Диагональ: 132° / 110° / 65°				
Управление диафрагмой	Нет				
Минимальная дистанция фокусировки	0.9 м / 1.6 м / 3.2 м				
Дистанция О.Н.Р.И. (DORI)	Обнаружение	Наблюдение	Распознавание	Идентификация	
	Для фокусного расстояния 2.8 мм				
	63.6 м	25.4 м	12.7 м	6.4 м	
	Для фокусного расстояния 3.6 мм				
	85.4 м	34.2 м	17.1 м	8.5 м	
	Для фокусного расстояния 6 мм				
	124 м	49.6 м	24.8 м	12.4 м	
	<b>Профессиональная видеоаналитика</b>				
	Охрана периметра	Детектор пересечения линии, контроль зоны (обе функции с классификацией на людей и транспорт)			
	Интеллектуальная SSA	Есть			
Quick Pick	Работает совместно с интеллектуальными IP-видеорегистраторами для быстрого поиска людей или транспорта среди событий SMD				
Интеллектуальный поиск	Работает совместно с интеллектуальными IP-видеорегистраторами для осуществления детализированного интеллектуального поиска, получения событий и привязки событий к видео				
<b>Видео</b>					
Сжатие видео	H.265, H.264 (Base, Main, High), MJPEG (на дополнительном потоке)				
Оптимизированные кодеки	H.265+, H.264+				
ИИ-кодирование	Для кодеков H.265, H.264				
Частота кадров	Основной поток: 2880x1620 @ 1 к/с ~ 20 к/с				
	2960x1668 @ 1 к/с ~ 20 к/с				
	2688x1520 @ 1 к/с ~ 25 к/с				
Количество потоков	Дополнительный поток 1: 704x576 @ 1 к/с ~ 25 к/с				
	Дополнительный поток 2: 1920x1080 @ 1 к/с ~ 25 к/с				
	*Приведенные значения для каждого видеопотока являются максимальными; при одновременной передаче нескольких видеопотоков их частота кадров будет уменьшаться в зависимости от доступных вычислительных ресурсов.				
Форматы кадра	5M (2880x1620, 2960x1668), 4M (2688x1520, 2560x1440), 3M (2048x1536, 2304x1296), 1080p (1920x1080), 960p (1280x960), 720p (1280x720), D1 (704x576), VGA (640x480), CIF (352x288)				
Контроль видеопотока	CBR, VBR				
Размер видеопотока	H.264: 3 Кбит/с ~ 8192 Кбит/с H.265: 3 Кбит/с ~ 8192 Кбит/с				
Режим "день/ночь"	Переключение ИК-фильтра (авто, вручную)				
Компенсация фоновой засветки	BLC, HLC				
Широкий динамический диапазон	WDR (120 дБ)				
Адаптация к сцене (SSA)	Есть				
Баланс белого	Авто, естественный, уличное освещение, уличный, вручную, зональный				
Усиление сигнала	Авто				
Шумоподавление	3D DNR				
Обнаружение движения	Есть (4 зоны)				
Зоны интереса (RoI)	Есть (4 зоны)				
Функция "антитуман"	Есть				
Подавление мерцания	AFSA (подавление мерцания с автоподстройкой)				
Поворот изображения	90°, 180°, 270°				
Зеркалирование	Есть				
Приватные зоны	Есть (4 зоны)				
<b>Аудио</b>					
Встроенный микрофон	Есть				
Сжатие аудио	G.711a, G.711mu, PCM, G.726, G.723				
<b>Сигнализация</b>					
Тревожные события	Отсутствие SD-карты, заполнение SD-карты, ошибка SD-карты, уменьшение срока службы SD-карты (поддерживается SD-картами Dahua), сбой сети, конфликт IP-адресов, несанкционированный доступ, движение, закрытие объектива, вход в зону, пересечение линии, изменение сцены, тревога аудиодетектора, изменение напряжения, тревожный вход, SMD, ошибка безопасности				
<b>Сеть</b>					
Ethernet	RJ-45 (10 Мбит/с, 100 Мбит/с)				
SDK и API	Есть				
Протоколы	ARP, DDNS, DHCP, DNS, FTP, HTTP; TCP, ICMP, IGMP, IPv4, IPv6, Multicast, NFS, NTP, PPPoE, QoS, RTCP, RTMP, RTP, RTSP, SAMBA, SFTP, SMTP, SNMP, UDP, UPnP				
Совместимость	ONVIF (S, G, T), CGI, P2P, Milestone, Genetec				
Максимальное число подключений	20 (суммарный поток 64 Мбит/с)				
Периферийное хранение	FTP, SFTP, MicroSD (≤256 Гбайт), NAS				
Веб-клиенты	Internet Explorer (IE11), Google Chrome, FireFox				
Клиенты	Smart PSS, DSS, DMSS				
Мобильные клиенты	iOS, Android				
Безопасность	Шифрование видео, шифрование прошивки, шифрование конфигурации, дайджест-аутентификация, WSSE, блокировка учетной записи, журналы безопасности, фильтрация IP-адресов и MAC-адресов, генерация и импорт сертификатов X.509, системный журнал, HTTPS, 802.1X, доверенная загрузка, доверенное выполнение, доверенное обновление				
<b>Сертификация</b>					
Сертификаты	EN62368-1 (низковольтное оборудование ЕС) Directive 2014/30/EU (ЭМС ЕС) 47 CFR FCC Part 15 Subpart B (ЭМС FCC) UL62368-1, CAN/CSA C22.2 No. 62368-1-14 (безопасность UL/cUL)				
<b>Интерфейсы</b>					
Аудиовходы	1 RCA				
Аудиовыходы	1 RCA				
Тревожные входы	1 (3 В ~ 5 В (DC), 5 мА)				
Тревожные выходы	1 (30 В (DC), 1000 мА; 50 В (AC), 500 мА)				
<b>Электропитание</b>					
Питание	12 В (DC), PoE (802.3af)				
Потребляемая мощность	Базовая: 3.8 Вт (12 В), 4.6 Вт (PoE)				
	Максимальная (WDR, ИК-подсветка, видеоаналитика): 5.9 Вт (12 В), 7.2 Вт (PoE)				

Условия эксплуатации

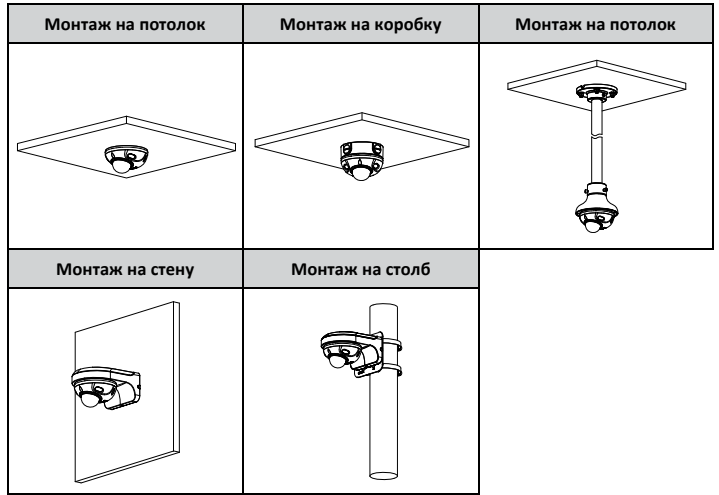
Рабочая температура	-40°C ~ +60°C
Рабочая влажность	≤95%
Температура хранения	-40°C ~ +60°C
Защита	IP67, IK10

Физические параметры

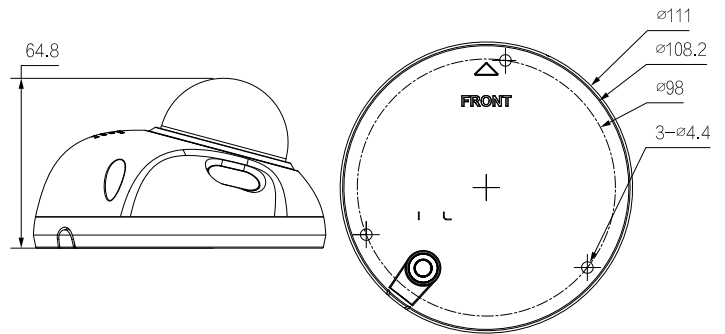
Материал корпуса	Металл
Размеры	∅ 111 мм × 64.8 мм
Масса	Нетто: 0.423 кг Брутто: 0.53 кг

Информация для заказа

Тип	Артикул	Описание
IP-видеокамера	DH-IPC-HDBW3541FP-AS-0280B-S2	Купольная IP-видеокамера WizSense с разрешением 4 Мп, фиксированным фокусным расстоянием 2.8 мм и ИК-подсветкой
	DH-IPC-HDBW3541FP-AS-0360B-S2	Купольная IP-видеокамера WizSense с разрешением 4 Мп, фиксированным фокусным расстоянием 3.6 мм и ИК-подсветкой
	DH-IPC-HDBW3541FP-AS-0600B-S2	Купольная IP-видеокамера WizSense с разрешением 4 Мп, фиксированным фокусным расстоянием 6 мм и ИК-подсветкой
Аксессуары	PFA136	Монтажная коробка
	PFA109	Адаптер купольной видеокамеры под крепление на потолок
	PFB205W-E	Крепление на стену
	PFM321D	Блок питания 12 В (DC), 1 А
	PFB220C	Крепление на потолок
	PFA152-E	Крепление на столб
	PFM900-E	Контрольно-монтажный тестер
	TF-P100	Карта памяти MicroSD



Размеры, мм



Аксессуары (опционально)

