

# IPC-HDBW3541RP-ZS-S2

Купольная IP-видеокамера



Wiz Sense

Линейка WizSense, разработанная Dahua Technology, включает в себя продукты и решения, в которых реализован искусственный интеллект на отдельном процессоре с алгоритмами глубокого обучения. WizSense делает акцент на распознавании таких классов объектов, как люди и транспорт, позволяя быстро реагировать именно на них. Благодаря передовым технологиям Dahua эта линейка предлагает интеллектуальные и вместе с тем простые и универсальные продукты и решения.

## Обзор серии

Технология ИИ-кодирования, реализованная в 3 серии WizSense IP-видеокамер Dahua, значительно сокращает размер видеопотока и видеоархива. Благодаря передовым алгоритмам глубокого обучения видеокамеры этой серии поддерживают интеллектуальные функции, такие как охрана периметра, интеллектуальный детектор движения (SMD), Quick Pick и интеллектуальная SSA (автоматическая адаптация к сцене), что упрощает работу с ними и повышает удобство использования. Технология Starlight и объектив с большой диафрагмой обеспечивают четкое и яркое изображение даже в условиях плохого освещения.

## Функции

### SMD 4.0

Технология интеллектуального обнаружения Dahua основана на интеллектуальных алгоритмах, которые классифицируют тип объектов, вызывающих срабатывание детектора движения. Они фильтруют объекты, которые не представляют интереса, такие как мелкие и крупные животные, чтобы избежать ложных тревог. При использовании видеокамеры вместе с видеорегистратором с ИИ становится доступна функция Quick Pick, которая облегчает поиск позволяет выбирать среди видеозаписей событий SMD только те, где присутствуют люди или транспорт с сортировкой по совпадению.

### Интеллектуальная SSA

Функция Dahua Интеллектуальная SSA (адаптация к сцене) использует алгоритмы глубокого обучения для определения внешних условий наблюдаемой сцены (например, дождь, туман, фоновая засветка, слабое освещение, мерцание), чтобы оптимально подстраивать под них параметры изображения для получения четкого изображения.

### Оптимизированные кодеки H.265+ и H.264+

Благодаря передовому алгоритму контроля размера видеопотока с адаптацией к наблюдаемой сцене оптимизированные кодеки Dahua обеспечивают более эффективное сжатие видео, чем стандартные кодеки H.265 и H.264, при сохранении высокого качества изображения и экономии средств на хранение и передачу данных.

- 5 Мп, КМОП-матрица 1/2.7", высокая чувствительность, высокое разрешение
- Максимальный видеопоток 5 Мп (2960×1668) @ 20 к/с, 4 Мп (2688×1520) @ 25 к/с
- H.265, высокая степень сжатия
- Встроенная ИК-подсветка, максимальная дальность 40 м
- RoI, H.265+, H.264+, ИИ-кодирование для H.265 и H.264, гибкая настройка сжатия под различные требования к передаче и хранению данных
- Поворот изображения, WDR, 3D DNR, HLC, BLC, водяные знаки, гибкость применения для различных сценариев
- Интеллектуальные функции контроля зоны и пересечения линии (классификация на людей и транспорт и высокая точность)
- Обнаружение аномалий (движение, закрытие объектива, изменение сцены, звук; отсутствие, заполнение или ошибка SD-карты; сбой сети, конфликт IP-адресов, несанкционированный доступ, изменение напряжения)
- MicroSD до 256 Гбайт; встроенный микрофон
- Питание 12 В (DC), PoE
- Класс защиты IP67, IK10
- Детектор движения SMD 4.0, интеллектуальная SSA



## Охрана периметра

Благодаря алгоритмам глубокого обучения функция охраны периметра способна с высокой точностью отличать людей и транспортные средства от других движущихся объектов. В зонах ограниченного доступа (например, пешеходная зона и зона дорожного движения) за счет такой классификации объектов значительно сократилось количество ложных тревог таких интеллектуальных функций, как детектор пересечения линии и контроль зоны.

## Защита (IP67, IK10, широкий диапазон напряжений)

IP67: Видеокамера прошла тщательное тестирование на проникновение влаги и пыли внутрь корпуса. Видеокамера прошла серию строгих испытаний на стойкость к воздействию влаги и пыли и способна работать 30 минут при погружении в воду на глубину 1 м.

IK10: Корпус видеокамеры выдерживает более 5 ударов груза массой 5 кг, падающего с высоты 40 см (энергия удара 20 Дж).

Широкий диапазон напряжений: Для входного напряжения видеокамеры допускается отклонение  $\pm 30\%$ , благодаря чему она хорошо подходит для уличного применения с нестабильными условиями электропитания.

## Кибербезопасность

IP-видеокамеры Dahua поддерживают ряд ключевых технологий кибербезопасности, такие как безопасная аутентификация и авторизация, протоколы контроля доступа, доверенная защита и шифрование данных при передаче и хранении. Эти технологии значительно повышают уровень безопасности данных и информационной защищенности устройств и предотвращают их заражение вредоносными программами.

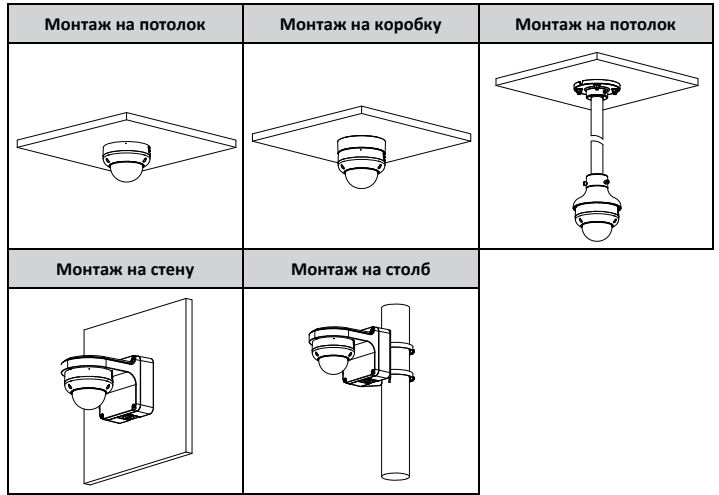
Технические характеристики				
<b>Камера</b>				
Матрица	1/2.7" КМОП, 5 Мп			
Эффективные пиксели (ГxВ)	2960x1668			
ПЗУ	128 Мбайт			
ОЗУ	512 Мбайт			
Развертка	Прогрессивная			
Электронный затвор	Авто, вручную (1/3 с ~ 1/100000 с)			
Чувствительность	0.005 лк (цвет, F1.5, 30 IRE)			
	0.0005 лк (ч/б, F1.5, 30 IRE)			
	0 лк (ИК-подсветка)			
Сигнал / шум	>56 дБ			
Дальность подсветки	≤40 м			
Управление подсветкой	Авто, вручную			
Модуль подсветки	3 ИК-диода			
Настройка по осям	Поворот: 0° ~ 355°			
	Наклон: 0° ~ 80°			
	Вращение: 0° ~ 355°			
<b>Объектив</b>				
Тип	Моторизованный вариофокальный			
Тип крепления	Встроенный (M14)			
Фокусное расстояние	2.7 мм ~ 13.5 мм			
Диафрагма	F1.5			
Поле зрения	Горизонталь: 114° ~ 32°			
	Вертикаль: 58° ~ 17°			
	Диагональ: 138° ~ 36°			
Управление диафрагмой	Нет			
Минимальная дистанция фокусировки	0.8 м			
Дистанция О.Н.Р.И. (DORI)	Обнаружение	Наблюдение	Распознавание	Идентификация
	Для фокусного расстояния 2.7 мм			
	64 м	25.6 м	12.8 м	6.4 м
	Для фокусного расстояния 13.5 мм			
	210 м	84 м	42 м	21 м
<b>Профессиональная видеоаналитика</b>				
Охрана периметра	Детектор пересечения линии, контроль зоны (обе функции с классификацией на людей и транспорт)			
Интеллектуальная SSA	Есть			
Quick Pick	Работает совместно с интеллектуальными IP-видеорегистраторами для быстрого поиска людей или транспорта среди событий SMD			
Интеллектуальный поиск	Работает совместно с интеллектуальными IP-видеорегистраторами для осуществления детализованного интеллектуального поиска, получения событий и привязки событий к видео			
<b>Видео</b>				
Сжатие видео	H.265, H.264 (Base, Main, High), MJPEG (на дополнительном потоке)			
Оптимизированные кодеки	H.265+, H.264+			
ИИ-кодирование	Для кодеков H.265, H.264			
Частота кадров	Основной поток: 2880x1620 @ 1 к/с ~ 20 к/с			
	2960x1668 @ 1 к/с ~ 20 к/с			
	2688x1520 @ 1 к/с ~ 25 к/с			
Количество потоков	Дополнительный поток 1: 704x576 @ 1 к/с ~ 25 к/с			
	Дополнительный поток 2: 1920x1080 @ 1 к/с ~ 25 к/с			
	*Приведенные значения для каждого видеопотока являются максимальными; при одновременной передаче нескольких видеопотоков их частота кадров будет уменьшаться в зависимости от доступных вычислительных ресурсов.			
Форматы кадра	5M (2880x1620, 2960x1668), 4M (2688x1520, 2560x1440), 3M (2048x1536, 2304x1296), 1080p (1920x1080), 960p (1280x960), 720p (1280x720), D1 (704x576), VGA (640x480), CIF (352x288)			
Контроль видеопотока	CBR, VBR			
Размер видеопотока	H.264: 3 Кбит/с ~ 8192 Кбит/с			
	H.265: 3 Кбит/с ~ 8192 Кбит/с			
Режим "день/ночь"	Переключение ИК-фильтра (авто, вручную)			
Компенсация фоновой засветки	BLC, HLC			
Широкий динамический диапазон	WDR (120 дБ)			
Адаптация к сцене (SSA)	Есть			
Баланс белого	Авто, естественный, уличное освещение, уличный, вручную, зональный			
Усиление сигнала	Авто			
Шумоподавление	3D DNR			
Обнаружение движения	Есть (4 зоны)			
Зоны интереса (RoI)	Есть (4 зоны)			
Электронная стабилизация изображения (EIS)	Есть			
Функция "антитуман"	Есть			
Подавление мерцания	AFSA (подавление мерцания с автоподстройкой)			
Поворот изображения	90°, 180°, 270°			
Зеркалирование	Есть			
Приватные зоны	Есть (4 зоны)			
<b>Аудио</b>				
Встроенный микрофон	Есть			
Сжатие аудио	G.711a, G.711mu, PCM, G.726, G.723			
<b>Сигнализация</b>				
Тревожные события	Отсутствие SD-карты, заполнение SD-карты, ошибка SD-карты, уменьшение срока службы SD-карты (поддерживается SD-картами Dahua), сбой сети, конфликт IP-адресов, несанкционированный доступ, движение, закрытие объектива, вход в зону, пересечение линии, изменение сцены, тревога аудиодетектора, изменение напряжения, расфокусировка, SMD, ошибка безопасности			
<b>Сеть</b>				
Ethernet	RJ-45 (10 Мбит/с, 100 Мбит/с)			
SDK и API	Есть			
Протоколы	ARP, DDNS, DHCP, DNS, FTP, HTTP; TCP, ICMP, IGMP, IPv4, IPv6, Multicast, NFS, NTP, PPPoE, QoS, RTP, RTMP, RTP, RTSP, SAMBA, SFTP, SMTP, SNMP, UDP, UPnP			
Совместимость	ONVIF (S, G, T), CGI, P2P, Milestone, Genetec			
Максимальное число подключений	20 (суммарный поток 64 Мбит/с)			
Периферийное хранение	FTP, SFTP, MicroSD (≤256 Гбайт), NAS			
Веб-клиенты	Internet Explorer (IE11), Google Chrome, FireFox			
Клиенты	Smart PSS, DSS, DMSS			
Мобильные клиенты	iOS, Android			
Безопасность	Шифрование видео, шифрование прошивки, шифрование конфигурации, дайджест-аутентификация, WSSE, блокировка учетной записи, журналы безопасности, фильтрация IP-адресов и MAC-адресов, генерация и импорт сертификатов X.509, системный журнал, HTTPS, 802.1X, доверенная загрузка, доверенное выполнение, доверенное обновление			
<b>Сертификация</b>				
Сертификаты	EN62368-1 (низковольтное оборудование ЕС) Directive 2014/30/EU (ЭМС ЕС) 47 CFR FCC Part 15 Subpart B (ЭМС FCC) UL62368-1, CAN/CSA C22.2 No. 62368-1-14 (безопасность UL/cUL)			
<b>Электропитание</b>				
Питание	12 В (DC), PoE (802.3af)			
Потребляемая мощность	Базовая: 4 Вт (12 В), 4.9 Вт (PoE) Максимальная (WDR, ИК-подсветка, видеоаналитика): 9.2 Вт (12 В), 10.5 Вт (PoE)			
<b>Условия эксплуатации</b>				
Рабочая температура	-30°C ~ +60°C			
Рабочая влажность	≤95%			
Температура хранения	-40°C ~ +60°C			
Защита	IP67, IK10			

Физические параметры

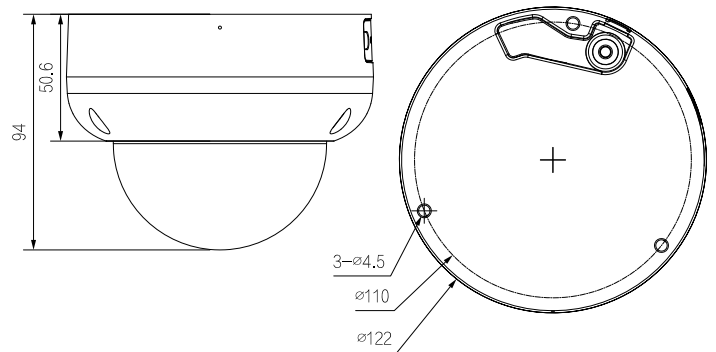
Материал корпуса	Металл
Размеры	Ø 122 мм × 94 мм
Масса	Нetto: 0.713 кг Брутто: 0.986 кг

Информация для заказа

Тип	Артикул	Описание
IP-видеокамера	DH-IPC-HDBW3541RP-ZS-27135-S2	Купольная IP-видеокамера WizSense с разрешением 5 Мп, моторизованным вариофокальным объективом с фокусным расстоянием 2.7 мм ~ 13.5 мм и ИК-подсветкой
Аксессуары	PFA137	Монтажная коробка
	PFA109	Адаптер купольной видеокамеры под крепление на потолок
	PFB220C	Крепление на потолок
	PFB203W-E	Крепление на стену
	PFA152-E	Крепление на столб
	PFM321D	Блок питания 12 В (DC), 1 А
	PFM900-E	Контрольно-монтажный тестер
TF-P100	Карта памяти MicroSD	



Размеры, мм



Аксессуары (опционально)

