

IPC-HDBW3441RP-AS-P

Купольная IP-видеокамера



WizSense

Линейка WizSense, разработанная Dahua Technology, включает в себя продукты и решения, в которых реализован искусственный интеллект на отдельном процессоре с алгоритмами глубокого обучения. WizSense делает акцент на распознавании таких классов объектов, как люди и транспорт, позволяя быстро реагировать именно на них. Благодаря передовым технологиям Dahua эта линейка предлагает интеллектуальные и вместе с тем простые и универсальные продукты и решения.

Обзор серии

3 серия WizSense IP-видеокамер Dahua использует усовершенствованные алгоритмы глубокого обучения для таких интеллектуальных функций, как охрана периметра и детектор движения SMD Plus. В то же время реализованная в этой серии технология Starlight обеспечивает высокое качество изображения в условиях слабой освещенности.

Функции

ePTZ

Благодаря передовым алгоритмам обнаружения и отслеживания объектов технология ePTZ от Dahua способна одновременно увеличивать и сопровождать несколько человек или автомобилей, которые вызвали срабатывание сигнализации. Она обеспечивает детализированный и панорамный обзор в одно и то же время.

SMD 3.0

Интеллектуальный детектор движения SMD Plus умеет эффективно классифицировать такие объекты на наблюдаемой сцене, как люди и автомобили. Детектор отфильтровывает ложные тревоги, вызванные объектами, которые не представляют интереса, что позволяет обеспечить эффективную и точную тревожную сигнализацию.

Оптимизированные кодеки H.265+ и H.264+

Благодаря передовому алгоритму контроля размера видеопотока с адаптацией к наблюдаемой сцене оптимизированные кодеки Dahua обеспечивают более эффективное сжатие видео, чем стандартные кодеки H.265 и H.264, при сохранении высокого качества изображения и экономию средств на хранение и передачу данных.

- 4 Мп, КМОП-матрица 1/2.7", высокая чувствительность, высокое разрешение

- Максимальный видеопоток 4 Мп (2688×1520) @ 25 к/с, 5 Мп (2880×1620) @ 20 к/с

- H.265, высокая степень сжатия

- Встроенная ИК-подсветка, максимальная дальность 15 м

- RoI, H.265+, H.264+, ИИ-кодирование для H.265 и H.264, гибкая настройка сжатия под различные требования к передаче и хранению данных

- Поворот изображения, WDR, 3D DNR, HLC, BLC, водяные знаки, гибкость применения для различных сценариев

- Интеллектуальные функции контроля зоны и пересечения линии (классификация на людей и транспорт и высокая точность)

- Обнаружение аномалий (движение, закрытие объектива, изменение сцены, звук; отсутствие, заполнение или ошибка SD-карты; сбой сети, конфликт IP-адресов, несанкционированный доступ, изменение напряжения)

- 1 тревожный вход, 1 тревожный выход; 1 аудиовход, 1 аудиовыход; MicroSD до 256 Гбайт; встроенный микрофон

- Питание 12 В (DC), PoE

- Класс защиты IP67, IK10

- ePTZ: увеличение и слежение за объектами, обнаруженными интеллектуальными видеодетекторами

- Детектор движения SMD 3.0



Охрана периметра

Благодаря алгоритмам глубокого обучения функция охраны периметра способна с высокой точностью отличать людей и транспортные средства от других движущихся объектов. В зонах ограниченного доступа (например, пешеходная зона и зона дорожного движения) за счет такой классификации объектов значительно сократилось количество ложных тревог таких интеллектуальных функций, как детектор пересечения линии и контроль зоны.

Кибербезопасность

IP-видеокамеры Dahua поддерживают ряд ключевых технологий кибербезопасности, такие как безопасные аутентификация и авторизация, контроль доступа, доверенная защита, шифрование данных при передаче и хранении, что значительно повышает уровень безопасности данных и информационной защищенности устройств и предотвращает их заражение вредоносными программами.

Защита (IP67, IK10, широкий диапазон напряжений)

IP67: Видеокамера прошла тщательное тестирование на проникновение влаги и пыли внутрь корпуса. Видеокамера прошла серию строгих испытаний на стойкость к воздействию влаги и пыли и способна работать 30 минут при погружении в воду на глубину 1 м.

IK10: Корпус видеокамеры выдерживает более 5 ударов груза массой 5 кг, падающего с высоты 40 см (энергия удара 20 Дж).

Широкий диапазон напряжений: Для входного напряжения видеокамеры допускается отклонение $\pm 30\%$, благодаря чему она хорошо подходит для уличного применения с нестабильными условиями электропитания.

Технические характеристики				
Камера				
Матрица	1/2.7" КМОП, 4 Мп			
Эффективные пиксели (ГxВ)	2880x1620			
ПЗУ	128 Мбайт			
ОЗУ	512 Мбайт			
Развертка	Прогрессивная			
Электронный затвор	Авто, вручную (1/3 с ~ 1/100000 с)			
Чувствительность	0.01 лк (цвет, F2, 30 IRE)			
	0.001 лк (ч/б, F2, 30 IRE)			
	0 лк (ИК-подсветка)			
Сигнал / шум	>56 дБ			
Дальность подсветки	≤15 м			
Управление подсветкой	Авто			
Модуль подсветки	3 ИК-диода			
Настройка по осям	Поворот: 0° ~ 355°			
	Наклон: 0° ~ 80°			
	Вращение: 0° ~ 355°			
Объектив				
Тип	Фиксированный			
Тип крепления	Встроенный (M12)			
Фокусное расстояние	2.1 мм			
Диафрагма	F2			
Поле зрения	Коррекция искажений объектива выключена:			
	Горизонталь: 180°			
	Вертикаль: 78°			
Минимальная дистанция фокусировки	0.6 м			
	Обнаружение			
	Наблюдение			
Дистанция О.Н.Р.И. (DORI)	Распознавание			
	Идентификация			
	Для фокусного расстояния 2.1 мм			
	52 м	20.8 м	10.4 м	5.2 м
Профессиональная видеоаналитика				
Охрана периметра	Детектор пересечения линии, контроль зоны (обе функции с классификацией на людей и транспорт)			
Интеллектуальный детектор движения	SMD 3.0 (пониженный уровень ложных тревог, увеличенная дальность обнаружения)			
Интеллектуальный поиск	Работает совместно с интеллектуальными IP-видеорегистраторами для осуществления детализированного интеллектуального поиска, получения событий и привязки событий к видео			
Видео				
Сжатие видео	H.265, H.264 (Base, Main), MJPEG (на дополнительном потоке)			
Оптимизированные кодеки	H.265+, H.264+			
ИИ-кодирование	Для кодеков H.265, H.264			
Частота кадров	Основной поток: 2880x1620 @ 1 к/с ~ 20 к/с			
	2688x1520 @ 1 к/с ~ 25 к/с			
	Дополнительный поток 1: 704x576 @ 1 к/с ~ 25 к/с			
Количество потоков	Дополнительный поток 2: 1920x1080 @ 1 к/с ~ 25 к/с			
	*Приведенные значения для каждого видеопотока являются максимальными; при одновременной передаче нескольких видеопотоков их частота кадров будет уменьшаться в зависимости от доступных вычислительных ресурсов.			
	3			
Форматы кадра	5M (2880x1620), 4M (2688x1520, 2560x1440), 3M (2048x1536, 2304x1296), 1080p (1920x1080), 960p (1280x960), 720p (1280x720), D1 (704x576), VGA (640x480), CIF (352x288)			
Контроль видеопотока	CBR, VBR			
Размер видеопотока	H.264: 3 Кбит/с ~ 8192 Кбит/с H.265: 3 Кбит/с ~ 8192 Кбит/с			
Режим "день/ночь"	Переключение ИК-фильтра (авто, вручную)			
Компенсация фоновой засветки	BLC, NLC			
Широкий динамический диапазон	WDR (120 дБ)			
Адаптация к сцене (SSA)	Есть			
Баланс белого	Авто, естественный, уличное освещение, уличный, вручную, зональный			
Усиление сигнала	Авто, вручную			
Шумоподавление	3D DNR			
Обнаружение движения	Есть (4 зоны)			
Зоны интереса (RoI)	Есть (4 зоны)			
Интеллектуальная подсветка	Есть			
ePTZ	Есть			
Функция "антитуман"	Есть			
Поворот изображения	90°, 180°, 270°			
Зеркалирование	Есть			
Приватные зоны	Есть (4 зоны)			
Аудио				
Встроенный микрофон	Есть			
Сжатие аудио	G.711a, G.711mu, PCM, G.726, G.723			
Сигнализация				
Тревожные события	Отсутствие SD-карты, заполнение SD-карты, ошибка SD-карты, сбой сети, конфликт IP-адресов, несанкционированный доступ, движение, закрытие объектива, пересечение линии, вход в зону, быстрое движение, оставленный предмет, унесенный предмет, тревога детектора праздничного загорания, тревога детектора толпы, тревога детектора парковки, изменение сцены, тревога аудиодетектора, изменение напряжения, тревожный вход, SMD, ошибка безопасности			
Сеть				
Ethernet	RJ-45 (10 Мбит/с, 100 Мбит/с)			
SDK и API	Есть			
Протоколы	ARP, DDNS, DHCP, DNS, FTP, HTTP, ICMP, IGMP, IPv4, IPv6, Multicast, NFS, NTP, PPPoE, QoS, RTPC, RTMP, RTP, RTSP, SAMBA, SFTP, SMTP, SNMP, TCP, UDP, UPnP			
Совместимость	ONVIF (S, G, T), CGI, P2P			
Максимальное число подключений	20 (суммарный поток 64 Мбит/с)			
Периферийное хранение	FTP, SFTP, MicroSD (≤256 Гбайт), NAS			
Веб-клиенты	Internet Explorer, Google Chrome, FireFox			
Клиенты	Smart PSS, DSS, DMSS			
Мобильные клиенты	iOS, Android			
Безопасность	Шифрование видео, шифрование конфигурации, дайджест-аутентификация, WSSE, блокировка аккаунта, журналы безопасности, генерация и импорт сертификатов X.509, HTTPS, доверенная загрузка, доверенное выполнение, доверенное обновление			
Сертификация				
Сертификаты	EN62368-1 (низковольтное оборудование EC) Directive 2014/30/EU (ЭМС EC) 47 CFR FCC Part 15 Subpart B (ЭМС FCC) UL62368-1, CAN/CSA C22.2 No. 62368-1-14 (безопасность UL/cUL)			
Интерфейсы				
Аудиовыходы	1 RCA			
Аудиовыходы	1 RCA			
Тревожные входы	1 (3 В ~ 5 В (DC), 5 мА)			
Тревожные выходы	1 (30 В (DC), 1000 мА; 50 В (AC), 500 мА)			
Электропитание				
Питание	12 В (DC), PoE (802.3af)			
Потребляемая мощность	Базовая: 3.2 Вт (12 В), 3.9 Вт (PoE) Максимальная (H.265, основной видеопоток, максимальная интенсивность ИК-подсветки): 6.4 Вт (12 В), 7.7 Вт (PoE)			
Условия эксплуатации				
Рабочая температура	-40°C ~ +60°C			
Рабочая влажность	≤95%			

Температура хранения -40°C ~ +60°C

Защита IP67, IK10

Физические параметры

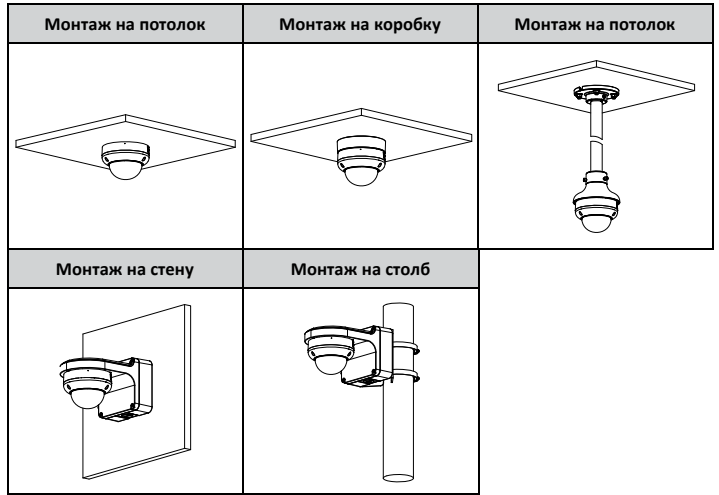
Материал корпуса Металл

Размеры Ø 122 мм × 94 мм

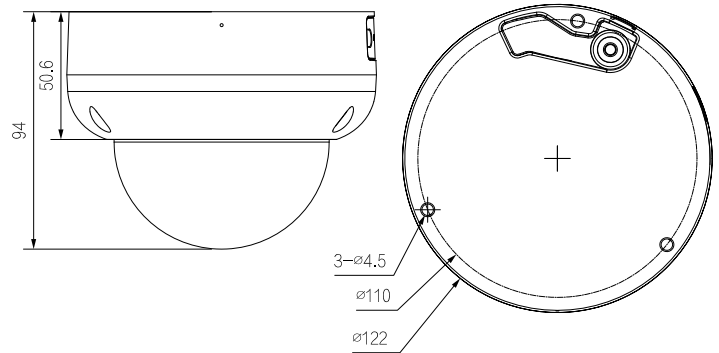
Масса Нетто: 0.5 кг
Брутто: 0.77 кг

Информация для заказа

Тип	Артикул	Описание
IP-видеокамера	DH-IPC-HDBW3441RP-AS-P-0210B	Купольная IP-видеокамера WizSense с разрешением 4 Мп, широкоугольным объективом 2.1 мм и ИК-подсветкой
Аксессуары	PFA137	Монтажная коробка
	PFA109	Адаптер купольной видеокамеры под крепление на потолок
	PFB220C	Крепление на потолок
	PFB203W	Крепление на стену
	PFA152-E	Крепление на столб
	PFM321D	Блок питания 12 В (DC), 1 А
	PFM900-E	Контрольно-монтажный тестер
	TF-P100	Карта памяти MicroSD



Размеры, мм



Аксессуары (опционально)



PFA136
Монтажная коробка



PFA109
Адаптер купольной видеокамеры под крепление на потолок



PFB220C
Крепление на потолок



PFM321D
Блок питания 12 В (DC), 1 А



PFB203W-E
Крепление на стену



PFA152-E
Крепление на столб



PFM900-E
Контрольно-монтажный тестер



TF-P100
Карта памяти MicroSD