

IPC-HDW2549TMP-S-IL

Купольная IP-видеокамера



WizSense

Линейка WizSense, разработанная Dahua Technology, включает в себя продукты и решения, в которых реализован искусственный интеллект на отдельном процессоре с алгоритмами глубокого обучения. WizSense делает акцент на распознавании таких классов объектов, как люди и транспорт, позволяя быстро реагировать именно на них. Благодаря передовым технологиям Dahua эта линейка предлагает интеллектуальные и вместе с тем простые и универсальные продукты и решения.

Обзор серии

2 серия WizSense IP-видеокамер Dahua использует усовершенствованные алгоритмы глубокого обучения для таких интеллектуальных функций, как охрана периметра и детектор движения SMD Plus. В то же время реализованная в этой серии технология Starlight обеспечивает высокое качество изображения в условиях слабой освещенности.

Функции

Интеллектуальная двойная подсветка

Технология интеллектуальной двойной подсветки, разработанная Dahua, использует умный алгоритм для обнаружения объектов. Обычно в темное время суток включена только ИК-подсветка, но, когда в зоне наблюдения появляется объект, включается подсветка видимого света, и видеокамера начинает передавать цветное видео, фиксируя важные события в цвете. Когда объект покидает зону наблюдения, подсветка видимого света гасится и снова включается ИК-подсветка, что эффективно снижает световое загрязнение.

SMD Plus

Интеллектуальный детектор движения SMD Plus умеет эффективно классифицировать такие объекты на наблюдаемой сцене, как люди и автомобили. Детектор отфильтровывает ложные тревоги, вызванные объектами, которые не представляют интереса, что позволяет обеспечить эффективную и точную тревожную сигнализацию.

Охрана периметра

Благодаря алгоритмам глубокого обучения функция охраны периметра способна с высокой точностью отличать людей и транспортные средства от других движущихся объектов. В зонах ограниченного доступа (например, пешеходная зона и зона дорожного движения) за счет такой классификации объектов значительно сократилось количество ложных тревог таких интеллектуальных функций, как детектор пересечения линии и контроль зоны.

- 5 Мп, КМОП-матрица 1/2.7", высокая чувствительность, высокое разрешение
- Максимальный видеопоток 5 Мп (2960×1668) @ 20 к/с, 4 Мп (2688×1520) @ 25 к/с
- Кодек H.265, высокая степень сжатия, малый размер видеопотока
- Встроенная светодиодная подсветка теплого спектра и ИК-подсветка, максимальная дальность 30 м
- RoI, H.265+, H.264+, гибкая настройка сжатия под различные требования к передаче и хранению данных
- Поворот изображения, WDR, 3D DNR, HLC, BLC, водяные знаки, гибкость применения для различных сценариев
- Интеллектуальные функции контроля зоны и пересечения линии (классификация на людей и транспорт и высокая точность)
- Обнаружение аномалий (движение, закрытие объектива, звук; отсутствие, заполнение или ошибка SD-карты; сбой сети, конфликт IP-адресов, несанкционированный доступ, изменение напряжения)
- MicroSD до 256 Гбайт, встроенный микрофон
- Питание 12 В (DC), PoE
- Класс защиты IP67
- Детектор движения SMD Plus



Оптимизированные кодеки H.265+ и H.264+

Благодаря передовому алгоритму контроля размера видеопотока с адаптацией к наблюдаемой сцене оптимизированные кодеки Dahua обеспечивают более эффективное сжатие видео, чем стандартные кодеки H.265 и H.264, при сохранении высокого качества изображения и экономии средств на хранение и передачу данных.

Full-color

Благодаря современной матрице и объективу с большой диафрагмой технология Dahua Full-color обеспечивает цветное изображение даже при крайне низких уровнях освещенности.

Эта исключительно эффективная технология повышения светочувствительности позволяет видеокамере получать больше доступного света для передачи более ярких и красочных деталей изображения.

Кибербезопасность

IP-видеокамеры Dahua поддерживают ряд ключевых технологий кибербезопасности, такие как безопасные аутентификация и авторизация, протоколы контроля доступа, доверенная защита и шифрование данных при передаче и хранении. Эти технологии значительно повышают уровень безопасности данных и информационной защищенности устройств и предотвращают их заражение вредоносными программами.

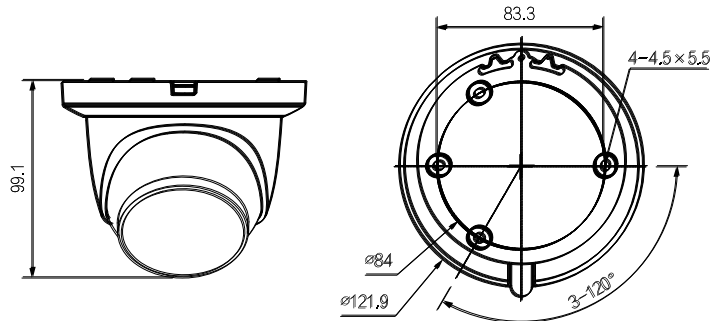
Защита (IP67, широкий диапазон напряжений)

IP67: Видеокамера прошла тщательное тестирование на проникновение влаги и пыли внутрь корпуса. Видеокамера прошла серию строгих испытаний на стойкость к воздействию влаги и пыли и способна работать 30 минут при погружении в воду на глубину 1 м. Широкий диапазон напряжений: Для входного напряжения видеокамеры допускается отклонение $\pm 30\%$, благодаря чему она хорошо подходит для уличного применения в нестабильными условиями электроснабжения.

Технические характеристики				
Камера				
Матрица	1/2.7" КМОП, 5 Мп			
Эффективные пиксели (ГxВ)	2960x1668			
ПЗУ	128 Мбайт			
ОЗУ	512 Мбайт			
Развертка	Прогрессивная			
Электронный затвор	Авто, вручную (1/3 с ~ 1/100000 с)			
Чувствительность	0.007 лк (цвет, F1.6, 30 IRE)			
	0.0007 лк (ч/б, F1.6, 30 IRE)			
	0 лк (подсветка)			
Сигнал / шум	>56 дБ			
Дальность подсветки	≤30 м (ИК-подсветка)			
	≤30 м (светодиодная подсветка)			
Управление подсветкой	Авто, вручную			
Модуль подсветки	1 ИК-диод			
	1 светодиод теплого спектра			
Настройка по осям	Поворот: 0° ~ 360°			
	Наклон: 0° ~ 78°			
	Вращение: 0° ~ 360°			
Объектив				
Тип	Фиксированный			
Тип крепления	Встроенный (M12)			
Фокусное расстояние	2.8 мм / 3.6 мм			
Диафрагма	F1.6			
Поле зрения	Горизонталь: 111° / 92°			
	Вертикаль: 58° / 45°			
	Диагональ: 132° / 110°			
Управление диафрагмой	Нет			
Минимальная дистанция фокусировки	1.1 м / 1.7 м			
Дистанция О.Н.Р.И. (DORI)	Обнаружение	Наблюдение	Распознавание	Идентификация
	Для фокусного расстояния 2.8 мм			
	63.6 м	25.4 м	12.7 м	6.4 м
	Для фокусного расстояния 3.6 мм			
	85.4 м	34.2 м	17.1 м	8.5 м
	Профессиональная видеоаналитика			
Охрана периметра	Детектор пересечения линии, контроль зоны (с классификацией на людей и транспорт, высокая точность обнаружения)			
Интеллектуальный поиск	Работает совместно с интеллектуальными IP-видеорегистраторами для осуществления детализованного интеллектуального поиска, получения событий и привязки событий к видео			
Видео				
Сжатие видео	H.265, H.264 (Base, Main, High), MJPEG (на дополнительном потоке)			
Оптимизированные кодеки	H.265+, H.264+			
Частота кадров	Основной поток: 2960x1668 @ 1 к/с ~ 20 к/с			
	2688x1520 @ 1 к/с ~ 25 к/с Дополнительный поток 1: 704x576 @ 1 к/с ~ 25 к/с *Приведенные значения для каждого видеопотока являются максимальными; при одновременной передаче нескольких видеопотоков их частота кадров будет уменьшаться в зависимости от доступных вычислительных ресурсов.			
Количество потоков	2			
Форматы кадра	5M (2960x1668, 2880x1620), 4M (2688x1520), 3M (2048x1536, 2304x1296), 1080p (1920x1080), 960p (1280x960), 720p (1280x720), D1 (704x576), VGA (640x480), CIF (352x288)			
Контроль видеопотока	CBR, VBR			
Размер видеопотока	H.264: 32 Кбит/с ~ 8192 Кбит/с			
	H.265: 12 Кбит/с ~ 8192 Кбит/с			
Режим "день/ночь"	Переключение ИК-фильтра (авто, вручную)			
Компенсация фоновой засветки	BLC, HLC			
Широкий динамический диапазон	WDR (120 дБ)			
Баланс белого	Авто, естественный, уличное освещение, уличный, вручную, зональный			
Усиление сигнала	Авто, вручную			
Шумоподавление	3D DNR			
Обнаружение движения	Есть (4 зоны)			
Зоны интереса (RoI)	Есть (4 зоны)			
Интеллектуальная подсветка	Есть			
Поворот изображения	90°, 180°, 270°			
Зеркалирование	Есть			
Приватные зоны	Есть (4 зоны)			
Аудио				
Встроенный микрофон	Есть			
Сжатие аудио	G.711a, G.711mu, PCM, G.726			
Сигнализация				
Тревожные события	Отсутствие SD-карты, заполнение SD-карты, ошибка SD-карты, сбой сети, конфликт IP-адресов, несанкционированный доступ, движение, закрытие объектива, вход в зону, пересечение линии, тревога аудиодетектора, изменение напряжения, SMD, ошибка безопасности			
Сеть				
Ethernet	RJ-45 (10 Мбит/с, 100 Мбит/с)			
SDK и API	Есть			
Протоколы	ARP, Bonjour, DDNS, DHCP, DNS, FTP, HTTP, ICMP, IGMP, IPv4, IPv6, Multicast, NFS, NTP, PPPoE, QoS, RTCP, RTMP, RTP, RTSP, SFTP, SMTP, TCP, UDP, UPnP			
	Совместимость: ONVIF (S, G, T), CGI, P2P, Milestone			
Максимальное число подключений	20 (суммарный поток 48 Мбит/с)			
Периферийное хранение	FTP, SFTP, MicroSD (≤256 Гбайт), NAS			
Веб-клиенты	Internet Explorer, Google Chrome, Firefox			
Клиенты	Smart PSS, DSS, DMSS			
Мобильные клиенты	iOS, Android			
Безопасность	Шифрование конфигурации, доверенное выполнение, дайджест-аутентификация, журналы безопасности, WSSE, блокировка аккаунта, системный журнал, шифрование видео, 802.1X, фильтрация IP-адресов и MAC-адресов, HTTPS, доверенное обновление, доверенная загрузка, шифрование прошивки, генерация и импорт сертификатов X.509			
Сертификация				
Сертификаты	EN62368-1 (низковольтное оборудование EC) Directive 2014/30/EU (ЭМС EC) 47 CFR FCC Part 15 Subpart B (ЭМС FCC) UL60950-1 CAN/CSA C22.2 No.60950-1-07 (безопасность UL/cUL)			
Электропитание				
Питание	12 В (DC), PoE (802.3af)			
Потребляемая мощность	Базовая: 2.2 Вт (12 В), 2.9 Вт (PoE) Максимальная (H.265, максимальное разрешение, все видеопотоки, WDR, максимальная интенсивность светодиодной подсветки, видеоаналитика): 4.6 Вт (12 В), 5.4 Вт (PoE)			
Условия эксплуатации				
Рабочая температура	-40°C ~ +60°C			
Рабочая влажность	≤95%			
Температура хранения	-40°C ~ +60°C			
Влажность хранения	≤95%			
Защита	IP67			
Физические параметры				
Материал корпуса	Металл, пластик (декоративное кольцо)			
Размеры	∅ 121.9 мм × 99.1 мм			
Масса	Нетто: 0.48 кг			
	Брутто: 0.62 кг			

Информация для заказа		
Тип	Артикул	Описание
IP-видеокамера	DH-IPC-HDW2549TMP-S-IL-0280B	Купольная IP-видеокамера WizSense с разрешением 5 Мп, интеллектуальной двойной подсветкой и фиксированным фокусным расстоянием 2.8 мм
	DH-IPC-HDW2549TMP-S-IL-0360B	Купольная IP-видеокамера WizSense с разрешением 5 Мп, интеллектуальной двойной подсветкой и фиксированным фокусным расстоянием 3.6 мм
Аксессуары	PFA130-E	Монтажная коробка
	PFB205W-E	Крепление на стену
	PFA152-E	Крепление на столб
	PFA109	Адаптер купольной видеокамеры под крепление на потолок
	PFB220C	Крепление на потолок
	PFM321D	Блок питания 12 В (DC), 1 А
	PFM900-E	Контрольно-монтажный тестер
	TF-P100	Карта памяти MicroSD

Размеры, мм



Аксессуары (опционально)



PFA130-E
Монтажная коробка



PFB205W-E
Крепление на стену



PFA152-E
Крепление на столб



PFA109
Адаптер купольной видеокамеры под крепление на потолок



PFB220C
Крепление на потолок



PFM321D
Блок питания 12 В (DC), 1 А



PFM900-E
Контрольно-монтажный тестер



TF-P100
Карта памяти MicroSD

Монтаж на коробку	Монтаж на потолок	Монтаж на стену
Монтаж на столб		