

IPC-PFW5849P-A180-E2-ASTE

Двухматричная цилиндрическая IP-видеокамера



WizMind – это полная линейка решений, созданная Dahua Technology и включающая в себя IP-видеокамеры, IP-видеорегистраторы, PTZ-видеокамеры, гибридные видеорегистраторы, тепловизоры и программную платформу, в которых используются передовые алгоритмы глубокого обучения. WizMind ориентирована на потребности заказчика и предлагает высокоточные, надежные и исчерпывающие по функциональности отраслевые решения, в которых реализованы самые современные технологии искусственного интеллекта.

Обзор серии

5 серия WizMind IP-видеокамер Dahua с технологией Starlight и алгоритмами глубокого обучения оснащена передовыми интеллектуальными возможностями, такими как обнаружение лиц, охрана периметра и подсчет людей, что значительно повышает точность видеоаналитики.

Функции

ePTZ

Благодаря передовым алгоритмам обнаружения и отслеживания объектов технология ePTZ от Dahua способна одновременно увеличивать и сопровождать несколько человек или автомобилей, которые вызвали срабатывание сигнализации. Она обеспечивает детализированный и панорамный обзор в одно и то же время.

Охрана периметра

Благодаря алгоритмам глубокого обучения функция охраны периметра способна с высокой точностью отличать людей и транспортные средства от других движущихся объектов. В зонах ограниченного доступа (например, пешеходная зона и зона дорожного движения) за счет такой классификации объектов значительно сократилось количество ложных тревог интеллектуальных детекторов пересечения линии, контроля зоны, быстрого движения, парковки, праздничного и толпы.

Подсчет людей

С помощью алгоритмов глубокого обучения функция подсчета людей способна отслеживать и обрабатывать перемещающиеся в кадре объекты, чтобы получить точную статистику о входящих, выходящих и находящихся на территории людях. При работе с программной платформой также можно получать ежегодные, ежемесячные или еженедельные отчеты в зависимости от ваших требований.

- 180° широкоугольное изображение
- Максимальный видеопоток 8 Мп (4096×1800) @ 25 к/с
- H.265, высокая степень сжатия
- Встроенная светодиодная подсветка теплого спектра, максимальная дальность 40 м
- RoI, H.265+, H.264+, ИИ-кодирование для H.264/H.265, гибкая настройка сжатия под различные требования к передаче и хранению данных
- WDR, 3D DNR, HLC, BLC, водяные знаки, гибкость применения для различных сценариев
- 1 тревожный вход, 1 тревожный выход, 1 аудиовход, 1 аудиовыход, MicroSD до 512 Гбайт; встроенный микрофон и встроенный громкоговоритель, двухсторонняя аудиосвязь
- Питание 12 В (DC), PoE
- Класс защиты IP67
- Интеллектуальные функции контроля зоны, детектора пересечения линии, тепловой карты и подсчета людей
- ePTZ: увеличение и слежение за объектами, обнаруженными интеллектуальными видеодетекторами
- Детектор движения SMD



ePoE

Технология ePoE от Dahua обеспечивает новый способ подачи питания и передачи данных на большие расстояния между IP-видеокамерой и сетевым коммутатором. Она позволяет более гибко проектировать систему видеонаблюдения, повышает надежность и экономит затраты на монтажные работы и подключение. Технология ePoE применяется в полностью сетевых системах видеонаблюдения, где сигнал по кабелю CAT6 может передаваться на расстояние до 300 м при 100 Мбит/с и до 800 м при 10 Мбит/с.

Кибербезопасность

IP-видеокамеры Dahua поддерживают ряд ключевых технологий кибербезопасности, такие как безопасные аутентификация и авторизация, протоколы контроля доступа, доверенная защита и шифрование данных при передаче и хранении. Эти технологии значительно повышают уровень безопасности данных и информационной защищенности устройств и предотвращают их заражение вредоносными программами.

Защита (IP67, широкий диапазон напряжений)

IP67: Видеокамера прошла тщательное тестирование на проникновение влаги и пыли внутрь корпуса. Видеокамера прошла серию строгих испытаний на стойкость к воздействию влаги и пыли и способна работать 30 минут при погружении в воду на глубину 1 м. Широкий диапазон напряжений: Для входного напряжения видеокамеры допускается отклонение $\pm 30\%$, благодаря чему она хорошо подходит для уличного применения с нестабильными условиями электропитания.

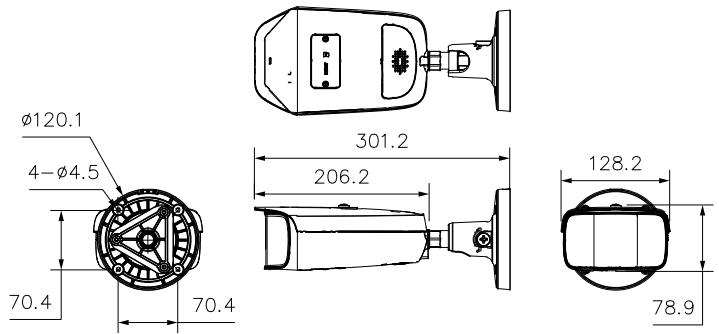
Технические характеристики				
Камера				
Матрица	1/1.8" КМОП 1/1.8" КМОП			
Эффективные пиксели (ГxВ)	4096x1800			
ПЗУ	128 Мбайт			
ОЗУ	1 Гбайт			
Развертка	Прогрессивная			
Электронный затвор	Авто, вручную (1/3 с ~ 1/100000 с)			
Чувствительность	0.0005 лк (цвет, F1, 30 IRE)			
	0.0002 лк (ч/б, F1, 30 IRE)			
	0 лк (ИК-подсветка)			
Сигнал / шум	>56 дБ			
Дальность подсветки	≤40 м			
Управление подсветкой	Авто			
Модуль подсветки	4 светодиода теплого спектра			
Настройка по осям	Поворот: 0° ~ 360°			
	Наклон: 0° ~ 90°			
	Вращение: 0° ~ 360°			
Объектив				
Тип	Фиксированный			
Тип крепления	Встроенный (M16)			
Фокусное расстояние	3.6 мм			
Диафрагма	F1			
Поле зрения	Горизонталь: 180° Вертикаль: 48°			
Управление диафрагмой	Нет			
Минимальная дистанция фокусировки	3.6 м			
Дистанция О.Н.Р.И. (DORI)	Обнаружение	Наблюдение	Распознавание	Идентификация
	Для фокусного расстояния 3.6 мм			
	70.3 м	28.1 м	14.1 м	7 м
Видеоаналитика				
Базовые функции	Детектор оставленных предметов, детектор унесенных предметов			
Тепловая карта	Есть			
Профессиональная видеоаналитика				
Охрана периметра	Детектор пересечения линии, контроль зоны, детектор быстрого движения (все 3 функции с классификацией на людей и транспорт), детектор праздничатания, детектор парковки, детектор толпы			
Подсчет людей	Количество входящих, выходящих и проходящих, отображение и экспорт статистики (за день, месяц, неделю, год); подсчет людей в зоне, 4 правила конфигурирования, контроль количества людей и времени пребывания; контроль очереди, 4 правила конфигурирования, контроль количества людей и времени пребывания			
Видео				
Сжатие видео	H.265, H.264 (Base, Main, High), MJPEG (на дополнительном потоке)			
Оптимизированные кодеки	H.265+, H.264+			
Частота кадров	WDR выкл.: Основной поток: 4096x1800 @ 1 к/с ~ 25 к/с Дополнительный поток 1: 1024x452 @ 1 к/с ~ 25 к/с Дополнительный поток 2: 1920x832 @ 1 к/с ~ 25 к/с WDR вкл.: Основной поток: 4096x1800 @ 1 к/с ~ 20 к/с Дополнительный поток 1: 1024x452 @ 1 к/с ~ 20 к/с Дополнительный поток 2: 1920x832 @ 1 к/с ~ 20 к/с *Приведенные значения для каждого видеопотока являются максимальными; при одновременной передаче нескольких видеопотоков их частота кадров будет уменьшаться в зависимости от доступных вычислительных ресурсов.			
Количество потоков	3			
Форматы кадра	8M (4096x1800), 6M (3840x1680), 4M (3840x1080, 2880x1264), 1.6M (1920x832), 0.7M (1280x560), 0.5M (1024x452)			
Контроль видеопотока	CBR, VBR			
Размер видеопотока	H.264: 9 Кбит/с ~ 8192 Кбит/с			
	H.265: 9 Кбит/с ~ 8192 Кбит/с			
Режим "день/ночь"	Переключение цвет / ч/б			
Компенсация фоновой засветки	BLC, HLC			
Широкий динамический диапазон	WDR (140 дБ)			
Адаптация к сцене (SSA)	Есть			
Баланс белого	Авто, естественный, уличное освещение, уличный, вручную, зональный			
Усиление сигнала	Авто			
Шумоподавление	3D DNR			
Обнаружение движения	Есть (4 зоны)			
Зоны интереса (RoI)	Есть (4 зоны)			
ePTZ	Есть			
Приватные зоны	Есть (4 зоны)			
Аудио				
Встроенный микрофон	Есть			
Сжатие аудио	G.711a, G.711mu, PCM, G.726, G.723			
Сигнализация				
Тревожные события	Отсутствие SD-карты, заполнение SD-карты, ошибка SD-карты, сбой сети, конфликт IP-адресов, несанкционированный доступ, движение, закрытие объектива, пересечение линии, вход в зону, быстрое движение, оставленный предмет, унесенный предмет, тревога детектора праздничатания, тревога детектора толпы, тревога детектора парковки, изменение сцены, тревога аудиодетектора, изменение напряжения, тревожный вход, SMD, тревога количества людей в зоне, тревога времени пребывания, тревога счетчика людей, ошибка безопасности			
Сеть				
Ethernet	RJ-45 (10 Мбит/с, 100 Мбит/с, 1000 Мбит/с)			
SDK и API	Есть			
Протоколы	ARP, Bonjour, DDNS, DHCP, DNS, FTP, HTTP, ICMP, IGMP, IPv4, IPv6, Multicast, NFS, NTP, PPPoE, QoS, RTCP, RTMP, RTP, RTSP, SAMBA, SFTP, SMTP, SNMP, TCP, UDP, UPnP			
Совместимость	ONVIF (S, G, T), CGI, Milestone			
Максимальное число подключений	20 (суммарный поток 80 Мбит/с)			
Периферийное хранение	FTP, SFTP, MicroSD (≤512 Гбайт), NAS			
Веб-клиенты	Internet Explorer (версия IE8 и выше), Google Chrome, FireFox			
Клиенты	Smart PSS, DSS, DMSS			
Мобильные клиенты	iOS, Android			
Безопасность	Шифрование видео, шифрование прошивки, шифрование конфигурации, дайджест-аутентификация, WSSE, блокировка аккаунта, журналы безопасности, фильтрация IP-адресов и MAC-адресов, генерация и импорт сертификатов X.509, системный журнал, HTTPS, 802.1X, доверенная загрузка, доверенное выполнение, доверенное обновление			
Сертификация				
Сертификаты	EN62368-1 (низковольтное оборудование ЕС) Directive 2014/30/EU (ЭМС ЕС) 47 CFR FCC Part 15 Subpart B (ЭМС FCC) UL60950-1 CAN/CSA C22.2 No.60950-1-07 (безопасность UL/cUL)			
Интерфейсы				
Аудиовходы	1 RCA			
Аудиовыходы	1 RCA			
Тревожные входы	1 (3 В ~ 5 В (DC), 5 mA)			
Тревожные выходы	1 (12 В (DC), 300 mA)			
Видеовыходы	1 BNC			
Электропитание				
Питание	12 В (DC), PoE+ (802.3at), ePoE			
Потребляемая мощность	Базовая: 4.8 Вт (12 В), 5.5 Вт (PoE) Максимальная (WDR, видеоаналитика, светодиодная подсветка, SPK): 10.5 Вт (12 В), 11.8 Вт (PoE)			
Условия эксплуатации				
Рабочая температура	-40°C ~ +60°C			

Рабочая влажность	≤95%
Температура хранения	-40°C ~ +60°C
Защита	IP67

Физические параметры

Материал корпуса	Металл, пластик
Размеры	301.2 мм × 128.2 мм × 120.1 мм
Масса	Нетто: 1.42 кг Брутто: 1.57 кг

Размеры, мм



Информация для заказа

Тип	Артикул	Описание
IP-видеокамера	DH-IPC-PFW5849P-A180-E2-ASTE-0360B	Двухматричная панорамная цилиндрическая IP-видеокамера WizMind с технологией Full-color и разрешением 2 × 4 Мп
Аксессуары	PFA5300R	Монтажная коробка
	PFA157	Крепление на столб
	PFM900-E	Контрольно-монтажный тестер
	TF-P100	Карта памяти MicroSD
	PFM321D	Блок питания 12 В (DC), 1 А

Аксессуары (опционально)



PFA5300R
Монтажная коробка



PFA157
Крепление на столб



PFM900-E
Контрольно-монтажный тестер



TF-P100
Карта памяти MicroSD



PFM321D
Блок питания 12 В (DC), 1 А

