

DH-PFB110W

Soporte para montaje en techo



Características

- Diseño estético
- Montaje en pared/montaje plano/soporte de montaje en techo
- Material: aluminio

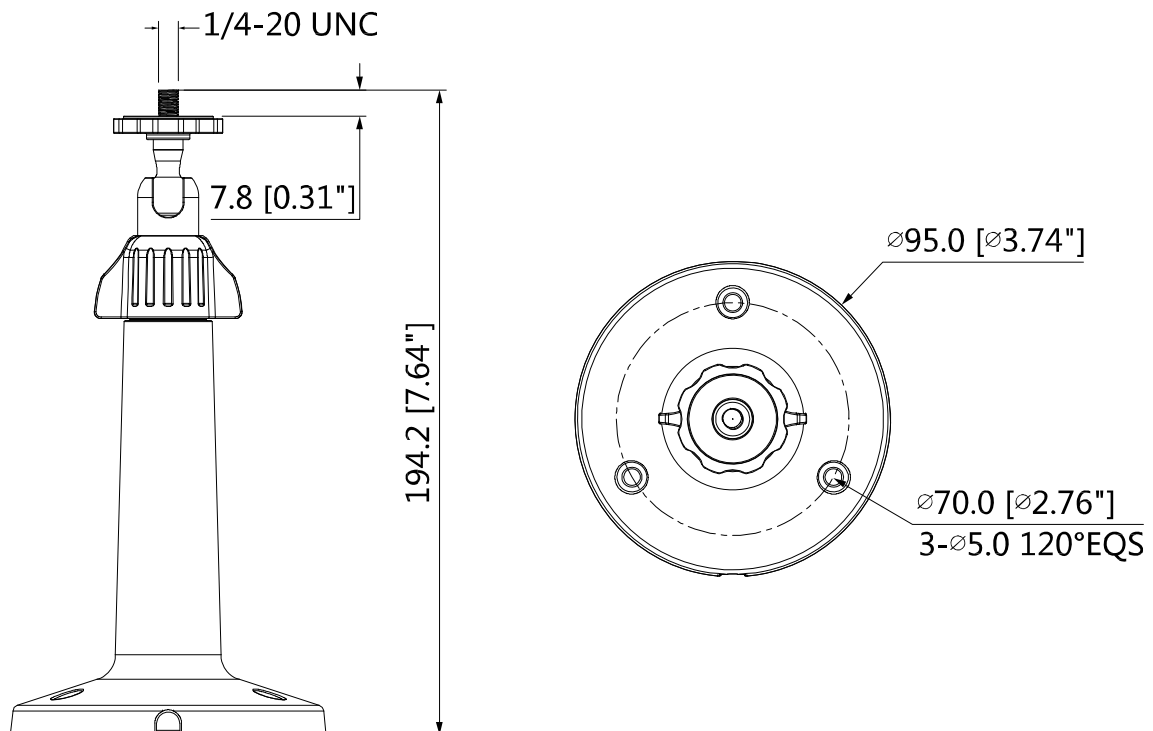
Especificaciones técnicas

Modelo	DH-PFB110W
General	
Material	Aluminio
Dimensión	φ95mmx194.2mm (φ3.74"x7.64")
Hilo de tubería	1/4"-20 UNC
Peso	0.18kg(0.4lb)
Cargar los portes	1kg(2.2lb)
Color	Blanco
Temperatura de operación	-40°C~+60°C(-40°F~+140°F)
Humedad	<90% RH
Modelo aplicable	Consulte "Selección de accesorios"

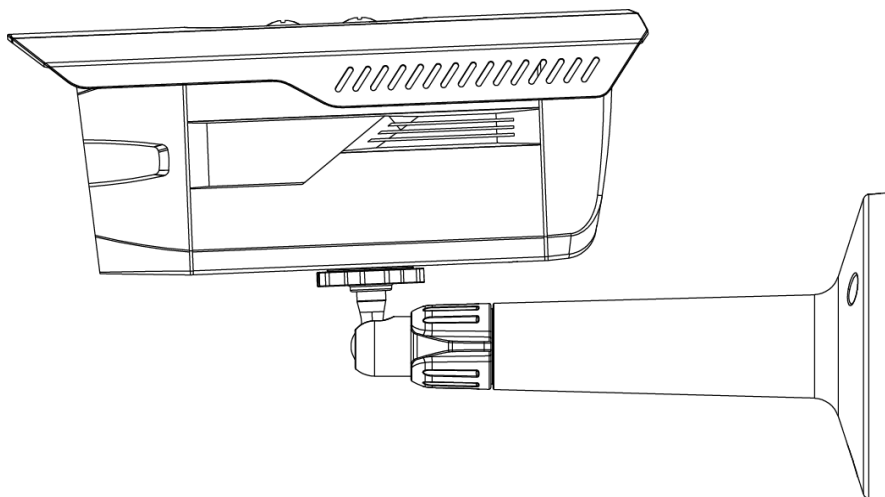
información del pedido

Tipo	Número de parte	Descripción
Montaje de la cámara	DH-PFB110W	soporte de montaje en techo
	PFB110W	soporte de montaje en techo

Dimensiones (mm/pulgadas)



Aplicación



Información del paquete

- Soporte de montaje en pared * 1
- Tornillo ST4 * 3
- Anclaje de plástico * 3