

PFA140A

Антикоррозийный коммутационный короб



Конструкция из алюминия и электролитически оцинкованной холоднокатаной стали

Класс защиты IP66, антикоррозийный коммутационный короб для блока питания

Эстетичный дизайн

Технические характеристики

Физические параметры

Материал корпуса	Алюминий, электролитически оцинкованная холоднокатаная сталь
Размеры	297 мм × 248 мм × 106 мм
Резьба	M20 (G1/2")
Максимальная нагрузка	8 кг
Масса	3.2 кг
Цвет	Белый

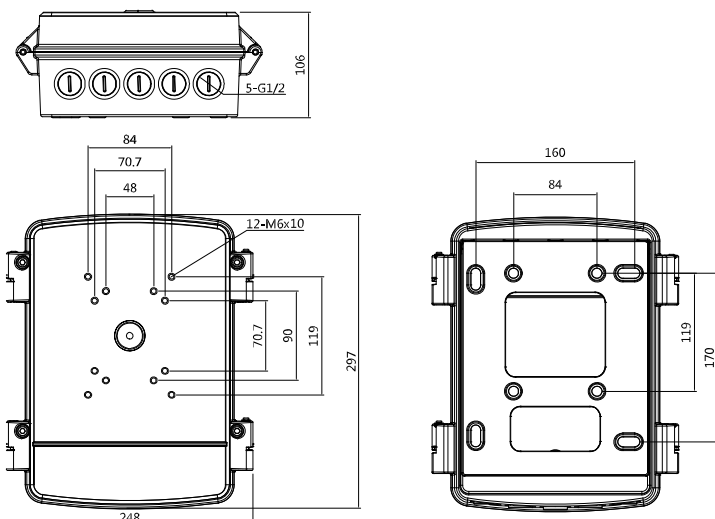
Условия эксплуатации

Рабочая температура	-40°C ~ +60°C
Рабочая влажность	0% ~ 90%

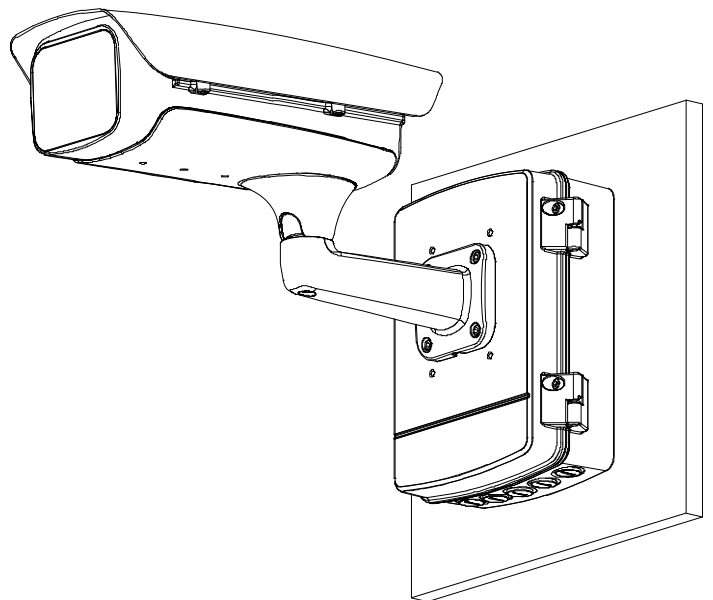
Информация для заказа

Тип	Артикул	Описание
Аксессуары для видеокамер	PFA140A	Антикоррозийный коммутационный короб для блока питания
	PFB604WA	Крепление на стену для антикоррозийного коммутационного короба

Размеры, мм



Монтаж



Комплектация

- Антикоррозийный коммутационный короб для блока питания, 1 шт.
- Винты M6×25, 4 шт.
- Винты M6×14, 4 шт.
- Пластиковые дюбели, 4 шт.
- Ключ, 1 шт.
- Прокладки, 3 шт.
- Руководство пользователя, 1 шт.