

DHI-ARA13-W2

Sirene externa sem fio



Visão geral do sistema

Sirene externa sem fio é uma sirene para ambiente ao ar livre que soa alto quando um evento de alarme ocorre, atraindo a atenção de todos nos arredores. Com recursos de alerta de perigo, prevenção de invasão e é usado em cenários externos, como casas de campo, lares e nas ruas.

Cenário

Ideal para cenários como casas de campo, apartamentos ou ruas.

Especificações técnicas

Função

| | |
|------------------------------|--|
| Luz indicadora | 1 x indicador de alarme verde 12 x grupos de LED de alarme |
| Botão | 1 x chave de alimentação |
| Campainha | 1 x campainha |
| Atualização remota | Atualização na nuvem |
| Deteção de bateria baixa | Sim |
| Exibição de nível de bateria | Sim |
| Sabotagem | Sim |
| Força de sinal | Deteção de força de sinal |

Sem fio

| | |
|--------------------------|------------------------------|
| Frequência do carregador | 433,1 MHz -434,6 MHz |
| Distância de comunicação | Até 1.200 m em espaço aberto |
| Mecanismo de comunicação | Bidirecional |
| Salto de frequência | Sim |

- Classificação IP65.
- Produto para ambiente externo (-25 °C a +60 °C).
- Fonte de alimentação 12 VCC e bateria
- Vários sons de alarme: Incêndio, médico, invasão, pânico e outros.
- Nível de pressão sonora: 110 dB.
- Monitoramento de temperatura.
- Salto de frequência e comunicação bilateral.
- Atualização na nuvem e recuperação automática de falha de atualização.

| | |
|----------------------|--------|
| Modo de criptografia | AES128 |
|----------------------|--------|

Informações gerais

| | |
|------------------------------|---|
| Modo de fonte de alimentação | Bateria (padrão), 12 VCC |
| Modelo de bateria | CR123A |
| Vida útil da bateria | 4 baterias CR123A podem ser usadas por 3,4 anos (se acionadas quinzenalmente e o alarme soar por 120 s cada vez com uma eficiência da bateria de 80%) |
| Temperatura operacional | -25 °C a +60 °C |
| Umidade operacional | 10% a 90% (UR) |
| Dimensões do produto | 200 mm x 200 mm x 52,5 mm (7,87" x 7,87" x 2,07") (C x L x A) |
| Medidas da embalagem | 255 mm x 239 mm x 64 mm (10,04" x 9,41" x 2,52") (C x L x A) |
| Peso líquido | 610 g |
| Peso bruto | 920 g |
| Instalação | Fixação em parede |
| Invólucro | PC + ABS |
| Proteção | IP65 |
| Certificações | FCC |

Informações técnicas

| | |
|---------------------------|--|
| Cenário | Ambientes externos |
| Corrente operacional | 92 µA |
| Corrente do alarme | 420 mA |
| Alarmes sonoro e luminoso | Alarme luminoso e vários sons de alarme, incluindo incêndio, médico, invasão, pânico e outros. |

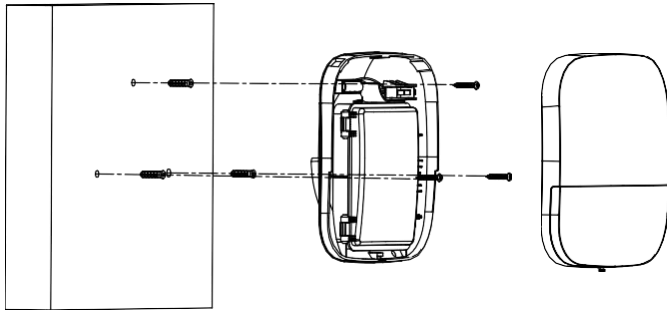
Pressão sonora 110 dB

Aplicação

Informações para pedidos

| Tipo | Modelo | Descrição |
|------------------------|--------------|------------------------|
| Sirene externa sem fio | DHI-ARA13-W2 | Sirene externa sem fio |

Instalação



Dimensões (mm)

