

DHI-ARA43-W2

Repetidor de alarme



Visão geral do sistema

O repetidor de alarme é um dispositivo repetidor sem fio que amplia o alcance da comunicação entre o terminal de alarme e outros acessórios, e encaminha as mensagens recebidas do acessório para o terminal. Ele fornece um caminho de comunicação secundário para acessórios, melhorando a estabilidade geral e confiabilidade da comunicação do sistema de segurança sem fio. Você pode usar o aplicativo DMSS para selecionar manualmente um caminho para acessórios ou permitir que o sistema selecione automaticamente um para eles.

Cenário

É adequado para uso de segurança em cenários como moradias com vários andares, garagens que estão longe de áreas residenciais, ou edifícios de escritórios e lojas com divisórias.

Especificações técnicas

Entrada/Saída

Zona sem fio	32 x periféricos sem fio
--------------	--------------------------

Porta

Bateria de armazenamento	Bateria de lítio integrada
Luz indicadora	1 que indica pareamento e funcionamento
Power Switch (Interruptor de energia)	1 x chave de alimentação

Função

Modo de pareamento	Automática/manual
Alarme de sabotagem	Sim
Atualização remota	Atualização na nuvem
Proteção contra falha de alimentação para parâmetros configurados	Sim
Deteção de desconexão de fonte de alimentação externa	Sim

- Conecta-se a até 32 periféricos.
- Comunicação RF bidirecional.
- Indicador de LED exibe o status do dispositivo.
- Suporta pareamento manual e automático, ampliando a distância de RF para o seu sistema de segurança.
- Alterna automaticamente entre duas antenas para reduzir áreas cegas.
- Atualização na nuvem e recuperação automática de falha de atualização.
- A bateria mantém o dispositivo funcionando por mais de 35 horas quando a fonte de alimentação externa falha.

Alarme de bateria baixa	Sim
Pesquisa	Deteção de força de sinal

Sem fio

Frequência do carregador	433,1 MHz -434,6 MHz
Distância de comunicação	Até 1000 m em espaço aberto
Mecanismo de comunicação	Bidirecional
Modo de criptografia	AES128
Salto de frequência	Sim

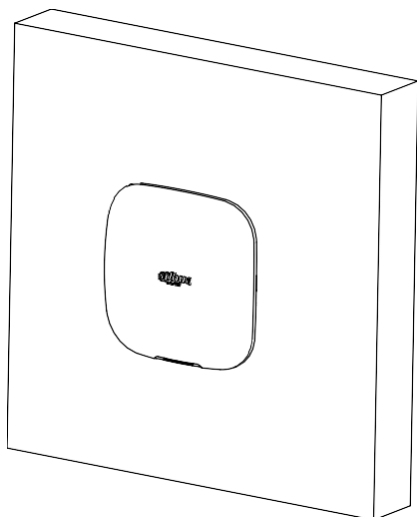
Informações gerais

Fonte de alimentação	12 VCC, 1,5 A
Vida útil da bateria	Tempo de espera da bateria: 35 h
Ambiente operacional	-10 °C a +55 °C interiores
Umidade operacional	10% a 90% (UR)
Dimensões do produto	163,0 mm × 163,0 mm × 32,0 mm (6,42" × 6,42" × 1,26")
Dimensões da embalagem	219,0 mm × 187,0 mm × 91,0 mm (8,62" × 7,36" × 3,58")
Instalação	Montagem em parede; mesa
Peso líquido	0,32 kg
Peso bruto	0,74 kg
Certificações	CE
Invólucro	PC+ABS

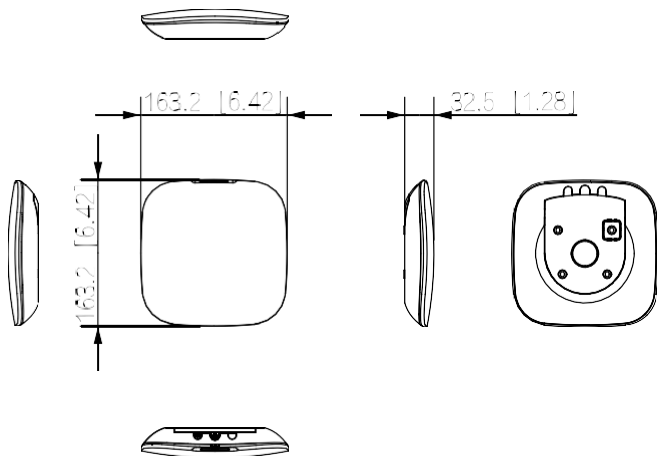
Informações para pedidos

Tipo	Modelo	Descrição
Acessório de alarme	DHI-ARA43-W2	Repetidor de alarme

Instalação



Dimensões (mm)



Aplicação

