

DHI-ARD1731-W2

Câmera PIR sem fio



Visão geral do sistema

Com seu sensor de imagem CMOS de 2 MP integrado, a Câmera PIR captura instantâneos de alta definição quando detecta invasões, transmitindo-os para o terminal de alarme, onde são enviados para o aplicativo móvel ou central de alarme (CMS/ARC) para que você realize a verificação visual do alarme. A câmera utiliza a tecnologia de transmissão 2.4G RF-HD para melhorar a resolução das imagens e a velocidade em que elas são transmitidas. Criada para mantê-lo seguro, a câmera protege ativamente sua privacidade, tirando fotos apenas quando ocorre uma invasão.

Cenário

A Câmera PIR é ideal para uso em casas de campo, apartamentos e prédios comerciais.

Especificações técnicas

Vídeo

Campo de visão	88° (H); 68° (V)
Tipo de imagem	JPEG
Resolução	1600 × 1200; 1280 × 960; 640 × 480; 320 × 240
Taxa de quadros	2
Modo de iluminação	Luz infravermelha
Alcance de iluminação	12 m
Comutação dia/noite	Colorido/preto e branco

Função

Luz indicadora	1 x indicador de alarme verde
Botão	1 x chave de alimentação
Atualização remota	Atualização na nuvem
Deteção de bateria baixa	Sim
Exibição de nível de bateria	Sim

- Resolução máxima 1600*1200.
- Com base na tecnologia de transmissão de imagem RF-HD, a transmissão de 6 imagens HD com resolução de 1600 * 1200 precisa de até 10 segundos.
- Cache na nuvem de uma semana para vídeos e imagens.
- Monitoramento de temperatura.
- Oferece salto de frequência e tecnologia de comunicação bidirecional, garantindo a estabilidade da comunicação.
- Atualização na nuvem e recuperação automática de falha de atualização.

Sabotagem	Alarme de sabotagem
Força de sinal	Teste de sinal RF Teste de sinal RF-HD

Informações técnicas

Modo de detecção	PIR
Sensibilidade	Ajustável 3 níveis
Alcance da detecção	12 m (86°) com altura de instalação de 2,2 m
Velocidade de detecção	0,3 m/s a 3 m/s
Nível de imunidade de Pet	≤18 kg
Nível de resistência a luz branca	2000 lux
Compensação de temperatura digital bidirecional	Sim
Cenário	Ambientes internos
Corrente operacional	65 µA
Corrente do alarme	Dia: 170 mA (média); 800 mA (máx) Noite: 230 mA (média); 2,8 A (máx)

Sem fio

Frequência do carregador	RF:433.1 MHz-434.6 MHz RF-HD:2.4GHz
Distância de comunicação	RF: Até 1.200 m em espaço aberto RF-HD Até 300 m em espaço aberto
Mecanismo de comunicação	Bidirecional
Salto de frequência	Sim
Modo de criptografia	AES128

Informações gerais

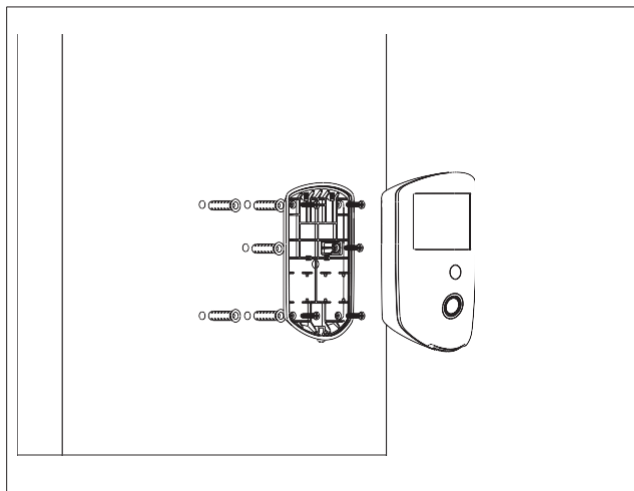
Fonte de alimentação	CR123A*3
Vida útil da bateria	4 anos (se acionada duas vezes por semana com eficiência de bateria de 70%)

Temperatura operacional	-10 °C a +55 °C interiores
Umidade operacional	10% a 90% (UR)
Dimensões do produto	127,6 mm × 71,0 mm × 53,2 mm (5,02" × 2,80" × 2,09")
Dimensões da embalagem	121,0 mm × 65,0 mm × 170,0 mm (4,76" × 2,56" × 6,69")
Peso líquido	202 g
Peso bruto	333 g
Instalação	Fixação em parede
Invólucro	PC + ABS
Certificações	CE; FCC

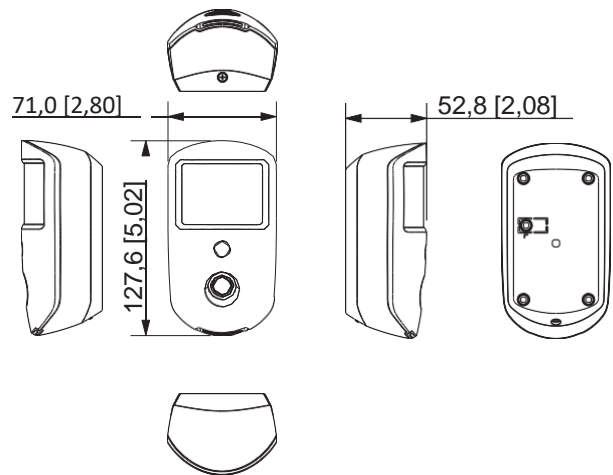
Informações para pedidos

Tipo	Modelo	Descrição
Câmera PIR sem fio	DHI-ARD1731-W2	Câmera PIR sem fio

Instalação



Dimensões (mm)



Aplicação

