

DHI-ARD2231-W2

Detector Dual-Tech sem fio



Visão geral do sistema

O detector Dual-Tech sem fio é um detector interno que detecta movimento humano. Usando tecnologias de detecção IR passiva (PIR) e microondas, o dispositivo detecta o movimento de pessoas e sentidos quando elas entram na área de detecção. Por meio dessas tecnologias, as falsas detecções causadas por interferências térmicas também são bastante reduzidas. O dispositivo é fácil de instalar e usar, e pode ser configurado diretamente no aplicativo.

Especificações técnicas

Função

Luz indicadora	1 x indicador de alarme verde
Botão	1 x chave de alimentação
Atualização remota	Atualização na nuvem
Deteção de bateria baixa	Sim
Sabotagem	Sim
Faixa de medição (temperatura)	Ambientes internos: -15 °C a +65 °C
Precisão de medição	±1 °C (±1,8 °F)

Técnico

Sensor	Sensor PIR de elemento duplo e baixo ruído, sensor microondas
Modo de detecção	PIR + microondas
Sensibilidade	Ajustável 3 níveis
Alcance da detecção	12 m (90°) com altura de instalação de 2,2 m
Velocidade de detecção	0,3 m/s a 3 m/s
Frequência de microondas	24 G
Nível de imunidade de Pet	≤ 18 kg , altura < 50 cm
Nível de resistência a luz branca	2000 lux

- Função imunidade de Pets.
- Compensação automática de temperatura.
- 3 níveis de ajuste de sensibilidade.
- Exibe a temperatura do ambiente no entorno e suporta o alarme de superaquecimento.
- Salto de frequência e tecnologia de comunicação bidirecional garantem que a comunicação seja estável.
- Suporta atualização na nuvem e se recupera automaticamente quando a atualização na nuvem falha.
- Deteção de movimento PIR e microondas.
- Suporta deteção de interferência e criptografia de comunicação.

Compensação de temperatura digital bidirecional	Sim, sem atenuação de distância de deteção em alta temperatura.
Modo de teste	Sim
Corrente operacional	11 uA
Corrente do alarme	69 mA

Sem fio

Frequência do carregador	433,1 MHz -434,6 MHz
Mecanismo de comunicação	Bidirecional
Distância de comunicação	Até 1.200 m em espaço aberto
Modo de criptografia	AES128
Salto de frequência	Sim

Informações gerais

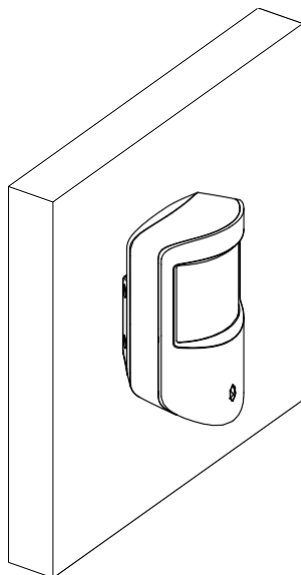
Fonte de alimentação	CR123A x 1
Vida útil da bateria	3 anos (se acionada 10 vezes por dia com eficiência de bateria de 70%)
Consumo de energia	Máx. 640 mW
Temperatura operacional	Ambientes internos: -10 °C Temperatura certificada: -10 °C
Umidade operacional	10% a 90% (UR)
Dimensões do produto	104,0 mm x 60,0 mm x 50,0 mm (4,09" x 2,36" x 1,97")
Dimensões da embalagem	135,0 mm x 98,5 mm x 56,8 mm (5,31" x 3,88" x 2,24")
Peso líquido	106 g
Peso bruto	184 g
Instalação	Montagem em parede, montagem no teto (com o suporte ARA33)
Material da carcaça	PC + ABS
Certificações	CE FCC

Detector Dual-Tech sem fio | DHI-ARD2231-W2

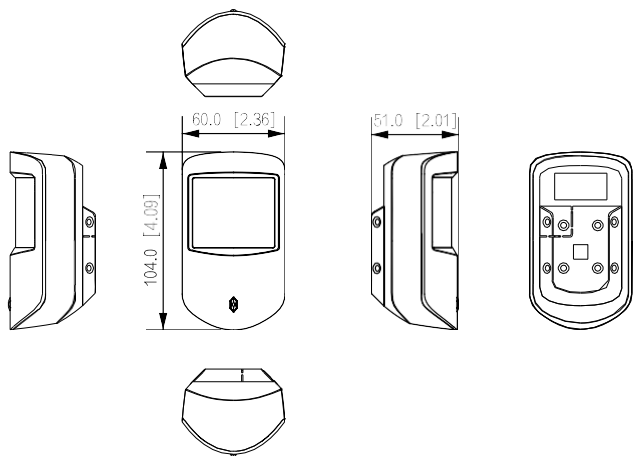
Informações para pedidos

Tipo	Nº de peça	Descrição
Detector Dual-Tech sem fio	DHI-ARD2231-W2	Detector Dual-Tech sem fio

Instalação



Dimensões (mm)



Aplicação

