

DHI-ARD323-W2

Detector de porta sem fio



Visão geral do sistema

O detector de porta sem fio é um detector que consiste de um sensor e um ímã que pode acionar um alarme quando uma porta armada é aberta. Ele pode exibir o estado de abertura e fechamento de portas e janelas no aplicativo DMSS em tempo real, e fornece notificações oportunas de eventos de alarme quando armado, atuando como um mecanismo de monitoramento.

Cenário

Principalmente aplicado para casas de campo, lojas, apartamentos, etc.

Especificações técnicas

Porta

Luz indicadora	1 x indicador de alarme verde
Botão	1 x botão de alimentação

Função

Alarme de sabotagem	Sim
Atualização remota	Atualização na nuvem
Alarme de bateria baixa	Sim
Modo de teste	Sim
Pesquisa	Deteção de força de sinal

Sem fio

Frequência do carregador	433,1 MHz -434,6 MHz
Distância de comunicação	Até 1.000 m em espaço aberto
Mecanismo de comunicação	Bidirecional
Salto de frequência	Sim
Modo de criptografia	AES128

- Deteção de força de sinal.
- Alarme de bateria baixa.
- Medição de temperatura.
- Função de salto de frequência e tecnologia de comunicação bidirecional garantem estabilidade de comunicação.
- Atualização na nuvem e recuperação automática de falha de

Informações gerais

Fonte de alimentação	bateria CR123A
Consumo de energia	Máx. 70 mW
Temperatura operacional	-10 °C a +55 °C interiores
Umidade operacional	10% a 90% (UR)
Dimensões do produto	100,2mm × 20,8mm × 20,3mm (3,94" × 0,82" × 0,80") (C × L × A)
Medidas da embalagem	135,0 mm × 98,5 mm × 27,8mm (5,31" × 3,88" × 1,09") (C × L × A)
Instalação	Montagem em suporte
Peso líquido	70 g
Peso bruto	115 g
Certificações	CE
Vida útil da bateria	5 anos
Invólucro	PC + ABS

Temperatura

Faixa de medição	-15 °C a +65 °C interiores
Precisão de medição	± 1 °C
Resolução	1 °C

Especificação

Sensor	Interruptor Reed
Cenário	Portas não metálicas
Distância de movimento	< 40 mm (1,57")

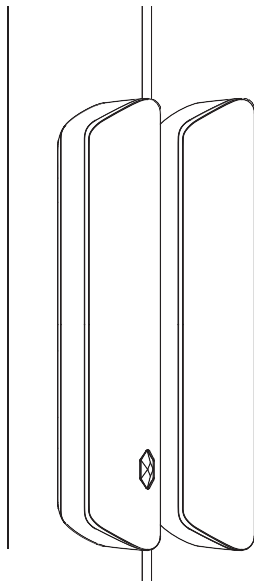
Periféricos

Zona externa	Entrada de contato seco de 1 canal
--------------	------------------------------------

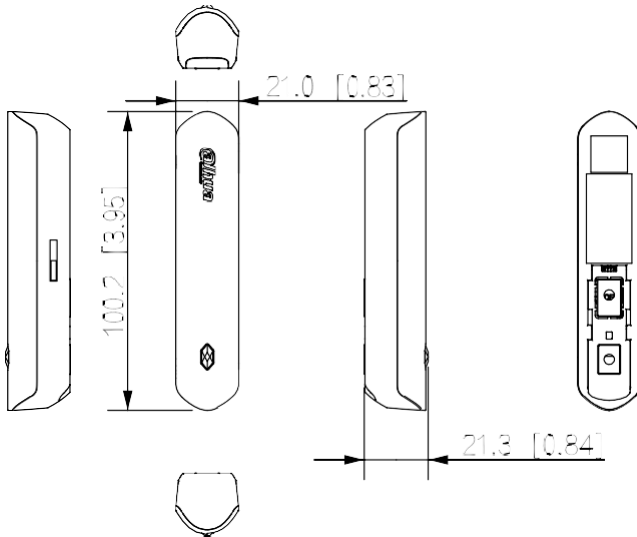
Informações para pedidos

Tipo	Modelo	Descrição
Detector de porta sem fio	DHI-ARD323-W2	Detector de porta sem fio

Instalação



Dimensões (mm)



Aplicação

