

# DHI-ARD324-W2

Detector de porta sem fio Plus



- Exibe a temperatura do ambiente no entorno e suporta o alarme de superaquecimento.
- Salto de frequência e tecnologia de comunicação bidirecional garantem que a comunicação seja estável.
- Suporta atualização na nuvem e se recupera automaticamente quando a atualização na nuvem falha.
- Suporta detecção de interferência e criptografia de comunicação.
- Suporta detecção de inclinação e impacto, e gera alarmes quando o evento ocorre.

## Visão geral do sistema

O detector de porta sem fio Plus detecta o status de portas e janelas, reconhecendo quando elas são abertas, são inclinadas ou sofrem impacto. Ele pode se conectar com detectores com fio de uma de 3 maneiras: normalmente aberto, normalmente fechado e pulso. De fácil instalação e utilização, todas as configurações podem ser feitas através do APP.

## Especificações técnicas

### Função

Entrada de Alarme	1 (normalmente fechado; normalmente aberto; contagem de impulso)
-------------------	--

### Entrada/Saída

Luz indicadora	1 x indicador de alarme verde
Botão	1 x chave de alimentação
Atualização remota	Atualização na nuvem
Detecção de bateria baixa	Sim
Sabotagem	Sim
Faixa de medição (temperatura)	Ambientes internos: -15 °C a +65 °C
Precisão de medição	±1 °C

### Técnico

Sensor	Acelerômetro triaxial, interruptor Reed
Distância de movimento	< 40 mm (1,57")
Modo de teste	Sim
Cenário	Portas não metálicas
Corrente operacional	12 uA
Corrente do alarme	2,3 mA

## Sem fio

Frequência do carregador	433,1 MHz -434,6 MHz
Mecanismo de comunicação	Bidirecional
Distância de comunicação	Até 1000 m em espaço aberto
Modo de criptografia	AES128
Salto de frequência	Sim

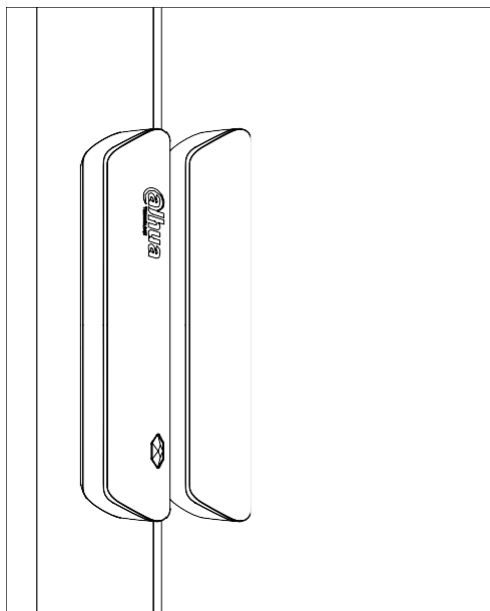
## Informações gerais

Fonte de alimentação	CR123A x 1
Vida útil da bateria	3 anos (se acionada duas vezes por dia com eficiência de bateria de 70%)
Consumo de energia	104mW
Temperatura operacional	Ambientes internos: -10 °C a +55 °C
Umidade operacional	10% a 90% (UR)
Temperatura de armazenamento	-10 °C a +55 °C
Umidade de armazenamento	10% - 90%
Dimensões do produto	100,2 mm x 20,8 mm x 20,3 mm (3,94" x 0,82" x 0,80")
Dimensões da embalagem	135,0 mm x 98,5 mm x 27,8 mm (5,32" x 3,87" x 1,09")
Peso líquido	70 g
Peso bruto	115 g
Instalação	Montagem em suporte
Material da carcaça	PC + ABS
Certificações	CE

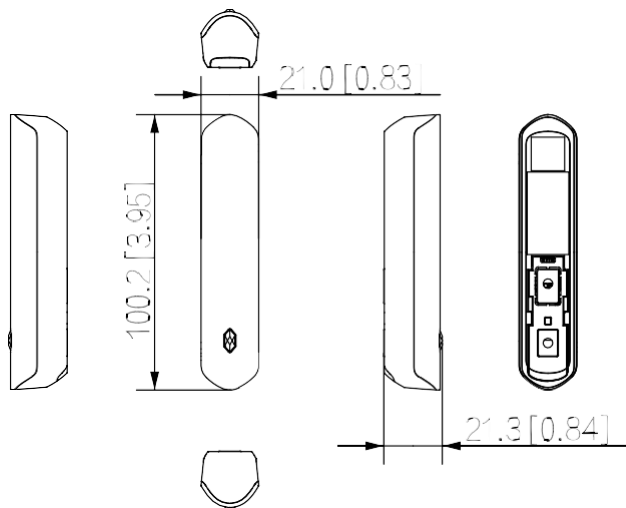
## Informações para pedidos

Tipo	Nº de peça	Descrição
Detector de porta sem fio	DHI-ARD324-W2	Detector de porta sem fio Plus

## Instalação



## Dimensões (mm)



## Aplicação

