

ASA3223A-W

Терминал учета рабочего времени с распознаванием лиц



- 4.3" сенсорный ЖК-дисплей с разрешением 480×272
- Двойная широкоугольная видеокамера 2 Мп, ИК-подсветка и широкий динамический диапазон DWDR
- Аутентификация пользователей по лицу и паролю
- Поддерживается обнаружение медицинской маски
- Распознавание лиц на расстоянии от 0.3 м до 1.5 м
- Максимальная емкость памяти на 2 000 пользователей, 2 000 лиц, 2 000 паролей, 50 администраторов и 300 000 записей журнала
- Обнаружение подмены изображения лица, вероятность распознавания лица 99.9%, время распознавания лица 0.2 с при сравнении 1:N
- Поддерживается настройка голосовых подсказок

Технические характеристики

Система

Главный процессор	Встроенный микропроцессор
Сетевые протоколы	IPv4, RTPS, RTP, TCP, UDP, P2P
Совместимость	ONVIF, CGI
SDK и API	Есть

Основные характеристики

Тип	Автономный терминал учета рабочего времени
Дисплей	4.3", ЖК
Тип экрана	Емкостный сенсорный
Разрешение экрана (Г×В)	480×272
Видеокамера	КМОП, 2 Мп, двойная
Широкий динамический диапазон	DWDR
Подсветка	ИК (авто)
Голосовые подсказки	Есть
Материал корпуса	Поликарбонат, АБС-пластик

Функции

Аутентификация пользователей	По паролю, лицу и другие способы
Количество расписаний	128
Количество расписаний праздников	128
Обновление по сети	Есть
Wi-Fi	Есть
Мониторинг в реальном времени	Есть
Веб-интерфейс	Есть
Автоматическая регистрация	Есть

Рабочие характеристики

Высота при распознавании лиц	1.1 м ~ 2 м
Дистанция распознавания лиц	0.3 м ~ 1.5 м

Вероятность распознавания лиц	≥99.9%
Время распознавания лица	0.2 с

Емкость памяти

Количество пользователей	2000
Количество лиц	2000
Количество паролей	2000
Количество записей журнала	300000

Интерфейсы

USB	1 USB 2.0
-----	-----------

Электропитание

Блок питания	В комплекте
Питание	12 В (DC), 1.5 А
Потребляемая мощность	≤18 Вт

Условия эксплуатации

Рабочая температура	-10°C ~ +40°C
Рабочая влажность	0% ~ 90% (без конденсата)
Рабочая среда	Внутри помещений

Физические параметры

Монтаж	Настенный, в коробку, настольный
Аксессуары	Настенное крепление и настольное крепление (в комплекте)
Размеры	115 мм × 118 мм × 27.1 мм
Размеры упаковки	190 мм × 179 мм × 127 мм
Масса	Нетто: 0.25 кг Брутто: 0.4 кг

Размеры, мм

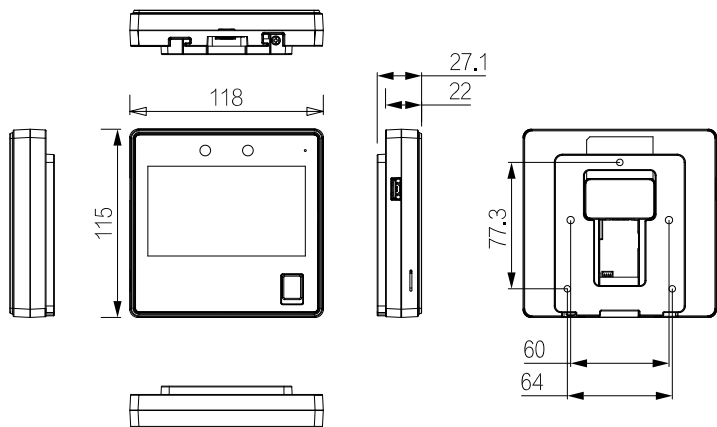


Схема применения

Платформа управления

Клиент

Коммутатор



WiFi