

IPC-HUM4431SP-L5

IP-видеокамера Pinhole



Обзор серии

Серия IP-видеокамер Dahua Pinhole включает в себя как интегрированные модели, так и отдельные модули видеокамер. На отдельные модули можно устанавливать разные объективы под требования различных сценариев применения. Серия видеокамер Pinhole широко используется в таких сценариях, где требуется скрытая установка или установка в ограниченном пространстве, например в отделениях банков или рядом с рекламно-информационными дисплеями.

Функции

Оптимизированные кодеки H.265+ и H.264+

Благодаря передовому алгоритму контроля размера видеопотока с адаптацией к наблюдаемой сцене оптимизированные кодеки Dahua обеспечивают более эффективное сжатие видео, чем стандартные кодеки H.265 и H.264, при сохранении высокого качества изображения и экономии средств на хранение и передачу данных.

Видеоаналитика

Благодаря передовым алгоритмам обработки видео, созданным Dahua, технология видеоаналитики поддерживает такие интеллектуальные функции, как детектор пересечения линии и контроль зоны.

Широкий динамический диапазон

Передовая технология расширения динамического диапазона (WDR) позволяет получать четкое и информативное изображение даже при сильной контрастности. Яркие и темные участки изображения получаются четкими даже при наличии очень ярких источников освещения или фоновой засветке.

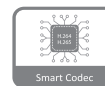
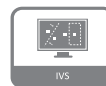
Starlight

Разработанная компанией Dahua технология Starlight предназначена для получения четкого цветного изображения при недостаточном освещении. Даже при минимальных уровнях освещенности эта технология гарантирует хорошее качество изображения. Она хорошо подходит для применения при низких уровнях освещенности.

Защита (широкий диапазон напряжений)

Широкий диапазон напряжений: Для входного напряжения видеокамеры допускается отклонение $\pm 30\%$, благодаря чему она хорошо подходит для уличного применения с нестабильными условиями электропитания.

- 4 Мп, КМОП-матрица 1/1.8", высокая чувствительность, высокое разрешение
- Максимальный видеопоток 4 Мп (2688×1520) @ 20 к/с, 3.6 Мп (2560×1440) @ 25 к/с
- Кодек H.265, высокая степень сжатия, сверхмалый размер видеопотока
- RoI, оптимизированные кодеки H.264+/H.265+, гибкая настройка сжатия под различные требования к передаче и хранению данных
- Поворот изображения, WDR, 3D DNR, HLC, BLC, водяные знаки, гибкость применения для различных сценариев
- Интеллектуальные функции: контроль зоны, детектор пересечения линии
- Обнаружение аномалий (движение, закрытие объектива, изменение сцены, звук; сбой сети, конфликт IP-адресов, несанкционированный доступ, изменение напряжения)
- 1 аудиовход, 1 аудиовыход, встроенный микрофон
- Питание 12 В (DC)



Кибербезопасность

IP-видеокамеры Dahua поддерживают ряд ключевых технологий кибербезопасности, такие как безопасные аутентификация и авторизация, протоколы контроля доступа, доверенная защита и шифрование данных при передаче и хранении. Эти технологии значительно повышают уровень безопасности данных и информационной защищенности устройств и предотвращают их заражение вредоносными программами.

Технические характеристики				
Камера				
Матрица	1/3" КМОП, 4 Мп			
Эффективные пиксели (ГхВ)	2688x1520			
ПЗУ	128 Мбайт			
ОЗУ	128 Мбайт			
Развертка	Прогрессивная			
Электронный затвор	Авто, вручную (1/3 с ~ 1/100000 с)			
Чувствительность	0.01 лк (цвет, F1.6, 30 IRE) 0.001 лк (ч/б, 1.6, 30 IRE)			
Сигнал / шум	>56 дБ			
Объектив				
Тип	Фиксированный			
Тип крепления	Встроенный (M12)			
Фокусное расстояние	2.8 мм / 3.6 мм			
Диафрагма	F1.6			
Поле зрения	Горизонталь: 95° / 78° Вертикаль: 52° / 41° Диагональ: 114° / 94°			
Управление диафрагмой	Нет			
Минимальная дистанция фокусировки	1.1 м / 1.7 м			
Дистанция О.Н.Р.И. (DORI)	Обнаружение	Наблюдение	Распознавание	Идентификация
	Для фокусного расстояния 2.8 мм			
	63.6 м	25.4 м	12.7 м	6.4 м
	Для фокусного расстояния 3.6 мм			
85.4 м	34.2 м	17.1 м	8.5 м	
Видеоаналитика				
Базовые функции	Детектор пересечения линии, контроль зоны			
Видео				
Сжатие видео	H.265, H.264 (Base, Main), MJPEG (на дополнительном потоке)			
Оптимизированные кодеки	H.265+, H.264+			
Частота кадров	Основной поток: 2688x1520 @ 1 к/с ~ 20 к/с 2560x1440 @ 1 к/с ~ 25 к/с Дополнительный поток 1: 704x576 @ 1 к/с ~ 25 к/с *Приведенные значения для каждого видеопотока являются максимальными; при одновременной передаче нескольких видеопотоков их частота кадров будет уменьшаться в зависимости от доступных вычислительных ресурсов.			
Количество потоков	2			
Форматы кадра	4М (2688x1520, 2560x1440), 3М (2304x1296), 1080р (1920x1080), 960р (1280x960), 720р (1280x720), D1 (704x576), VGA (640x480), CIF (352x288)			
Контроль видеопотока	CBR, VBR			
Размер видеопотока	H.264: 3 Кбит/с ~ 6144 Кбит/с H.265: 3 Кбит/с ~ 6144 Кбит/с			
Режим "день/ночь"	Переключение цвет / ч/б			
Компенсация фоновой засветки	BLC, HLC			
Широкий динамический диапазон	WDR (120 дБ)			
Баланс белого	Авто, естественный, уличное освещение, уличный, вручную, зональный			
Усиление сигнала	Авто, вручную			
Шумоподавление	3D DNR			
Обнаружение движения	Есть (4 зоны)			
Зоны интереса (RoI)	Есть (4 зоны)			
Поворот изображения	90°, 180°, 270°			
Зеркалирование	Есть			
Приватные зоны	Есть (4 зоны)			
Аудио				
Встроенный микрофон	Есть			
Сжатие аудио	G.711a, G.711mu, PCM, G.726			
Сигнализация				
Тревожные события	Сбой сети, конфликт IP-адресов, несанкционированный доступ, движение, закрытие объектива, пересечение линии, вход в зону, тревога аудиодетектора, изменение напряжения, ошибка безопасности			
Сеть				
Ethernet	RJ-45 (10 Мбит/с, 100 Мбит/с)			
SDK и API	Есть			
Протоколы	ARP, Bonjour, DDNS, DHCP, DNS, FTP, HTTP, ICMP, IGMP, IPv4, IPv6, Multicast, NFS, NTP, PPPoE, QoS, RTPC, RTMP, RTP, RTSP, SFTP, SMTP, TCP, UDP, UPnP			
Совместимость	ONVIF (S, T), CGI, P2P, Milestone			
Максимальное число подключений	20 (суммарный поток 48 Мбит/с)			
Периферийное хранение	FTP, SFTP, NAS			
Веб-клиенты	Internet Explorer, Google Chrome, FireFox			
Клиенты	Smart PSS, DSS, DMSS			
Мобильные клиенты	iOS, Android			
Безопасность	Шифрование видео, шифрование прошивки, шифрование конфигурации, дайджест-аутентификация, WSSE, блокировка аккаунта, журналы безопасности, фильтрация IP-адресов и MAC-адресов, генерация и импорт сертификатов X.509, системный журнал, HTTPS, 802.1X, доверенная загрузка, доверенное выполнение, доверенное обновление			
Сертификация				
Сертификаты	EN62368-1 (низковольтное оборудование ЕС) Directive 2014/30/EU (ЭМС ЕС) 47 CFR FCC Part 15 Subpart B (ЭМС FCC)			
Интерфейсы				
Аудиовходы	1 RCA			
Аудиовыходы	1 RCA			
Электропитание				
Питание	12 В (DC)			
Потребляемая мощность	Базовая: 1.4 Вт (12 В) Максимальная (H.265, видеоаналитика, WDR): 1.8 Вт (12 В)			
Условия эксплуатации				
Рабочая температура	-40°C ~ +60°C			
Рабочая влажность	≤95%			
Температура хранения	-40°C ~ +60°C			
Физические параметры				
Материал корпуса	Металл			
Размеры	31 мм × 31 мм × 37.1 мм			
Масса	Нетто: 0.081 кг Брутто: 0.138 кг			

IPC-HUM4431SP-L5

Информация для заказа

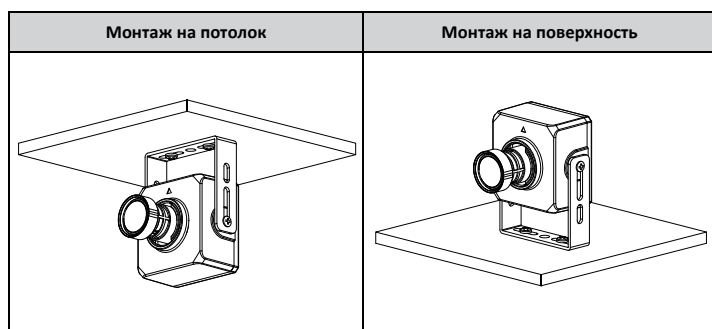
Тип	Артикул	Описание
IP-видеокамера	DH-IPC-HUM4431SP-L5-0280B	IP-видеокамера Pinhole с разрешением 4 Мп и фиксированным фокусным расстоянием 2.8 мм
	DH-IPC-HUM4431SP-L5-0360B	IP-видеокамера Pinhole с разрешением 4 Мп и фиксированным фокусным расстоянием 3.6 мм
Аксессуары	PFM321D	Блок питания 12 В (DC), 1 А

Аксессуары (опционально)



PFM321D

Блок питания 12 В (DC), 1 А



Размеры, мм

