

IPC-HDW3549H-ZAS-PV

Telecamera Eyeball IP AI WizSense TiOC 5 MP Vari-focal



Wiz Sense

WizSense è una serie di prodotti e soluzioni AI che adottano chip indipendenti e algoritmi deep learning. Distinguendo con massima precisione le figure umane e i veicoli nella scena, permettono agli utenti di concentrarsi sui target di reale interesse. Lo stato dell'arte dell'AI applicata alla sicurezza integrata accessibile a tutti.

Panoramica serie

Le telecamere della serie WizSense 3 Dahua risparmiano spazio di banda e archiviazione tramite la codifica AI. Grazie agli algoritmi deep learning avanzati, supportano funzioni intelligenti come protezione perimetrale, Smart Motion Detection (SMD) e Quick Pick.

Funzioni

Sirena e Luci - Deterrenza attiva

La telecamera supporta allarmi luminosi e sonori (messaggi standard integrati o personalizzati importabili) nel caso in cui il perimetro venga violato.

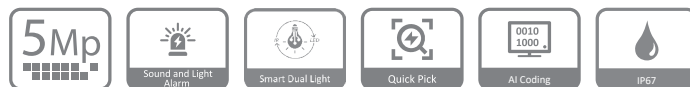
Smart Dual Light

Questa tecnologia adotta algoritmi intelligenti per rilevare i target. Di norma, l'illuminazione IR è attiva di notte; quando un target appare nell'area di monitoraggio, si attiva il LED bianco e la telecamera riprende immagini a colori. Quando il target abbandona l'area di monitoraggio, il LED bianco si spegne e si riattiva l'IR per ridurre l'inquinamento luminoso.

SMD 4.0

La tecnologia Smart Motion Detection Dahua lavora con algoritmi intelligenti in grado di classificare i target che innescano gli allarmi di movimento filtrando gli elementi trascurabili, come gli animali, per evitare i falsi allarmi. Insieme a un NVR AI, la funzione Quick Pick permette di ricercare facilmente per priorità persone e veicoli nei video degli eventi SMD.

- Sensore immagine CMOS 1/2.7"
- Risoluzione max. 5 MP (2960×1668) @20 fps / 4 MP (2688× 520)@25 fps
- Compressione video H.265
- IR e LED integrati, portata IR 50 m / LED 40 m
- ROI, SMART H.264+/H.265+, AI H.264/H.265
- Modalità rotazione, WDR, 3D NR, HLC, BLC, watermarking digitale
- Intrusion e tripwire con classificazione persone e veicoli
- Motion detection, privacy masking, cambio scena, rilevamento audio, no SD card, SD card piena, errore SD card, disconnessione di rete, conflitto IP, accesso non autorizzato, rilevamento voltaggio
- 1 ingresso e 1 uscita allarme, 1 ingresso e 1 uscita audio; Micro SD card 256 GB; doppio microfono e speaker integrati, comunicazione bidirezionale
- Alimentazione 12 VDC/PoE
- Grado di protezione IP67
- Allarme sonoro e luminoso (luci rosse e blu)
- SMD 4.0
- Attivazione/disattivazione con un tocco tramite input allarme



Disattivazione con un tocco

La funzione One-tap Disarming permette agli utenti di attivare o disattivare il collegamento eventi direttamente da App mobile.

Cyber Security

Le telecamere IP Dahua sono dotate di tecnologie di autenticazione, autorizzazione, controllo accessi, crittografia di trasmissione e archiviazione a tutela dei dati.

Protezione

Affidabilità garantita dalla robustezza del design: la telecamera è protetta contro acqua e polveri dal grado IP67, che ne certifica la corretta operatività sia in ambienti interni che esterni. Tolleranza di tensione $\pm 30\%$.

Specifiche tecniche

Telecamera

Sensore immagine	CMOS 1/2.7"
Risoluzione max.	2960 (H) × 1668 (V)
ROM	128 MB
RAM	512 MB
Scansione	Progressiva
Velocità shutter elettronico	Auto/Manuale 1/3~1/100.000 s
Illuminazione min.	0.003 lux@F1.0 (Color, 30 IRE) 0.0003 lux@F1.0 (B/W, 30 IRE) 0 lux (Illuminazione on)
S/N	> 56 dB
Portata illuminazione	Fino a 50 m (164.04 ft) (IR) Fino a 40 m (131.23 ft) (warm light)
On/off illuminazione	Auto; manuale
Numero illuminatori	2 (IR) 2 (warm light)
Regolazione angolo	Pan: 0°–360° Tilt: 0°–78° Rotazione: 0°–360°

Ottica

Tipo	Motorizzata vari-focale				
Montaggio	φ16				
Lunghezza focale	2.7~13.5 mm				
Campo visivo	H: 113°–36° V: 57°–20° D: 137°–40°				
Iris	Fisso				
Distanza messa a fuoco	1.5 m (4.92 ft)				
DORI	Lens	Detect	Observe	Recognize	Identify
	W	65.2 m (213.91 ft)	26.1 m (85.63 ft)	13.0 m (42.65 ft)	6.5 m (21.33 ft)
	T	186.6 m (612.20 ft)	74.6 m (244.75 ft)	37.3 m (122.38 ft)	18.7 m (61.35 ft)

Analisi video

IVS (protezione perimetrale)	Intrusion, tripwire (rilevamento e classificazione di persone e veicoli)
SMD 4.0	Meno falsi allarmi, maggiore portata di rilevamento
Smart Search	In sinergia con un NVR Smart è possibile affinare la ricerca delle immagini, l'estrazione eventi e la loro combinazione

Quick Pick	Con NVR AI, recupero rapido di persone/veicoli di interesse dagli eventi SMD
AI SSA	Algoritmi deep learning per regolare i parametri dell'immagine a seconda delle condizioni.

Video

Compressione video	H.265; H.264; H.264H; H.264B; MJPEG (solo su flusso secondario)
Smart Codec	Smart H.265+; Smart H.264+
AI Coding	AI H.265; AI H.264
Frame Rate Video	Flusso principale: 2880×1620/2960×1668@(1~20 fps)/2688×1520 @(1~30 fps) Flusso sec.: 704×576@(1~25 fps)/704×480@(1~30 fps) Terzo flusso: 1920×1080@(1~25 fps)
Capacità streaming	3 flussi
Risoluzioni	5M (2880 × 1620/2960 × 1668); 4M (2688 × 1520/2560 × 1440); 3M (2304×1296/2048 × 1536); 1080p (1920×1080); 1.3M (1280 × 960); 720P(1280×720); D1 (704× 576/704×480); VGA(640 × 480); CIF (352×288/352×240)
Controllo Bit Rate	CBR/VBR
Bit Rate video	H.264: 32 kbps–16384 kbps H.265: 32 kbps–16384 kbps
Day/Night	Auto (ICR)/Color/B/W
BLC	Sì
HLC	Sì
WDR	120 dB
Auto adattamento scena	Sì
Bilanciamento bianchi	Auto; natural; street lamp; outdoor; manual; regional custom
Gain Control	Auto; manuale
Riduzione rumore	3D NR
Motion Detection	OFF/ON (4 aree)
Region of Interest (RoI)	Yes (4 aree)
Stabilizzazione immagine	Elettronica (EIS)
Smart Illumination	Sì
Defog	Sì
Rotazione immagine	0°/90°/180°/270° (Supporta 90°/270° con risoluzione 2688 × 1520 e inferiori)
Specchiamento immagine	Sì
Mascheratura Privacy	4 aree

Audio

Microfono integrato	Sì, doppio microfono
Speaker integrato	Sì
Compressione audio	PCM; G.711a; G.711Mu; G.726; G.723

Allarmi

Eventi allarme	Assenza SD card; SD card piena; errore SD card;disconnessione di rete; conflitto IP; accesso nonautorizzato; motion detection; manomissione video;tripwire; intrusion; cambio scena; audio; tensione; sfocatura; allarme esterno; SMD
----------------	---------------------------------------------------------------------------------------------------------------------------------------------------------------------------------------------------------------------------------------

Rete

Porta Ethernet	RJ-45 (10/100 Base-T)
SDK e API	Si
Cyber Security	Crittografia video, firmware e configurazione, Digest,WSSE, blocco account, security log, filtro IP/MAC,generazione e import certificazione X.509, syslog, HTTPS, 802.1x, trusted boot, execution e upgrade
Protocolli di rete	IPv4; IPv6; HTTP; TCP; UDP; ARP; RTP ; RTSP; RTCP; RTMP; SMTP; FTP; SFTP; DHCP; DNS; DDNS; QoS; UPnP; NTP; Multicast; ICMP; IGMP; NFS; SAMBA; PPPoE; SNMP; P2P
Compatibilità	ONVIF (Profile S/Profile G/Profile T); CGI
Utenti/Host	20 (banda totale: 72 M)
Archiviazione	FTP; SFTP; Micro SD card (max. 256 GB); NAS
Browser	IE: IE8/9/11 Chrome Firefox
Software di gestione	SmartPSS Lite; DSS; DMSS
Client mobile	iOS; Android

Certificazioni

Certificazioni	CE-LVD: EN 62368-1; CE-EMC: Direttiva Compatibilità Elettromagnetica 2014/30/EU
----------------	------------------------------------------------------------------------------------

Porte

Ingresso Audio	1 canale (RCA)
Uscita Audio	1 canale (RCA)
Ingresso Allarme	1 canale: contatto pulito, 5 mA 3 V-5 VDC
Uscita Allarme	1 canale: contatto pulito, 300 mA 12 VDC

Alimentazione

Alimentazione	12 VDC/PoE (802.3af)
Assorbimento	Base: 4 W (12 VDC); 5 W (PoE) Max. (luci allarme+speaker+luce bianca): 8.5 W (DC12 V) 10.6 W (POE)

Condizioni ambientali

Temperatura di esercizio	-30 °C ~ +60 °C (-22 °F to +140 °F)
Umidità di esercizio	≤95%
Temperatura stoccaggio	-40 °C ~+60 °C (-40 °F to +140 °F)
Umidità di esercizio	≤95%
Grado di protezione	IP67

Struttura

Materiale scocca	Metallo
------------------	---------

Dimensioni	127.6 mm × Φ122.0 mm (5.02" × Φ4.80")
Peso netto	885 g (2.0 lb)
Peso con confezione	1060 g (2.3 lb)

Info ordine

Articolo	Modello	Descrizione
Telecamera SMP	IPC-HDW3549H-ZAS-PV	Telecamera Eyeball IP AI WizSense TiOC 5 MP Vari-focal
Accessori (Opzionali)	PFA137	Box di giunzione
	PFB205W-E	Staffa da parete
	PFA109	Adattatore fissaggio
	PFB220C	Staffa pendente
	PFA152-E	Adattatore da palo
	PFM321D	Alimentatore 12 VDC 1A
	PFM900-E	Tester
	TF-P100	Micro SD Card

Accessori

Opzionali:



PFA137
Box di giunzione



PFB205W-E
Staffa da parete



PFA109
Adattatore fissaggio



PFB220C
Staffa pendente



PFA152-E
Adattatore da palo



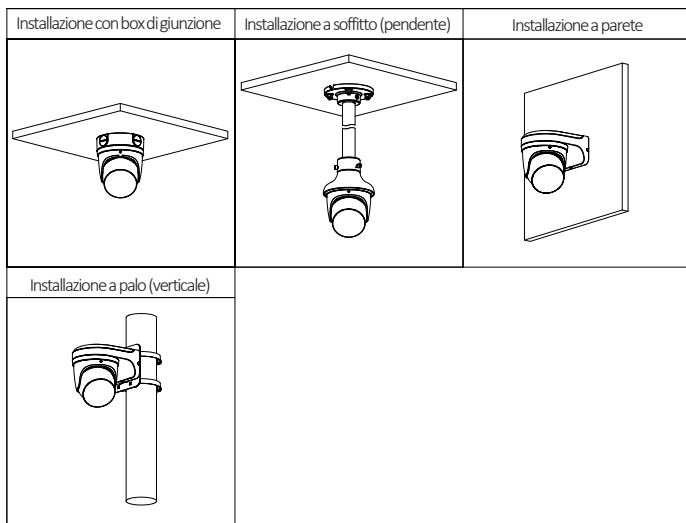
PFM321D
Alimentatore 12 VDC 1A



PFM900-E
Tester



TF-P100
Micro SD



Dimensioni (mm[inch])

