

ARA43-W2

Ретранслятор беспроводного сигнала



- До 32 беспроводных периферийных устройств
- Двухсторонняя беспроводная связь
- Светодиодный индикатор состояния устройства
- Ручное и автоматическое сопряжение, увеличивающее дальность беспроводной связи для вашей системы охранной сигнализации
- Автоматическое переключение с двух антенн для уменьшения слепых зон
- Обновление через Интернет и автоматическое восстановление после сбоя обновления
- Аккумулятор обеспечивает работу устройства более 35 часов при отключении внешнего источника питания

Обзор серии

Ретранслятор беспроводного сигнала расширяет диапазон связи между контроллером охранной сигнализации и периферийными устройствами и пересылает сообщения, полученные от них, на контроллер. Он обеспечивает дополнительный канал связи для периферийных устройств, повышая общую стабильность и надежность связи беспроводной системы безопасности. Вы можете использовать приложение DMSS, чтобы вручную выбирать приемное устройство для периферийных устройств или разрешить системе автоматически выбирать его.

Сценарии применения

Подходит для использования в многоэтажных загородных домах, гаражах, которые находятся далеко от жилых районов, или в офисных зданиях и магазинах с перегородками

Технические характеристики

Входы / выходы

Беспроводная охранная зона	32 беспроводных периферийных устройств
----------------------------	--

Интерфейсы

Кнопки	1 питание
Индикаторы	1 индикатор (сопряжение, работа)
Аккумуляторная батарея	Встроенный литиевый аккумулятор

Функции

Режим сопряжения	Авто, вручную
Обнаружение отключения внешнего источника питания	Есть
Защита конфигурации параметров от сбоя питания	Есть
Удаленное обновление	Обновление через Интернет
Сигнал разрядки батареи	Есть
Противокражная сигнализация	Есть
Считывание данных	Уровень сигнала

Беспроводная сеть

Рабочие частоты	433.1 МГц ~ 434.6 МГц
Дальность передачи сигнала	1000 м на открытом пространстве

Тип связи	Двухсторонняя
Стандарт шифрования	AES128
Псевдослучайная перестройка рабочей частоты	Есть

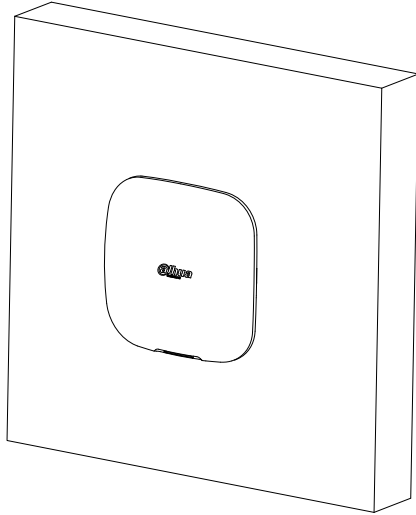
Основные характеристики

Питание	12 В (DC), 1.5 А
Время автономной работы от батареи	35 часов в режиме ожидания от аккумуляторной батареи
Рабочая температура	-10°C ~ +55°C (внутри помещения)
Рабочая влажность	10% ~ 90%
Размеры	163 мм × 163 мм × 32 мм
Размеры упаковки	219 мм × 187 мм × 91 мм
Монтаж	На стену, на стол
Масса нетто	0.32 кг
Масса брутто	0.74 кг
Материал корпуса	Поликарбонат, АБС-пластик
Сертификаты	CE

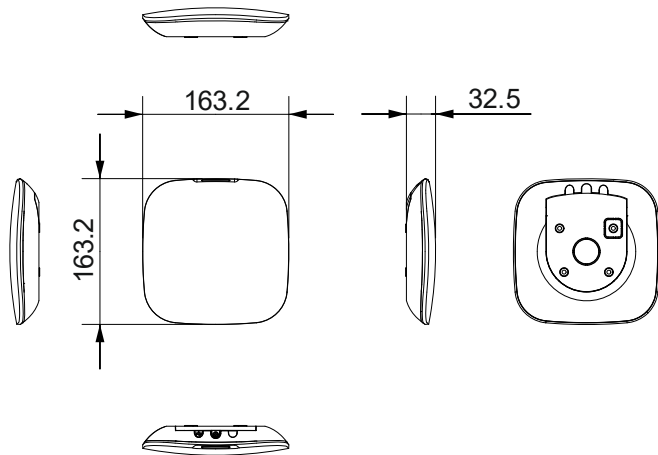
Информация для заказа

Тип	Артикул	Описание
Охранная сигнализация	ARA43-W2	Ретранслятор беспроводного сигнала

Монтаж



Размеры, мм



Применение

