

IPC-HDBW7442E1P-Z-X

Купольная IP-видеокамера



WizMind – это полная линейка решений, созданная Dahua Technology и включающая в себя IP-видеокамеры, интеллектуальные серверы видеонаблюдения IVSS, IP-видеорегистраторы, PTZ-видеокамеры, гибридные видеорегистраторы, тепловизоры и программную платформу, в которых используются передовые алгоритмы глубокого обучения. WizMind ориентирована на потребности заказчика и предлагает высокоточные, надежные и исчерпывающие по функциональности отраслевые решения, в которых реализованы самые современные технологии искусственного интеллекта.

Обзор серии

Благодаря алгоритмам глубокого обучения IP-видеокамера Dahua WizMind серии X поддерживает различные интеллектуальные функции для самых разных сценариев применения. Такая видеокамера способна точно распознавать людей, автомобили и безмоторный транспорт. Она также поддерживает распознавание лиц, обнаружение средств индивидуальной защиты, интеллектуальный аудиодетектор, защиту конфиденциальности, распознавание автомобильных номеров, контроль парковочных мест и одновременное использование двух интеллектуальных функций. В видеокамере используется передовая технология обработки изображения с ИИ, технология повышения светочувствительности Deeplight и эффективное сжатие видео для получения сверхмалых потоков. Поддерживается высокая частота кадров. В данной серии присутствуют пыле-, влаго- и вандалозащищенные модели, которые имеют сертификаты IP67 и IK10 (класс защиты зависит от модели).

Функции

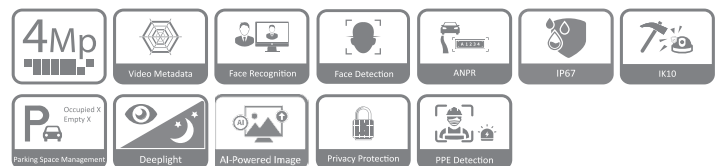
Обработка изображения с ИИ

Благодаря технологии ИИ, реализованной на базе ISP-процессора, видеокамера легко адаптируется к условиям наблюдаемой сцены, передавая высококачественное изображение с высокой детализацией объектов.

Комбинированная экспозиция

Технология множественной экспозиции гарантирует, что когда устройство делает несколько снимков более чем одного объекта, качество снимков не пострадает. Ее также можно использовать для подстройки яркости и т.п. объектов для получения снимков высокого качества. Она широко используется для сценариев применения, где присутствуют пешеходы и транспорт, и позволяет получать четкие изображения лиц и автомобильных номеров.

- 4 Мп, КМОП-матрица 1/1.8", высокая чувствительность, высокое разрешение
- Максимальный видеопоток 4 Мп (2688×1520) @ 50 к/с
- Максимальная дальность ИК-подсветки 40 м
- Технология комбинированной экспозиции гарантирует, что, когда устройство делает несколько снимков более чем одного объекта, качество снимков не пострадает. Ее также можно использовать для подстройки яркости и т.п. объектов для получения снимков высокого качества.
- RoI, гибкая настройка сжатия под различные требования к передаче и хранению данных
- Одновременно можно включить две функции ИИ, такие как распознавание лиц + подсчет людей, обнаружение лиц + подсчет людей, обнаружение СИЗ + Охрана периметра
- Благодаря алгоритму глубокого обучения поддерживаются такие функции, как распознавание лиц, обнаружение лиц, видеоаналитика, подсчет людей, метаданные видео, обнаружение СИЗ, контроль парковочных мест, распознавание автомобильных номеров и т.п.
- Защита конфиденциальности: на лицо или фигуру человека автоматически накладывается мозаичная маска для обеспечения неприкосновенности частной жизни
- Встроенный большой громкоговоритель с качеством звука Hi-Fi и дальностью действия 20 м
- Аудиофункции: встроенный двоянный микрофон и алгоритмы шумоподавления, поддержка фильтрации голоса человека
- 3 тревожных входа, 2 тревожных выхода, 1 аудиовход, 1 аудиовыход, RS-485, аналоговый видеовыход BNC, MicroSD до 512 Гбайт
- Встроенные двоянный микрофон и громкоговоритель; поддерживается двухсторонняя аудиосвязь
- Питание 12 В (DC), 24 В (AC), PoE+, ePoE; выход питания 12 В (DC), максимальный ток 165 мА (пиковое потребление до 700 мА), удобство монтажа
- Класс защиты IP67, IK10, антикоррозионное покрытие (опционально)



Метаданные видео

С помощью алгоритмов глубокого обучения технология метаданных видео, разработанная компанией Dahua, способна обнаруживать и отслеживать людей и транспорт, выбирая для хранения лучшее изображение и извлекая атрибуты обнаруженных объектов. Видеокамера может вести подсчет объектов по направлению движения (A>B, B>A, или A< >B) и генерировать соответствующий отчет.

Кибербезопасность

IP-видеокамеры Dahua поддерживают ряд ключевых технологий кибербезопасности, такие как безопасная аутентификация и авторизация, протоколы контроля доступа, доверенная защита и шифрование данных при передаче и хранении. Эти технологии значительно повышают уровень безопасности данных и информационной защищенности устройств и предотвращают их заражение вредоносными программами.

Контроль парковочных мест

Благодаря функции контроля парковочных мест видеокамера может подсчитывать количество припаркованных транспортных средств и парковочных мест, доступных на открытых и закрытых парковках. Функция позволяет определять и отображать статус парковочных мест, чтобы облегчить управление парковочными местами и повысить эффективность парковки.

Защита конфиденциальности

Технология защиты конфиденциальности, разработанная Dahua, способна закрывать маской обнаруженные лица и фигуры людей для обеспечения неприкосновенности частной жизни.

Распознавание автомобильных номеров

Благодаря мощному графическому ускорителю, алгоритмам глубокого обучения и обширному и разнообразному материалу для обучения технология распознавания автомобильных номеров, разработанная компанией Dahua, умеет автоматически собирать и распознавать такую информацию о транспорте, как автомобильный номер, марка, тип и цвет.

Обнаружение СИЗ

С помощью функции обнаружения СИЗ видеокамера может извлекать такие атрибуты, как наличие спецодежды, каски, медицинской маски, фартука, перчаток, бахил, обуви, защитного пояса и жилета, а также определять соответствие требованиям ношения СИЗ. Можно настроить сигнализацию соответствия или несоответствия требованиям ношения СИЗ.

Защита (IP67, IK10, широкий диапазон напряжений)

IP67: Видеокамера прошла тщательное тестирование на проникновение влаги и пыли внутрь корпуса. Видеокамера прошла серию строгих испытаний на стойкость к воздействию влаги и пыли и способна работать 30 минут при погружении в воду на глубину 1 м.
IK10: Корпус видеокамеры выдерживает более 5 ударов груза массой 5 кг, падающего с высоты 40 см (энергия удара 20 Дж).

Широкий диапазон напряжений: Для входного напряжения видеокамеры допускается отклонение $\pm 30\%$, благодаря чему она хорошо подходит для уличного применения с нестабильными условиями электропитания.

Модуль подсветки	3 ИК-диода			
Настройка по осям	Поворот: 0° ~ 355° Наклон: 0° ~ 90° Вращение: 0° ~ 355°			
Объектив				
Тип	Моторизованный вариофокальный			
Тип крепления	Встроенный (M16)			
Фокусное расстояние	2.7 мм ~ 12 мм			
Диафрагма	F1.2			
Поле зрения	Горизонталь: 107° ~ 48° Вертикаль: 55° ~ 27° Диагональ: 130° ~ 56°			
Управление диафрагмой	Авто (P-Iris)			
Минимальная дистанция фокусировки	1.8 м			
Дистанция О.Н.Р.И. (DORI)	Обнаружение	Наблюдение	Распознавание	Идентификация
	Для фокусного расстояния 2.7 мм			
	60.4 м	24.2 м	12.1 м	6 м
	Для фокусного расстояния 12 мм			
	128.7 м	51.5 м	25.7 м	12.9 м

Видеоаналитика

Базовые функции	Детектор оставленных предметов, детектор унесенных предметов
-----------------	--

Профессиональная видеоаналитика

Охрана периметра	Детектор пересечения линии, контроль зоны, детектор быстрого движения (все 3 функции с классификацией на людей и транспорт); детектор праздничности, детектор толпы, детектор парковки; защита конфиденциальности
Обнаружение лиц	Детектор лиц, отслеживание лиц, снимки лиц, отбор оптимального кадра, отправка оптимального снимка, повышение четкости лиц, автоэкспозиция по лицам, извлечение 6 атрибутов лиц и 8 выражений лиц, выделение лиц (лицо, 1" снимок), 3 режима отображения снимков (в реальном времени, приоритет качества, оптимальный кадр), фильтрация по углу поворота лица, настройка времени отбора оптимального кадра, защита конфиденциальности
Распознавание лиц	Для распознавания лиц предусмотрено 2 режима: Основной режим: детектор лиц, снимки лиц, отбор оптимального кадра, отправка оптимального снимка, повышение четкости лиц, автоэкспозиция по лицам, извлечение 6 атрибутов лиц и 8 выражений лиц, выделение лиц (лицо, 1" снимок), режимы отображения снимков (приоритет качества, оптимальный кадр), фильтрация по углу поворота лица, настройка времени отбора оптимального кадра; поддерживается до 5 баз лиц, одиночная и групповая регистрация лиц, настройка порога распознавания, сравнение лиц с базой, содержащей до 200000 изображений лиц Режим подсчета: усовершенствованный счетчик посетителей, фильтр по определенным лицам из базы лиц, экспорт отчетов с повторяющимися лицами и без
Обнаружение СИЗ	Сигнализация при совпадении или несовпадении всех заданных атрибутов для обнаруженных объектов (спецодежда, каска, медицинская маска, фартук, перчатки, бахилы, обувь, предохранительный пояс, сигнальный жилет); защита конфиденциальности
Подсчет людей	Подсчет людей по пересечению линии, подсчет людей в зоне, статистика за год, месяц, день; контроль очереди, статистика за месяц, день; 4 правила конфигурирования подсчета по пересечению линии, подсчета в зоне и контроля очереди
Распознавание автомобильных номеров	Распознавание автомобильных номеров, отслеживание автомобильных номеров, приоритет, снимки номеров, извлечение атрибутов автомобилей (автомобильный номер, тип, цвет), извлечение других атрибутов (ремень безопасности, курение, разговор по телефону) Черный список и белый список на 10000 записей Распознавание автомобильных номеров на скорости до 60 км/ч
Контроль парковочных мест	Управление открытыми и закрытыми парковками; контроль парковочных мест в нескольких зонах; отображение общего количества парковочных мест и доступных парковочных мест; тревога превышения определенного количества транспортных средств
Метаданные видео	Обнаружение автомобилей, безмоторного транспорта, лиц и людей; снимки, оптимизация снимков, отправка оптимального снимка лица Атрибуты автомобилей: автомобильный номер, тип, цвет, логотип, ремень безопасности, курение, разговор по телефону Сбор статистики о потоках людей и транспорта (автомобили и безмоторный транспорт) с учетом направления движения и экспорт отчетов Атрибуты безмоторного транспорта: тип, цвет, количество людей, тип и цвет одежды (верх), шлем Атрибуты людей: тип и цвет одежды (верх/низ), сумка, головной убор, пол, зонт Защита конфиденциальности

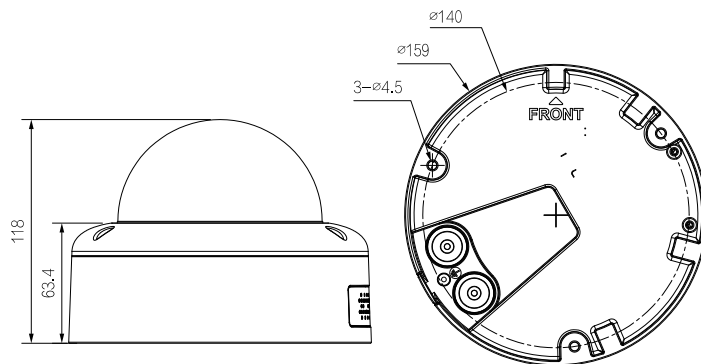
Технические характеристики

Камера	
Матрица	1/1.8" КМОП, 4 Мп
Эффективные пиксели (ГxВ)	2688x1520
ПЗУ	8 Гбайт
ОЗУ	4 Гбайт
Развертка	Прогрессивная
Электронный затвор	Авто, вручную (1/3 с ~ 1/100000 с)
Чувствительность	0.0005 лк (цвет, F1.2, 30 IRE) 0.0002 лк (ч/б, F1.2, 30 IRE) 0 лк (ИК-подсветка)
Сигнал / шум	>56 дБ
Дальность подсветки	≤40 м (ИК-подсветка)
Управление подсветкой	Авто

Интеллектуальный поиск	Работает совместно с интеллектуальными IP-видеорегистраторами для осуществления детализированного интеллектуального поиска, получения событий и привязки событий к видео	Максимальное число подключений	20 (суммарный поток 340 Мбит/с)
Видео		Периферийное хранение	FTP, SFTP, MicroSD (≤512 Гбайт), NAS
Сжатие видео	H.265, H.264 (Base, Main, High), MJPEG (на дополнительном потоке)	Веб-клиенты	Internet Explorer (IE11 и более поздние версии), Google Chrome (88.0.4324.190 и более поздние версии), FireFox (47.0.2 и более поздние версии)
Оптимизированные кодеки	H.265+, H.264+	Клиенты	Smart PSS Lite, DSS, DMSS
Частота кадров	Основной поток: 2688×1520 @ 1 к/с ~ 50 к/с Дополнительный поток 1: 1920×1080 @ 1 к/с ~ 25 к/с Дополнительный поток 2: 1920×1080 @ 1 к/с ~ 25 к/с Дополнительный поток 3: 1920×1080 @ 1 к/с ~ 25 к/с Дополнительный поток 4: 704×576 @ 1 к/с ~ 25 к/с *Приведенные значения для каждого видеопотока являются максимальными; при одновременной передаче нескольких видеопотоков их частота кадров будет уменьшаться в зависимости от доступных вычислительных ресурсов.	Мобильные клиенты	iOS, Android
Количество потоков	5	Безопасность	Шифрование конфигурации, доверенное выполнение, дайджест-аутентификация, журналы безопасности, WSSE, блокировка аккаунта, системный журнал, шифрование видео, 802.1X, фильтрация IP-адресов и MAC-адресов, HTTPS, доверенное обновление, доверенная загрузка, шифрование прошивки, генерация и импорт сертификатов X.509
Форматы кадра	4M (2688×1520), 3M (2048×1536, 2304×1296), 1080p (1920×1080), 960p (1280×960), 720p (1280×720), D1 (704×576), VGA (640×480), CIF (352×288)	Сертификация	
Контроль видеопотока	CBR, VBR	Сертификаты	EN62368-1 (низковольтное оборудование ЕС) Directive 2014/30/EU (ЭМС ЕС) 47 CFR FCC Part 15 Subpart B (ЭМС FCC) UL62368-1, CAN/CSA C22.2 No. 62368-1-14 (безопасность UL/cUL)
Размер видеопотока	H.264: 32 Кбит/с ~ 10240 Кбит/с H.265: 12 Кбит/с ~ 10240 Кбит/с	Интерфейсы	
Режим "день/ночь"	Переключение ИК-фильтра (авто, вручную)	RS-485	1 (1200 бит/с ~ 115200 бит/с)
Компенсация фоновой засветки	BLC, HLC	Аудиовыходы	1 RCA
Широкий динамический диапазон	WDR (140 дБ)	Аудиовыходы	1 RCA
Адаптация к сцене (SSA)	Есть	Тревожные входы	3 (3 В ~ 5 В (DC), 5 мА)
Баланс белого	Авто, естественный, уличное освещение, уличный, вручную, зональный	Тревожные выходы	2 (30 В (DC), 1000 мА; 50 В (AC), 500 мА)
Усиление сигнала	Авто	Видеовыходы	1 BNC (CVBS)
Шумоподавление	3D DNR	Электропитание	
Обнаружение движения	Есть (4 зоны)	Питание	12 В (DC), 24 В (AC), PoE+ (802.3at), ePoE
Зоны интереса (RoI)	Есть (4 зоны)	Потребляемая мощность	Базовая: 6.6 Вт (12 В), 9.3 Вт (24 В), 9.8 Вт (PoE) Максимальная (переключение ИК-фильтра, максимальная мощность ИК-подсветки): 18.7 Вт (12 В), 24.8 Вт (24 В), 25.2 Вт (PoE) Нагреватель: 3 Вт (12 В), 4.6 Вт (24 В), 5.47 Вт (PoE)
Электронная стабилизация изображения (EIS)	Есть	Условия эксплуатации	
Интеллектуальная подсветка	Есть	Рабочая температура	-40°C ~ +65°C
Функция "антитуман"	Есть	Рабочая влажность	≤95%
Поворот изображения	90°, 180°, 270°	Температура хранения	-40°C ~ +65°C
Зеркалирование	Есть	Влажность хранения	10% ~ 95%
Приватные зоны	Есть (8 зон)	Защита	IP67, IK10, антикоррозийная защита (опционально)
Комбинированная экспозиция	Есть	Физические параметры	
Аудио		Материал корпуса	Металл, пластик
Встроенный микрофон	Сдвоенный микрофон	Размеры	Ø 159 мм × 118 мм
Встроенный громкоговоритель	Есть	Масса	Нетто: 1.16 кг Брутто: 1.36 кг
Сжатие аудио	G.711a, G.711mu, PCM, G.726, G.723		
Сигнализация			
Тревожные события	Отсутствие SD-карты, заполнение SD-карты, ошибка SD-карты, сбой сети, конфликт IP-адресов, несанкционированный доступ, движение, закрытие объектива, пересечение линии, вход в зону, быстрое движение, оставленный предмет, унесенный предмет, тревога детектора празднования, тревога детектора толпы, тревога детектора парковки, тревога контроля парковочных мест, изменение сцены, тревога аудиодетектора, расфокусировка, тревожный вход, обнаружение лиц, распознавание лиц, метаданные видео, распознавание автомобильных номеров, тревога количества людей в зоне, тревога времени пребывания, тревога счетчика людей, тревога превышения количества людей, тревога количества остающихся людей, ошибка безопасности, обнаружение СИЗ		
Сеть			
Ethernet	RJ-45 (10 Мбит/с, 100 Мбит/с, 1000 Мбит/с)		
SDK и API	Есть		
Протоколы	ARP, DDNS, DHCP, DNS, FTP, HTTP, ICMP, IGMP, IPv4, IPv6, Multicast, NFS, NTP, P2P, PPPoE, QoS, RTCP, RTMP, RTP, RTSP, SAMBA, SFTP, SMTP, SNMP, TCP, UDP, UPnP		
Совместимость	ONVIF (S, G, T), CGI, P2P		

Информация для заказа		
Тип	Артикул	Описание
IP-видеокамера	DH-IPC-HDBW7442E1P-Z-2712F-DC12AC24V-X	Купольная IP-видеокамера WizMind с разрешением 4 Мп, моторизованным варифокальным объективом с фокусным расстоянием 2.7 мм ~ 12 мм и ИК-подсветкой
	DH-IPC-HDBW7442E1P-Z-2712F-DC12AC24V-ATC-X	Купольная IP-видеокамера WizMind с разрешением 4 Мп, моторизованным варифокальным объективом с фокусным расстоянием 2.7 мм ~ 12 мм, ИК-подсветкой и антикоррозийной защитой
Аксессуары	PFB211W	Крепление на стену
	PFA156	Крепление на столб
	PFA101	Адаптер купольной видеокамеры под крепление на потолок
	PFB300C	Крепление на потолок
	PFB5201C	Крепление в потолок
	PFA138	Монтажная коробка
	PFM320D	Блок питания 12 В (DC), 2 А
	PFM900-E	Контрольно-монтажный тестер
TF-P100	Карта памяти MicroSD	

Размеры, мм



Аксессуары (опционально)


 PFB211W
Крепление на стену

 PFA156
Крепление на столб

 PFA101
Адаптер купольной видеокамеры под крепление на потолок

 PFB300C
Крепление на потолок

 PFB5201C
Крепление в потолок

 PFA138
Монтажная коробка

 PFM320D
Блок питания 12 В (DC), 2 А

 PFM900-E
Контрольно-монтажный тестер

 TF-P100
Карта памяти MicroSD

Монтаж на потолок	Монтаж на коробку	Монтаж на потолок
Монтаж в потолок	Монтаж на стену	Монтаж на столб