

# DH-IPC-MBW4431-AS/M12

Câmera de rede móvel IV de 4 MP



## Visão geral do sistema

A câmera móvel Dahua foi projetada especialmente para trens, ônibus e outros veículos. Devido ao seu design de alta especificação a câmera móvel atende aos requisitos dos padrões de veículos como EN50155, E-MARK (Regulamento ECE Nº 10), tornando a câmera capaz de suportar condições difíceis como vibrações, choques e amplas flutuações de temperatura. A câmera externa atende ao padrão IP6K9K, que a torna à prova de poeira e à prova d'água, sustentando diretamente a limpeza a alta pressão/jato de vapor.

## Funções

### IP6K9K

IP6K9K são os graus de proteção (código IP, ISO 20653) para veículos rodoviários, proteção de equipamentos elétricos contra objetos estranhos, água e acesso. Os produtos atendem ao padrão IP6K9K: podem ser utilizados diretamente em limpeza de alta pressão/jato de vapor.

### Ampla faixa dinâmica

Com a tecnologia WDR integrada que é líder do setor, imagens vívidas são obtidas mesmo em condições de iluminação de contraste mais intenso. Para aplicações em condições de baixa ou forte iluminação que se modificam rapidamente, WDR efetivo (120 dB) otimiza áreas brilhantes e escuras de uma cena ao mesmo tempo em que apresenta vídeo utilizável.

### Especificações ambientais

Com uma faixa de temperatura de -40 °C a +70 °C, a câmera foi projetada para ambientes com temperaturas extremas. A câmera atende a uma classificação de impacto IK10, capaz de suportar o equivalente a 55 kg de força. Submetida e certificada para testes rigorosos de imersão em água e poeira, a classificação IP67 a torna adequada para aplicações externas exigentes.

Proteção UV em peças plásticas e policarbonato.

- CMOS de varredura progressiva de 1/3" e 4 Megapixels
- Codificação de fluxo tripla H.265 e H.264
- 25/30fps@4M(2688x1520)
- WDR (120 dB), Dia/Noite (ICR), 3DNR, AWB, AGC, BLC
- Monitoramento de várias redes: Visualizador da internet, CMS(DSS/PSS) e DMSS
- Lentes fixas de 2,8 mm (3,6 mm, 6 mm opcional)
- Distância máx. de LEDs IR de 30m
- Cartão de memória Micro SD, IP67, IK10, IP6K9K, PoE, proteção UV
- E-MARK (Regulamento ECE Nº 10)



## Proteção

Admitindo tolerância de  $\pm 30\%$  de tensão de entrada, esta câmera é apropriada até mesmo para as condições mais instáveis em aplicações em ambientes externos. Sua classificação 4KV Lightning fornece proteção para a câmera e para sua estrutura contra efeitos nocivos de raios.

## H.265+ inteligente

Obtenha vídeo de alta qualidade sem sobrecarregar a rede; H.265+ inteligente é a implementação otimizada de H.265. A tecnologia de codificação Smart H.265 + inclui uma estratégia de codificação adaptativa de cena, GOP dinâmico, ROI dinâmico, estrutura de referência flexível para múltiplos quadros e redução de ruídos inteligente proporcionando economia de até 70% da largura de banda e armazenamento em comparação com H.265 padrão.

## HEVC (H.265)

H.265 ITU-T VCEG é um novo padrão de codificação de vídeo. H.265 segue padrão desenvolvido em torno do padrão H.264 de codificação de vídeo existente, retendo a tecnologia original, enquanto parte da tecnologia relevante para melhorar a nova tecnologia utiliza tecnologia avançada para melhorar a relação entre os fluxos de código, codificando a qualidade e os atrasos entre as complexidades dos algoritmos, otimizando conteúdos específicos de configurações, que incluem: aprimoramento da eficácia da compactação, aprimoramento da robustez e recursos de recuperação de erros, tempo real para reduzir atrasos, redução de tempo de aquisição de canal e atraso de acesso aleatório, reduzindo complexidade etc.

## Especificações técnicas

### Câmera

Sensor de imagens	Sensor CMOS de varredura progressiva de 1/3" e 4MP
Pixels efetivos	2688(H) x 1520(V)
RAM/ROM	512MB/32MB
Sistema de varredura	Progressivo
Velocidade do obturador eletrônico	Automático / Manual, 1/3 a 1/10000 s
Iluminação mínima	0,08 Lux/F2.0 (Colorido, 1/3 s, 30 IRE) 0,3 Lux / F 2.0 (Colorido, 1/30 s, 30 IRE) 0 Lux / F2.0 (IR ativado)
Proporção S/N (sinal/ruído)	Mais de 50dB
Alcance do IR	Distância de até 30 m
Controle de IR ligado/desligado	Automático / Manual
LEDs IR	2

### Lente

Tipo de lente	Fixas				
Tipo de fixação	Integrado				
Distância focal	2,8 mm (3,6 mm, 6 mm opcional)				
Taxa máxima de abertura	F2.0 (F2.0, F2.0)				
Ângulo de visão	2,8 mm: Horizontal: 104°; vertical: 55°; diagonal: 125° 3,6 mm: Horizontal: 82,5°; vertical: 45°; diagonal: 97° 6,0mm: Horizontal: 55°; vertical: 31°; diagonal: 65°				
Zoom óptico	N/D				
Controle de foco	Fixo				
Distância próxima de foco	N/D				
Distância DORI	Lente	Detectar	Observar	Reconhecer	Identificar
	2,8 mm	56 m	22 m	11 m	6 m
	3,6 mm	80 m	32 m	16 m	8 m
	6,0 mm	120 m	48 m	24 m	12 m

### Panoramização / Inclinação / Rotação

Alcance de Panoramização/ Inclinação/Rotação	Panoramização: 0° ~ 20°; Inclinação: ±15°; Rotação: 0° ~ 360°
---	---

### Inteligência

IVS	Cruzamento de linha, invasão, objeto abandonado/perdido
Funções inteligentes avançadas	Deteção facial

### Vídeo

Compressão	H.265+/H.265/H.264+/H.264
Recursos de transmissão	3 transmissões
Resolução	4M(2688x1520)/3M(2304x1296)/ 1080P(1920x1080) /1.3M(1280x960)/ 720P(1280x720)/D1(704x576/704x480)/ VGA(640x480)/CIF(352x288/352x240)
Taxa de quadros	Transmissão primária: 4M (1 ~ 25/30 fps)
	Transmissão secundária: D1 (1 a 25/30 fps)
	Transmissão terciária: 720 P (1 a 25/30 fps)
Controle da taxa de bits	CBR/VBR
Taxa de bits	H.264: 24 ~ 10240 Kbps H.265: 14 ~ 9984 Kbps

Dia/noite	Automático (ICR) / Colorido / P/B
Modo BLC	BLC / HLC / WDR (120 dB)
Balanco de branco	Automático/natural/iluminação pública/ambientes externos/manual
Controle de ganho	Automático/manual
Redução de ruídos	DNR em 3D
Deteção de movimento	Desligado / ligado (4 zonas, retangular)
Região de interesse	Desligado / ligado (4 zonas)
Estabilizador Eletrônico de Imagens (EIS)	N/D
IR inteligente	Compatível
Antineblina	N/D
Zoom digital	16 x
Rotação	0°/90°/180°/270°
Espelhamento	Desligado / ligado
Máscara de privacidade	Desligado / ligado (4 zonas, retangular)

### Áudio

Compressão	N/D
------------	-----

### Rede

Ethernet	-AS: RJ45 (10/100 Base-T) - M12:M12 D-Codificação (10/100Base-T)
Protocolo	HTTP; HTTPS; TCP; ARP; RTSP; RTP; UDP; SMTP; FTP; DHCP; DNS; DDNS; PPPoE; IPv4/v6; QoS; UPnP; NTP; Bonjour; 802.1x; Multicast; ICMP; IGMP; SNMP
Interoperabilidade	ONVIF, PSIA, CGI
Método de transmissão	Unicast / Multicast
Acesso máximo de usuários	10 usuários / 20 usuários
Armazenamento de borda	NAS PC local para gravação instantânea Cartão micro SD 128GB
Visualizador da internet	IE, Chrome, Firefox, Safari
Software de gerenciamento	PSS inteligente, DSS, Easy4ip
Smartphone	IOS, Android

### Certificações

Certificações	CE (EN 60950:2000) UL:UL60950-1 FCC: FCC Parte 15 Subparte B E-MARK (Regulamento ECE Nº 10) EN50155 (ambiente)
---------------	--

### Interface

Interface de vídeo	N/D
Interface de áudio	1/1 canal entrada/saída (modelo -AS)
RS485	N/D
Alarme	1 canal de entrada: 5mA 5 VCC 1 canal de saída: 300 mA 12 VCC (modelo -AS)

### Especificações elétricas

Fonte de alimentação	-AS: 12 VCC, PoE (802.3af) (Classe 0) -M12: PoE (802.3af) (Classe 0)
Consumo de energia	< 6,5W

## Especificações ambientais

Condições operacionais	-40° C ~ +70° C / menos de 95% de UR
Condições de armazenamento	-40° C ~ +70° C / menos de 95% de UR
Proteção de entrada	IP67, IP6K9K, proteção UV
Resistente a vandalismo	IK10

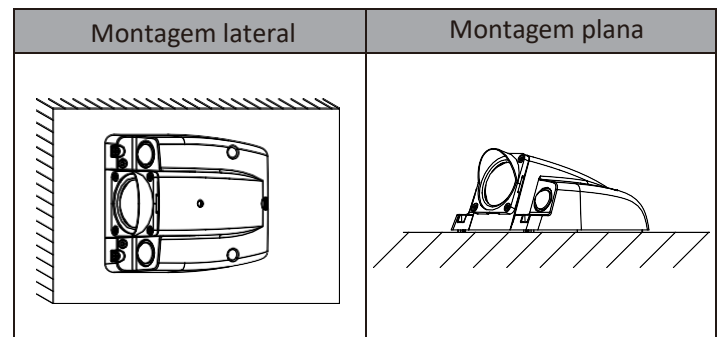
## Estrutura

Invólucro	Metal
Dimensões	140,6mm × 112,9mm × 69,4mm
Peso líquido	0,59 Kg
Peso bruto	0,8 Kg

## Informações para realizar os pedidos

Tipo	Nº de peça	Descrição
Câmera de 4 MP	DH-IPC-MBW4431P-M12-0280B	Câmera de rede móvel IV de 4 MP, WDR, PAL
	DH-IPC-MBW4431N-M12-0280B	Câmera de rede móvel IV de 4 MP, WDR, NTSC
	IPC-MBW4431P-M12-0280B	Câmera de rede móvel IV de 4 MP, WDR, PAL
	IPC-MBW4431N-M12-0280B	Câmera de rede móvel IV de 4 MP, WDR, NTSC
	DH-IPC-MBW4431P-AS-0280B	Câmera de rede móvel IV de 4 MP, WDR, PAL
	DH-IPC-MBW4431N-AS-0280B	Câmera de rede móvel IV de 4 MP, WDR, NTSC
	IPC-MBW4431P-AS-0280B	Câmera de rede móvel IV de 4 MP, WDR, PAL
	IPC-MBW4431N-AS-0280B	Câmera de rede móvel IV de 4 MP, WDR, NTSC
	DH-IPC-MBW4431P-M12-0360B	Câmera de rede móvel IV de 4 MP, WDR, PAL
	DH-IPC-MBW4431N-M12-0360B	Câmera de rede móvel IV de 4 MP, WDR, NTSC
	IPC-MBW4431P-M12-0360B	Câmera de rede móvel IV de 4 MP, WDR, PAL
	IPC-MBW4431N-M12-0360B	Câmera de rede móvel IV de 4 MP, WDR, NTSC
	DH-IPC-MBW4431P-AS-0360B	Câmera de rede móvel IV de 4 MP, WDR, PAL
	DH-IPC-MBW4431N-AS-0360B	Câmera de rede móvel IV de 4 MP, WDR, NTSC

Câmera de 4 MP	IPC-MBW4431P-AS-0360B	Câmera de rede móvel IV de 4 MP, WDR, PAL
	IPC-MBW4431N-AS-0360B	Câmera de rede móvel IV de 4 MP, WDR, NTSC
	DH-IPC-MBW4431P-M12-0600B	Câmera de rede móvel IV de 4 MP, WDR, PAL
	DH-IPC-MBW4431N-M12-0600B	Câmera de rede móvel IV de 4 MP, WDR, NTSC
	IPC-MBW4431P-M12-0600B	Câmera de rede móvel IV de 4 MP, WDR, PAL
	IPC-MBW4431N-M12-0600B	Câmera de rede móvel IV de 4 MP, WDR, NTSC
	DH-IPC-MBW4431P-AS-0600B	Câmera de rede móvel IV de 4 MP, WDR, PAL
	DH-IPC-MBW4431N-AS-H-0600B	Câmera de rede móvel IV de 4 MP, WDR, NTSC
	IPC-MBW4431P-AS-0600B	Câmera de rede móvel IV de 4 MP, WDR, PAL



## Dimensões (mm)

