

# IPC-HFW5541TP-SE-S3

Цилиндрическая IP-видеокамера



WizMind – это полная линейка решений, созданная Dahua Technology и включающая в себя IP-видеокамеры, интеллектуальные серверы видеонаблюдения IVSS, IP-видеорегистраторы, PTZ-видеокамеры, гибридные видеорегистраторы, тепловизоры и программную платформу, в которых используются передовые алгоритмы глубокого обучения. WizMind ориентирована на потребности заказчика и предлагает высокоточные, надежные и исчерпывающие по функциональности отраслевые решения, в которых реализованы самые современные технологии искусственного интеллекта.

## Обзор серии

Серия IP-видеокамер Dahua WizMind S использует алгоритмы глубокого обучения и предлагает разнообразные интеллектуальные функции, что значительно повышает точность аудио- и видеоаналитики. В этой серии реализованы такие функции, как метаданные видео, интеллектуальный аудиодетектор, обнаружение лиц, охрана периметра, подсчет людей и многие другие. В видеокамере реализованы передовая технология обработки изображения с ИИ и технология повышения светочувствительности Deeplight. В данной серии присутствуют пыле-, влаго- и вандалозащищенные модели, которые имеют сертификаты IP67 и IK10 (класс защиты зависит от модели).

## Функции

### Обработка изображения с ИИ

Благодаря технологии ИИ, реализованной на базе ISP-процессора, видеокамера легко адаптируется к условиям наблюдаемой сцены, передавая высококачественное изображение с высокой детализацией объектов.

### Охрана периметра

Благодаря алгоритмам глубокого обучения функция охраны периметра способна с высокой точностью отличать людей и транспортные средства от других движущихся объектов. В зонах ограниченного доступа (например, пешеходная зона и зона дорожного движения) за счет такой классификации объектов значительно сократилось количество ложных тревог интеллектуальных детекторов пересечения линии, контроля зоны, быстрого движения, парковки, праздничатания и толпы.

### Обнаружение лиц

Функция обнаружения лиц, разработанная Dahua, позволяет автоматически находить лицо на изображении. Благодаря алгоритмам глубокого обучения эта функция выполняет обнаружение, отслеживание, запись и выбор оптимального изображения лица, а затем выводит его снимок.

- 5 Мп, КМОП-матрица 1/2.7", высокая чувствительность, высокое разрешение
- Максимальный видеопоток 5 Мп (2960×1668) @ 25 к/с
- Максимальная дальность ИК-подсветки 80 м
- RoI, SVC, H.265+, H.264+, ИИ-кодирование для H.264/H.265, кодирование после фильтра, гибкая настройка сжатия под различные требования к передаче и хранению данных
- Поворот изображения, WDR, 3D DNR, HLC, BLC, водяные знаки, гибкость применения для различных сценариев
- Благодаря алгоритму глубокого обучения поддерживаются следующие функции: метаданные видео, видеоаналитика, обнаружение лиц, интеллектуальное обнаружение предметов, подсчет людей и т.д.
- MicroSD до 512 Гбайт, встроенный микрофон
- Питание 12 В (DC), PoE, ePoE
- Класс защиты IP67, IK10
- Детектор движения SMD 3.0



### Подсчет людей

С помощью алгоритмов глубокого обучения функция подсчета людей способна отслеживать и обрабатывать перемещающиеся в кадре объекты, чтобы получить точную статистику о входящих, выходящих и находящихся на территории людях. При работе с программной платформой также можно получать ежегодные, ежемесячные или еженедельные отчеты в зависимости от ваших требований.

### Метаданные видео

С помощью алгоритмов глубокого обучения технология метаданных видео, разработанная компанией Dahua, способна обнаруживать и отслеживать людей и транспорт, выбирая для хранения лучшее изображение и извлекая атрибуты обнаруженных объектов.

### Кибербезопасность

IP-видеокамеры Dahua поддерживают ряд ключевых технологий кибербезопасности, такие как безопасная аутентификация и авторизация, протоколы контроля доступа, доверенная защита и шифрование данных при передаче и хранении. Эти технологии значительно повышают уровень безопасности данных и информационной защищенности устройств и предотвращают их заражение вредоносными программами.

### Защита (IP67, IK10, широкий диапазон напряжений)

IP67: Видеокамера прошла тщательное тестирование на проникновение влаги и пыли внутрь корпуса. Видеокамера прошла серию строгих испытаний на стойкость к воздействию влаги и пыли и способна работать 30 минут при погружении в воду на глубину 1 м.

IK10: Корпус видеокамеры выдерживает более 5 ударов груза массой 5 кг, падающего с высоты 40 см (энергия удара 20 Дж).

Широкий диапазон напряжений: Для входного напряжения видеокамеры допускается отклонение  $\pm 30\%$ , благодаря чему она хорошо подходит для уличного применения с нестабильными условиями электропитания.

## Технические характеристики

### Камера

Матрица	1/2.7" КМОП, 5 Мп
Эффективные пиксели (ГxВ)	2960x1688
ПЗУ	4 Гбайт
ОЗУ	1 Гбайт
Развертка	Прогрессивная
Электронный затвор	Авто, вручную (1/3 с ~ 1/100000 с)
Чувствительность	0.0009 лк (цвет, F1.6, 30 IRE)
	0.0005 лк (ч/б, F1.6, 30 IRE)
	0 лк (ИК-подсветка)
Сигнал / шум	>56 дБ
Дальность подсветки	≤80 м
Управление подсветкой	Авто, вручную
Модуль подсветки	4 ИК-диода
Настройка по осям	Поворот: 0° ~ 360°
	Наклон: 0° ~ 90°
	Вращение: 0° ~ 360°

### Объектив

Тип	Фиксированный
Тип крепления	Встроенный (M12)
Фокусное расстояние	2.8 мм / 3.6 мм / 6 мм / 8 мм
Диафрагма	F1.6
Поле зрения	Горизонталь: 111° / 92° / 57° / 43°
	Вертикаль: 58° / 45° / 30° / 24°
	Диагональ: 132° / 110° / 65° / 48°
Управление диафрагмой	Нет
Минимальная дистанция фокусировки	1.1 м / 1.7 м / 3.2 м / 4.6 м

	Обнаружение	Наблюдение	Распознавание	Идентификация
	Дистанция О.Н.Р.И. (DORI)	Для фокусного расстояния 2.8 мм		
63.6 м		25.4 м	12.7 м	6.4 м
Для фокусного расстояния 3.6 мм				
85.4 м		34.2 м	17.1 м	8.5 м
Для фокусного расстояния 6 мм				
124 м		49.6 м	24.8 м	12.4 м
Для фокусного расстояния 8 мм				
150.4 м		60.2 м	30.1 м	15 м

### Видеоаналитика

Тепловая карта	Есть
----------------	------

### Профессиональная видеоаналитика

Охрана периметра	Детектор пересечения линии, контроль зоны, детектор быстрого движения (все 3 функции с классификацией на людей и транспорт), детектор праздничатания, детектор парковки, детектор толпы
Интеллектуальный детектор предметов	Интеллектуальный детектор оставленных предметов, интеллектуальный детектор унесенных предметов
Интеллектуальный детектор движения	SMD 3.0 (пониженный уровень ложных тревог, увеличенная дальность обнаружения)
Обнаружение лиц	Детектор лиц, отслеживание лиц, снимки лиц, отбор оптимального кадра, отправка оптимального снимка, повышение четкости лиц, автоэкспозиция по лицам, извлечение 6 атрибутов лиц и 8 выражений лица, выделение лиц (лицо, 1" снимок, настраиваемое), 3 режима отображения снимков (в реальном времени, оптимальный кадр, приоритет качества), фильтрация по углу поворота лица, настройка времени отбора оптимального кадра
Подсчет людей	Подсчет людей по пересечению линии и в зоне; экспорт статистики (за день, месяц, год); контроль очереди, 4 правила конфигурирования для подсчета по пересечению линии и в зоне и контроля очереди
Метаданные видео	Обнаружение автомобилей, безмоторного транспорта, лиц и людей; отслеживание, снимки, оптимизация снимков, отправка оптимального снимка лица. Атрибуты автомобилей: автомобильный номер, тип, цвет, логотип, ремень безопасности, курение, разговор по телефону и т.п.

	Атрибуты безмоторного транспорта: тип, цвет, количество людей, тип и цвет одежды (верх), шлем. Атрибуты людей: пол, тип и цвет одежды (верх/низ), сумка, головной убор, зонтик. Атрибуты лиц: пол, возраст, выражение, очки, медицинская маска, борода.
Интеллектуальная адаптация к сцене (AI SSA)	Есть
Интеллектуальный поиск	Работает совместно с интеллектуальными IP-видеорегистраторами для осуществления детализированного интеллектуального поиска, получения событий и привязки событий к видео

### Видео

Сжатие видео	H.265, H.264 (Base, Main, High), MJPEG (на дополнительном потоке)	
Оптимизированные кодеки	H.265+, H.264+	
ИИ-кодирование	Для кодеков H.265, H.264	
Частота кадров	Основной поток: 2960x1668 @ 1 к/с ~ 25 к/с Дополнительный поток 1: 704x576 @ 1 к/с ~ 25 к/с Дополнительный поток 2: 1920x1080 @ 1 к/с ~ 25 к/с Дополнительный поток 3: 1280x720 @ 1 к/с ~ 25 к/с *Приведенные значения для каждого видеопотока являются максимальными; при одновременной передаче нескольких видеопотоков их частота кадров будет уменьшаться в зависимости от доступных вычислительных ресурсов.	
	Количество потоков	4
	Форматы кадра	5M (2960x1668, 2880x1620), 4M (2688x1520, 2560x1440), 3M (2048x1536, 2304x1296), 1080p (1920x1080), 960p (1280x960), 720p (1280x720), D1 (704x576), VGA (640x480), CIF (352x288)
Контроль видеопотока	CBR, VBR	
Размер видеопотока	H.264: 32 Кбит/с ~ 16384 Кбит/с H.265: 12 Кбит/с ~ 11776 Кбит/с	
Режим "день/ночь"	Переключение ИК-фильтра (авто, вручную)	
Компенсация фоновой засветки	BLC, HLC	
Широкий динамический диапазон	WDR (120 дБ)	
Адаптация к сцене (SSA)	Есть	
Баланс белого	Авто, естественный, уличное освещение, уличный, вручную, зональный	
Усиление сигнала	Авто	
Шумоподавление	3D DNR	
Обнаружение движения	Есть (4 зоны)	
Зоны интереса (ROI)	Есть (4 зоны)	
Интеллектуальная подсветка	Есть	
Функция "антитуман"	Есть	
Поворот изображения	90°, 180°, 270° (90° и 270° при разрешении 4M или ниже)	
Зеркалирование	Есть	
Приватные зоны	Есть (8 зон)	

### Аудио

Встроенный микрофон	Есть
Сжатие аудио	G.711a, G.711mu, PCM, G.726, G.723

### Сигнализация

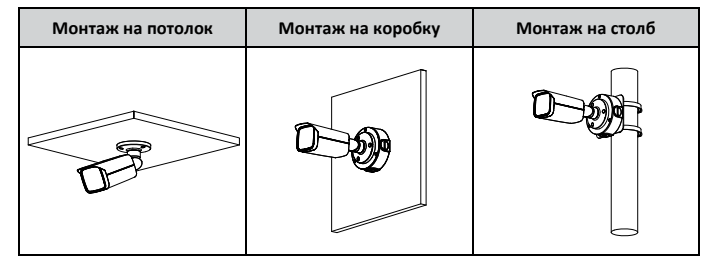
Тревожные события	Отсутствие SD-карты, заполнение SD-карты, ошибка SD-карты, сбой сети, конфликт IP-адресов, несанкционированный доступ, движение, закрытие объектива, пересечение линии, вход в зону, быстрое движение, оставленный предмет, унесенный предмет, тревога детектора праздничатания, тревога детектора толпы, тревога детектора парковки, изменение сцены, тревога аудиодетектора, изменение напряжения, тревога детектора лиц, тревога метаданных видео, тревога SMD, тревога количества людей в зоне, тревога времени пребывания, тревога счетчика людей, тревога количества людей, тревога контроля очереди по количеству, тревога контроля очереди по времени, ошибка безопасности
-------------------	--

### Сеть

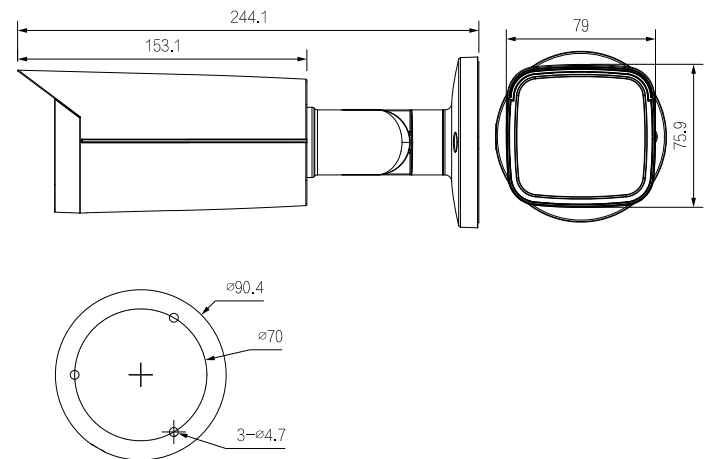
Ethernet	RJ-45 (10 Мбит/с, 100 Мбит/с)
SDK и API	Есть

Протоколы	ARP, DDNS, DHCP, DNS, FTP, HTTP, ICMP, IGMP, IPv4, IPv6, Multicast, NFS, NTP, P2P, PPPoE, QoS, RTCP, RTMP, RTP, RTSP, SAMBA, SFTP, SMTP, SNMP, TCP, UDP, UPnP
Совместимость	ONVIF (S, G, T), CGI
Максимальное число подключений	20 (суммарный поток 80 Мбит/с)
Периферийное хранение	FTP, SFTP, MicroSD (≤512 Гбайт), NAS
Веб-клиенты	Internet Explorer 9 и более поздние версии, Google Chrome 102 и более поздние версии, Firefox 88 и более поздние версии
Клиенты	Smart PSS, DSS, DMSS
Мобильные клиенты	iOS, Android
Безопасность	Шифрование конфигурации, доверенное выполнение, дайджест-аутентификация, журналы безопасности, WSSE, блокировка аккаунта, системный журнал, шифрование видео, 802.1X, фильтрация IP-адресов и MAC-адресов, HTTPS, доверенное обновление, доверенная загрузка, шифрование прошивки, генерация и импорт сертификатов X.509

### Аксессуары (опционально)



### Размеры, мм



### Сертификация

Сертификаты	EN62368-1 (низковольтное оборудование EC) Directive 2014/30/EU (ЭМС EC) 47 CFR FCC Part 15 Subpart B (ЭМС FCC) UL62368-1, CAN/CSA C22.2 No. 62368-1-14 (безопасность UL/cUL)
-------------	---

### Электропитание

Питание	12 В (DC), PoE (802.3af), ePoE
Потребляемая мощность	Базовая: 4.1 Вт (12 В), 5.2 Вт (PoE) Максимальная (H.265, WDR, видеоаналитика, ИК-подсветка): 8.3 Вт (12 В), 9.8 Вт (PoE)

### Условия эксплуатации

Рабочая температура	-40°C ~ +60°C
Рабочая влажность	≤95%
Температура хранения	-40°C ~ +60°C
Влажность хранения	10% ~ 95% (без конденсата)
Защита	IP67, IK10

### Физические параметры

Материал корпуса	Металл
Размеры	244.1 мм × 79 мм × 75.9 мм
Масса	Нетто: 0.82 кг Брутто: 1.08 кг

### Информация для заказа

Тип	Артикул	Описание
IP-видеокамера	DH-IPC-HFW5541TP-SE-0280B-S3	Цилиндрическая IP-видеокамера WizMind с разрешением 5 Мп, ИК-подсветкой и фиксированным фокусным расстоянием 2.8 мм
	DH-IPC-HFW5541TP-SE-0360B-S3	Цилиндрическая IP-видеокамера WizMind с разрешением 5 Мп, ИК-подсветкой и фиксированным фокусным расстоянием 3.6 мм
	DH-IPC-HFW5541TP-SE-0600B-S3	Цилиндрическая IP-видеокамера WizMind с разрешением 5 Мп, ИК-подсветкой и фиксированным фокусным расстоянием 6 мм
	DH-IPC-HFW5541TP-SE-0800B-S3	Цилиндрическая IP-видеокамера WizMind с разрешением 5 Мп, ИК-подсветкой и фиксированным фокусным расстоянием 8 мм
Аксессуары	PFA130-E	Монтажная коробка
	PFA152-E	Крепление на столб
	PFM321D	Блок питания 12 В (DC), 1 А
	PFM900-E	Контрольно-монтажный тестер
	TF-P100	Карта памяти MicroSD